

RENAULT

Schémas électriques RENAULT *Espace*

N.T. 8003

SOMMAIRE

– Identification des fils.	1 et 2
– Fonctions représentées.	3
– Répertoire des organes.	4 et 5
– Schémas électriques.	6 à 17
– Platine de servitude - Relais.	18 et 19
– Fusibles.	20
– Fonctions des fils.	21 à 31
– Plan des masses et câblages.	32 et 33
– Répertoire des masses et câblages.	34
– Passage câblages.	35 à 42

L'ensemble du câblage véhicule est découpé en plusieurs schémas qui regroupent eux-mêmes plusieurs fonctions.

IDENTIFICATION DES FILS

Chaque fil est identifié par :

- Son numéro.
 - Un repère de couleur indiquant la couleur de base de l'isolant (il existe quatre couleurs de base donnant l'état électrique du fil ; voir page suivante).
 - Un autre repère de couleur indiquant la couleur de l'extrémité du fil (la couleur des filets n'est pas indiquée).
 - Dans certains cas le numéro de l'organe vers lequel se dirige le fil.
-

77 11 086 281

Edition Française

SEPTEMBRE 1984

" Les méthodes de réparations prescrites par le constructeur, dans ce présent manuel, sont établies en fonction des spécifications techniques en vigueur à la date d'établissement du manuel.

Elles sont susceptibles de modifications en cas de changements apportés par le constructeur à la fabrication des différents organes et accessoires des véhicules de sa marque "

Tous les droits d'auteur sont réservés à la Régie Nationale des Usines Renault.

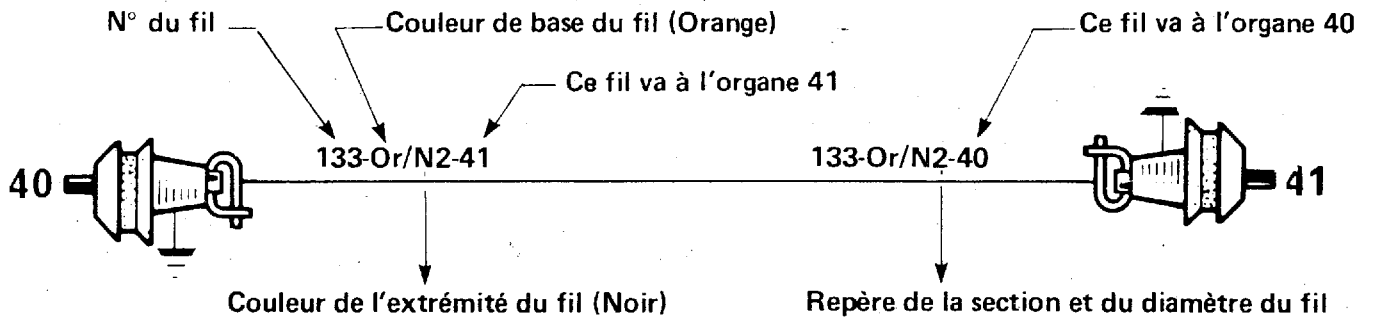
La reproduction ou la traduction même partielle du présent document ainsi que l'utilisation du système de numérotage de référence des pièces de rechange sont interdites sans l'autorisation écrite et préalable de la Régie Nationale des Usines Renault.

COULEURS DES FILS

Exemple :

Soit sur le schéma ci-contre l'organe 40 (contact de feuillure de porte gauche) d'où part le fil : 133-Or/N2-41 qui va à l'organe 41.

A l'organe 41 (contact de feuillure de porte droite), nous retrouvons le fil 133, mais repéré : 133-Or/N2-40.



Couleurs des fils

Blanc	Bleu	Gris	Jaune	Marron	Noir	Orange	Rouge	Vert	Violet
Bc	B	G	J	M	N	Or	R	V	Vi

Diamètre et section des conducteurs

Repère	1	2	3	4	5	6	7	8	9	
Diamètre (mm)	7/10	9/10	10/10	12/10	14/10	16/10	20/10	25/10	30/10	45/10
Section (mm ²)	0,4	0,6	0,8	1	1,5	2	3	5	7	15

Principe (câblages électriques autres que ceux livrés avec les appareils électriques)

1) COULEURS AVEC ÉTAT ÉLECTRIQUE FONDAMENTAL

- Rouge : + 12 Volts avant contact.
- Gris : + 12 Volts après contact.
- Vert : Circuit veilleuse et identificateurs.
- Noir : Masse franche.

2) COULEURS SANS ÉTAT ÉLECTRIQUE FONDAMENTAL

Toutes couleurs autres que celles du paragraphe (1).

NOTA : Le repère de couleur situé à côté d'un connecteur sur les schémas électriques indique la couleur de celui-ci. Exemple N = Noir

Or = Orange.

FONCTIONS REPRÉSENTÉES

	E1	E2
Allumage.....	7	7
Allume-cigares.....	6	6
Avertisseur sonore.....	7	5
Chauffage.....	7	7
Charge.....	5	5
Condamnation des portes.....	4	4
Coupeur de ralenti.....	7	7
Démarrage.....	5	5
Éclaireur de coffre.....	9	9
Éclaireur interrupteur feu de brouillard arrière.....	2	2
Essuie-lave-vitre.....	2	2
Essuie lunette-arrière.....		3
Feux de brouillard avant.....		9
Feux de brouillard arrière.....	2	2
Feux de croisement.....	2	2
Feux de détresse.....	1	1
Feux de route.....	1	1
Feux de position.....	6	6
Feux de marche arrière.....	5	5
Feux de stop.....	2	2
Feux indicateur de direction.....	1	1
Frein à main.....	2	2
Haut-parleur.....	11	11
Jauge à carburant.....	5	5
Lève-vitres.....	4	4
Lunette arrière dégivrante.....	3	3
Manocontact d'huile.....	7	7
Montre.....	10	6
Motoventilateur.....	5	5
Nivocode.....	2	2
Plafonniers.....	8	8
Radio.....	12	11
Rétroviseurs électriques.....	—	8
Sonde de niveau d'huile.....	7	7
Thermistance.....	7	7
Usure de plaquettes de frein.....	2	2

Comment reconnaître le niveau d'équipement d'un véhicule :

- Véhicule équipé d'un essuie-glace arrière et de projecteurs anti-brouillard avant a un niveau d'équipement E2 (2000 TSE).
- Véhicule non équipé d'un essuie-glace arrière et de projecteurs anti-brouillard avant a un niveau d'équipement E1 (2000 GTS).

RÉPERTOIRE DES ORGANES

- 1 Feu de position et/ou clignotant avant gauche
- 2 Feu de position et/ou clignotant avant droit
- 7 Optique route/croisement gauche
- 8 Optique route/croisement droit
- 10 Avertisseur sonore droit
- 12 Alternateur
- 13 Masse avant gauche
- 14 Masse avant droit
- 15 Démarreur
- 16 Batterie
- 17 Motoventilateur de refroidissement
- 20 Pompe lave-vitre électrique
- 21 Manoccontact de pression d'huile
- 22 Thermocontact déclenchement motoventilateur N° 1
- 24 Frein avant gauche
- 25 Frein avant droit
- 26 Moteur essuie-vitre
- 27 Nivocode ou Indicateur de Chute de Pression (I.C.P.)
- 28 Motoventilateur de chauffage
- 29 Tableau de bord
- 30 Connecteur tableau de bord N° 1
- 31 Connecteur tableau de bord N° 2
- 32 Connecteur tableau de bord N° 3
- 33 Connecteur tableau de bord N° 4
- 34 Contacteur signal de détresse
- 35 Contacteur lunette dégivrante
- 37 Inverseur lève-vitre gauche
- 38 Inverseur lève-vitre droit
- 40 Contacteur de feuillure de porte avant gauche
- 41 Contacteur de feuillure de porte avant droite
- 42 Moteur lève-vitre gauche
- 43 Moteur lève-vitre droit
- 44 Platine de servitudes ou boîte à fusibles
- 45 Raccordement câblage avant - platine de servitudes
- 46 Raccordement câblage avant - platine de servitudes
- 47 Raccordement câblage avant - platine de servitudes
- 48 Raccordement câblage avant - platine de servitudes
- 52 Contacteur de stop
- 53 Contacteur antivol
- 56 Allume-cigares
- 57 Alimentation autoradio
- 58 Commande essuie/lave-vitre
- 59 Appareil commande des feux (et des clignotants)
- 60 Inverseur ou connecteur clignotants
- 61 Borne raccord avant-contact
- 62 Plafonnier gauche
- 63 Plafonnier droit
- 64 Contacteur de frein à main
- 65 Jauge à combustible
- 66 Lunette arrière dégivrante
- 67 Éclaireur de coffre
- 68 Ensemble feux arrière gauches
- 69 Ensemble feux arrière droits
- 70 Éclaireurs plaque de police
- 72 Contacteur feux de recul
- 76 Rhéostat éclairage tableau de bord et voyants
- 78 Moteur essuie-lunette arrière
- 79 Pompe lave-lunette arrière
- 80 Raccordement avec câblage moteur
- 81 Raccordement avec câblage arrière N° 1
- 82 Raccordement avec câblage pontet
- 83 Raccordement avec câblage chauffage
- 93 Feu latéral avant gauche
- 94 Feu latéral avant droit
- 97 Masse carrosserie
- 99 Masse planche de bord
- 103 Alimentation platine de servitudes
- 106 Contacteur feu de brouillard arrière
- 109 Capteur de vitesse
- 114 Relais temporisateur essuie-vitre
- 123 Montre
- 129 Contacteur feu antibrouillard avant
- 133 Inverseur condamnation - porte avant gauche
- 134 Inverseur condamnation - porte avant droite
- 135 Servo-verrouillage porte avant gauche
- 136 Servo-verrouillage porte avant droite
- 137 Servo-verrouillage porte arrière gauche
- 138 Servo-verrouillage porte arrière droite
- 139 Plafonnier avant central
- 144 Raccordement avec câblage plafonnier
- 146 Thermistance (et thermocontact)
- 150 Haut-parleur avant gauche
- 151 Haut-parleur avant droit
- 152 Contacteur central de condamnation des portes
- 155 Plafonnier arrière ou arrière gauche
- 156 Contacteur de feuillure de porte arrière gauche
- 157 Contacteur de feuillure de porte arrière droite
- 171 Contacteur essuie/lave-lunette arrière
- 182 Équilibreur de hayon droit
- 183 Équilibreur de hayon gauche
- 184 Contacteur d'éclairage de coffre
- 189 Servo-verrouillage trappe à combustible
- 191 Servo-verrouillage de hayon
- 192 Masse de hayon
- 195 Coupeur de ralenti
- 209 Sonde niveau d'huile
- 211 Haut-parleur panneau arrière droit
- 212 Haut-parleur panneau arrière gauche
- 213 Inverseur lève-vitre gauche pour côté passager
- 214 Relais feux additionnels N° 1
- 215 Feu antibrouillard avant droit
- 216 Feu antibrouillard avant gauche
- 217 Rétroviseur à commande électrique gauche
- 231 Raccordement avec câblage hayon
- 241 Compresseur avertisseur
- 261 Raccordement avec câblage régulateur de vitesse
- 274 Épissure N° 1
- 276 Masse moteur

RÉPERTOIRE DES ORGANES

- 286 Épissure N° 2
- 289 Épissure N° 3
- 290 Épissure N° 4
- 292 Masse support direction
- 296 Relais compresseur avertisseur
- 306 Télécommande de décondamnation
- 308 Raccordement avec câblage arrière N° 2
- 321 Module d'allumage électronique intégral
- 345 Plafonnier arrière droit
- 395 Contacteur plafonnier
- 407 Raccordement avec câblage haut-parleurs
- 408 Commande rétroviseur électrique
- 415 Raccordement avec câblage feux additionnels avant
- 420 Rétroviseur à commande électrique côté passager
- 432 Raccordement câblage planche de bord -
câblage longeron droit
- 433 Raccordement câblage planche de bord -
câblage longeron gauche
- 434 Haut-parleur gauche (tweeter)
- 435 Haut-parleur droit (tweeter)
- 443 Module commande autoradio
- 462 Relais temporisateur condamnation des portes
- 473 Boîtier électronique de commande de lève-vitres
- 517 Masse pied avant gauche
- 518 Masse pied avant droit
- 523 Inverseur lève-vitre à impulsion
- 524 Borne après contact

SCHÉMA ÉLECTRIQUE

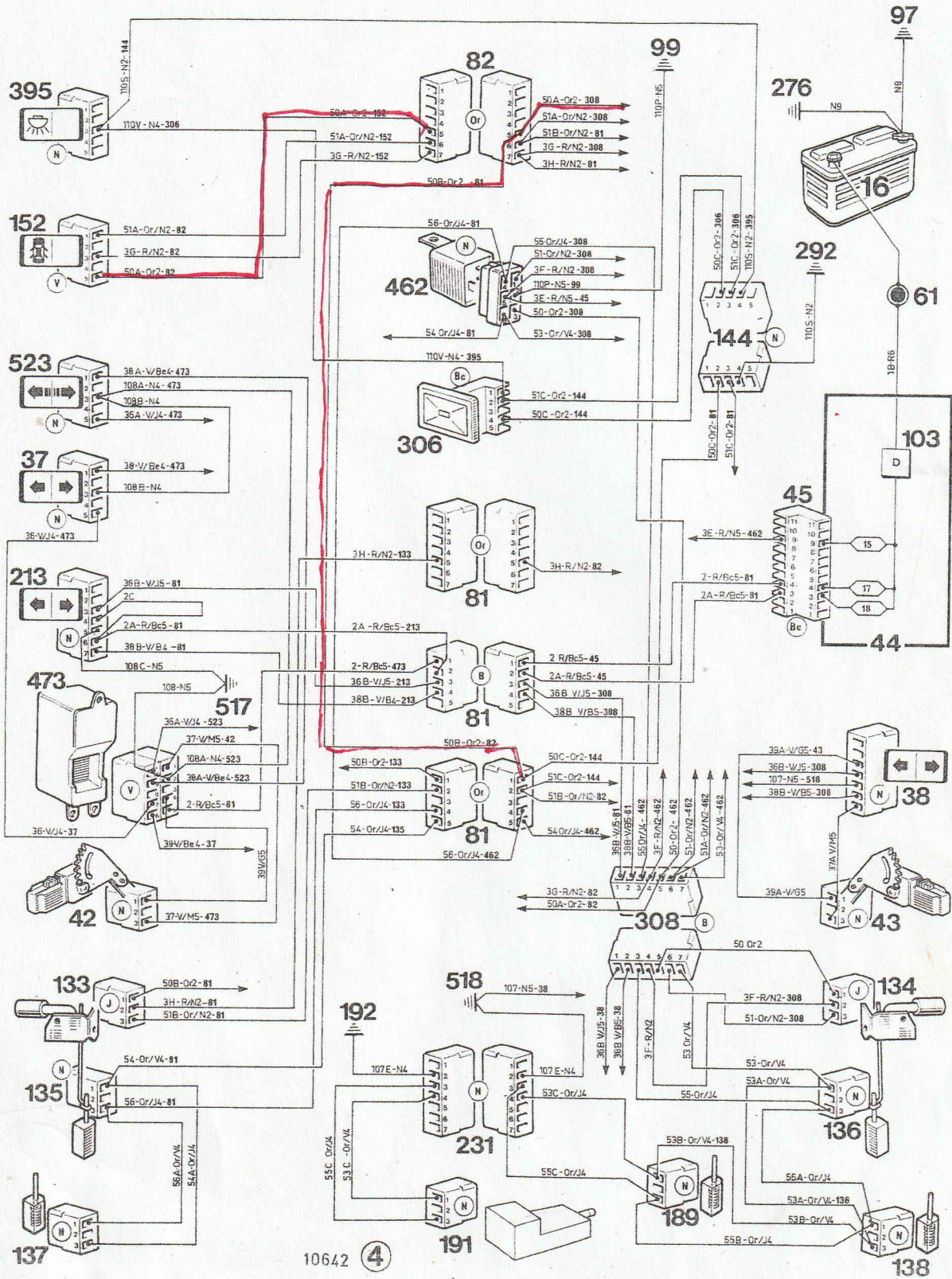


SCHÉMA ÉLECTRIQUE

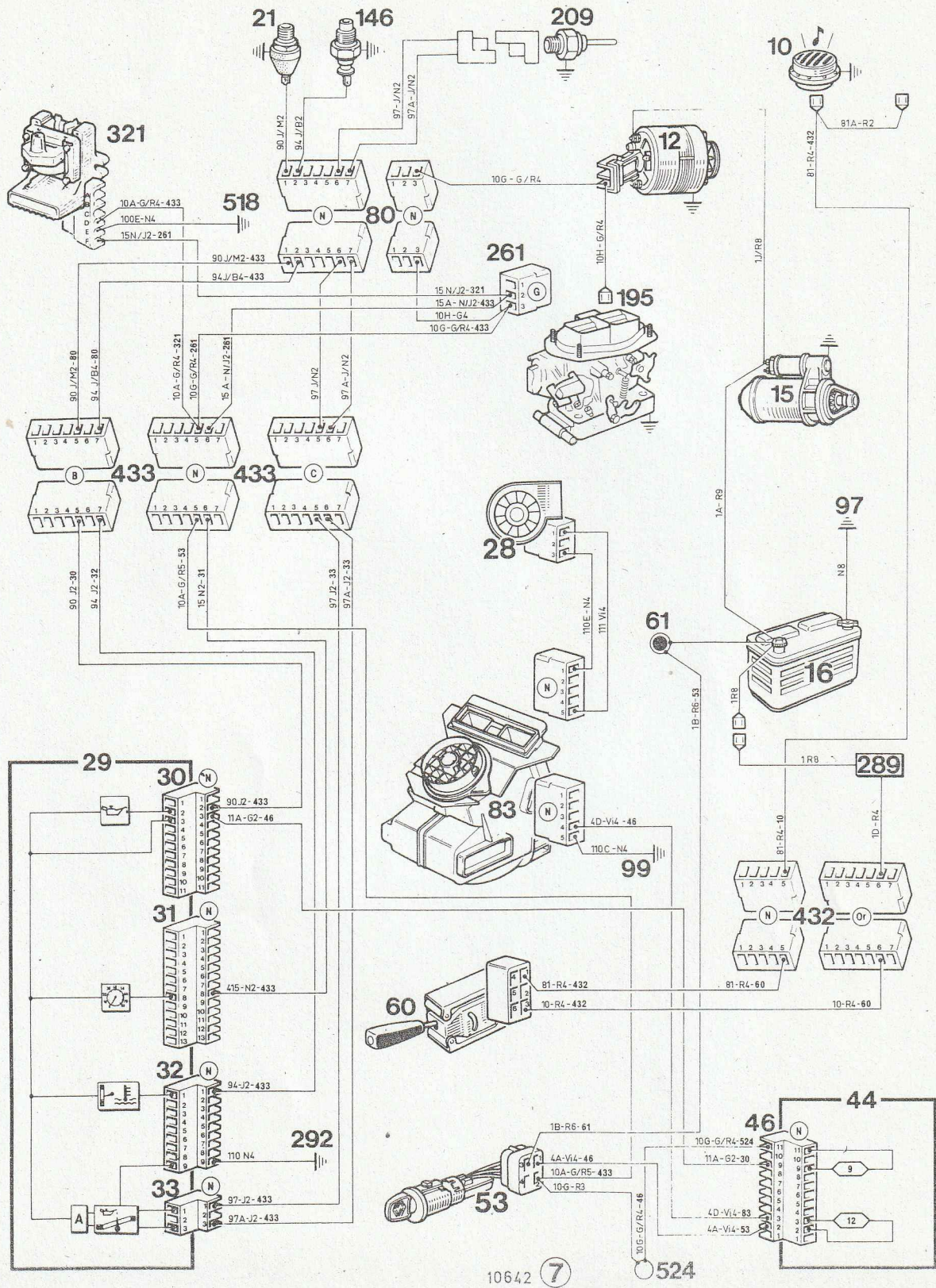
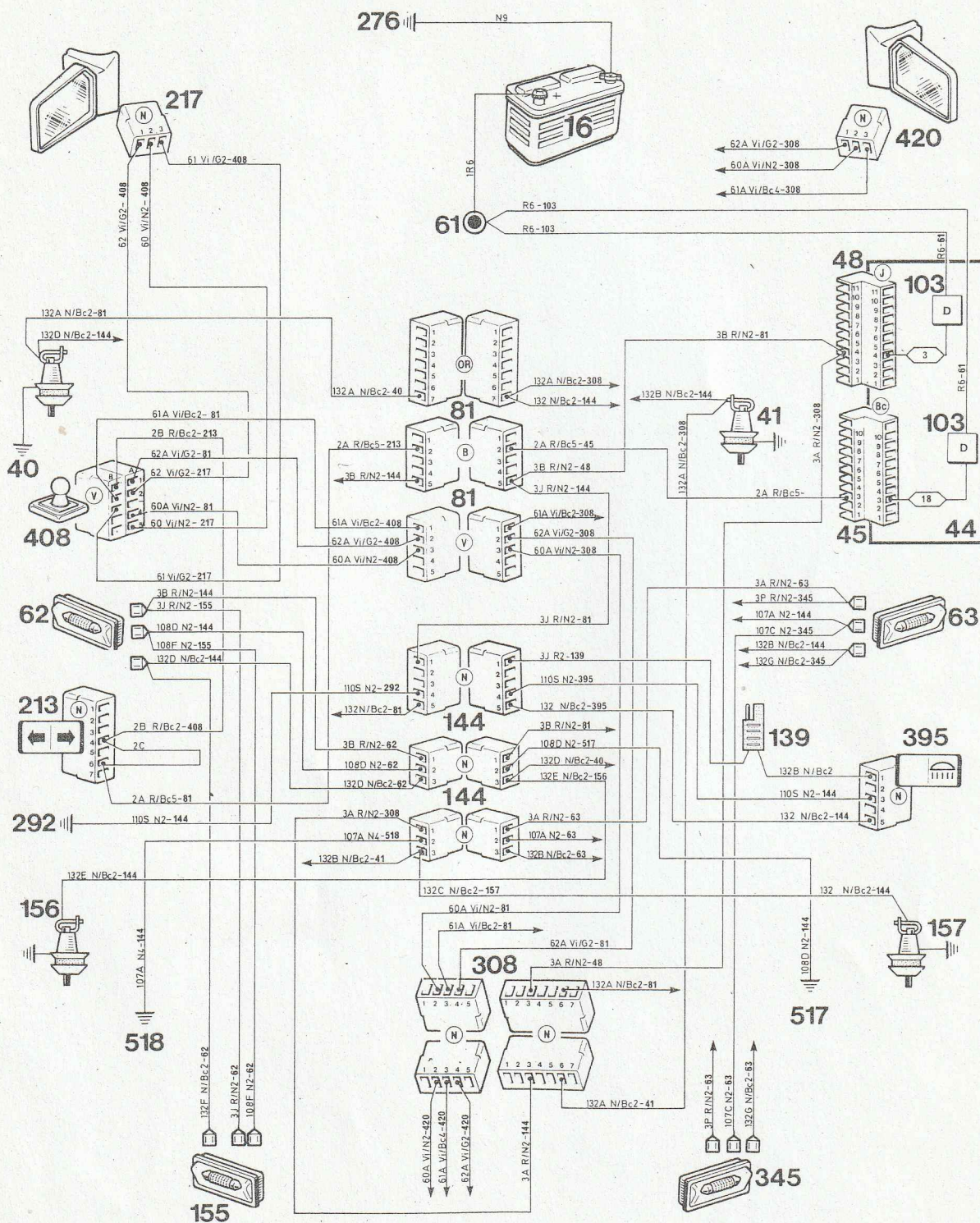


SCHÉMA ÉLECTRIQUE



10642 (8)

SCHÉMA ÉLECTRIQUE

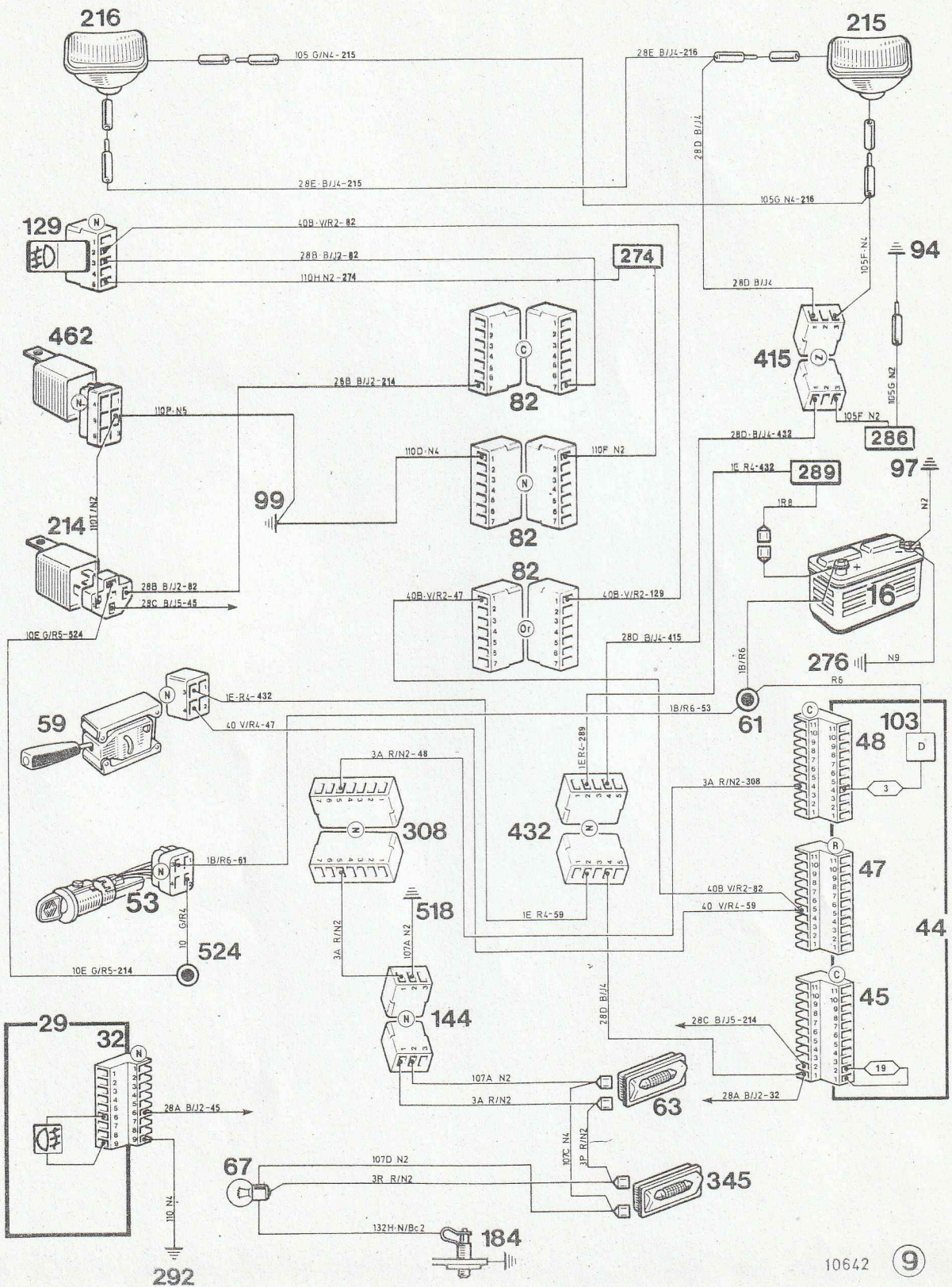
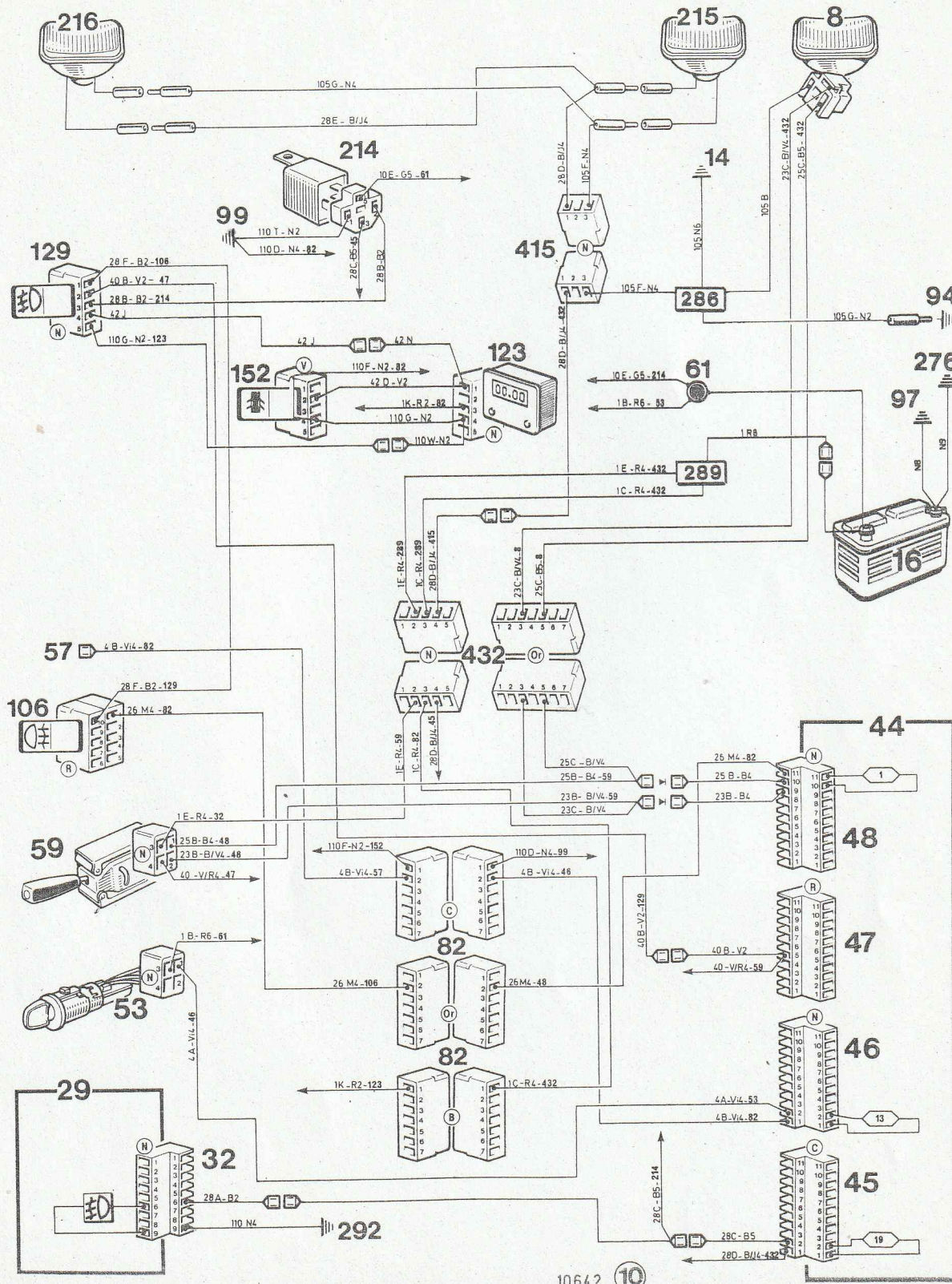
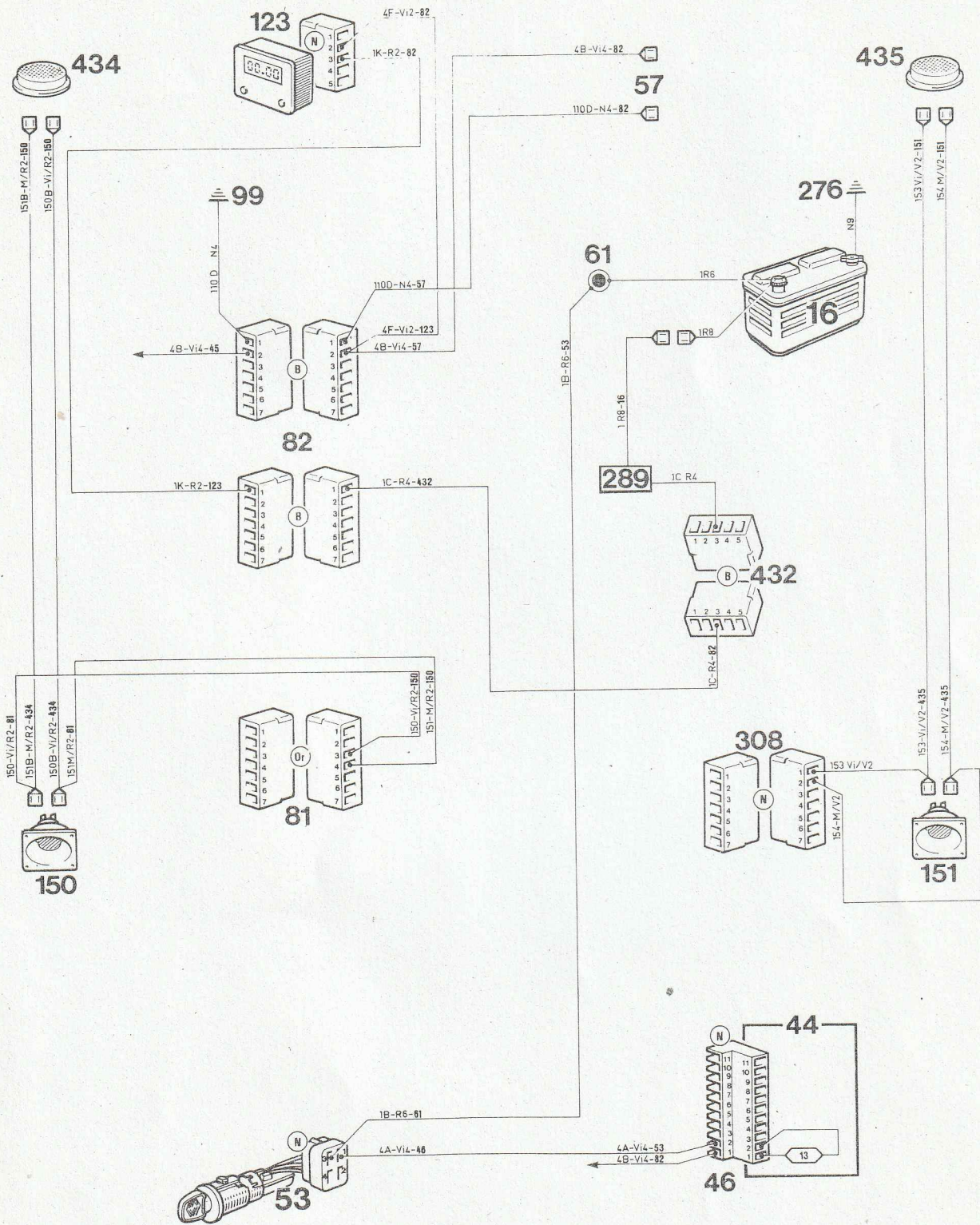


SCHÉMA ÉLECTRIQUE



10642 (10)

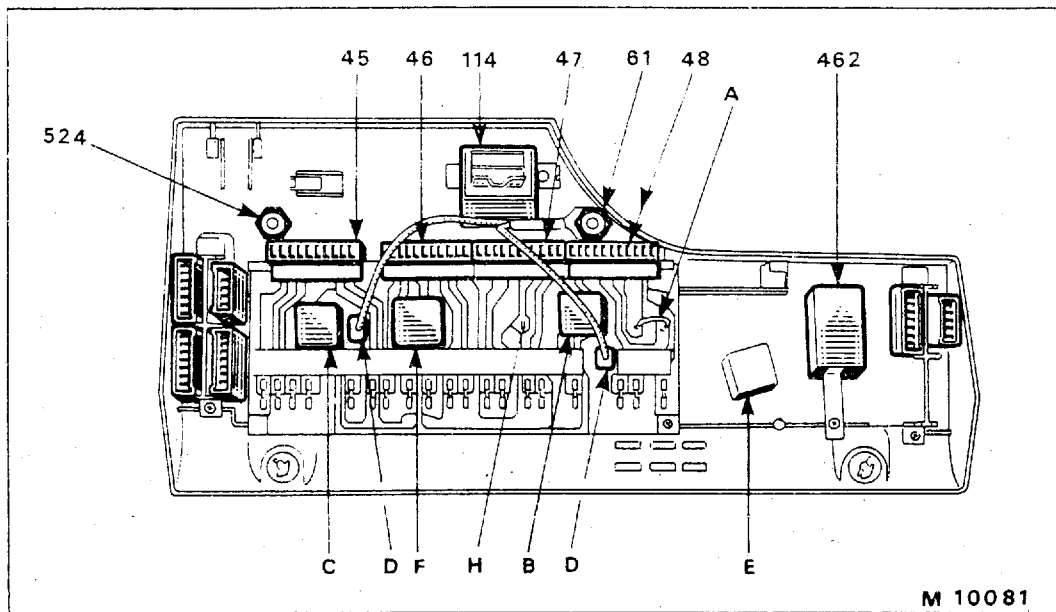
SCHÉMA ÉLECTRIQUE



10642 **12**

PLATINE DES SERVITUDES

Organes

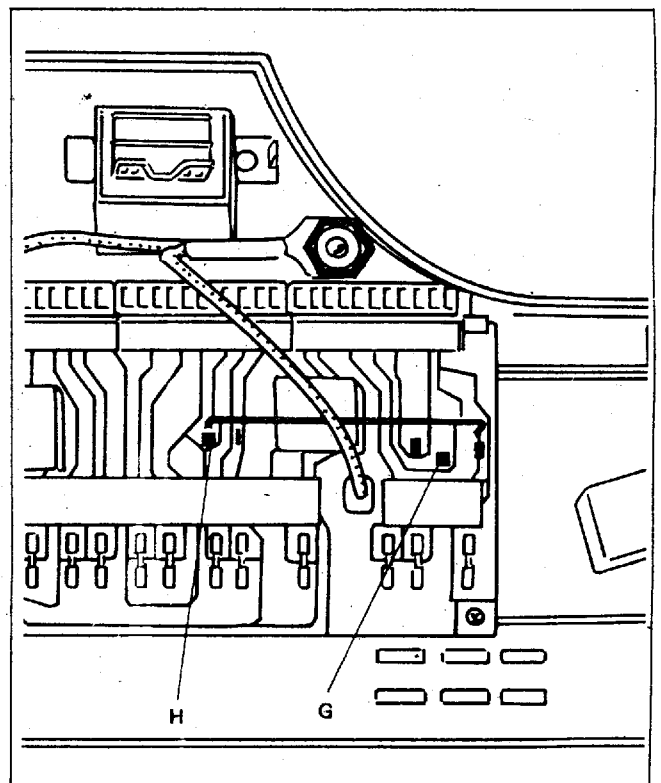


NOTA - les numéros correspondent au répertoire (pages 4 et 5)
 - les lettres correspondent au répertoire ci-dessous.

- A - Shunt feux de croisement.
- B - Relais lunette dégivrante.
- C - Relais lève-vitre avant.
- D - Alimentation platine.
- E - Relais projecteurs anti-brouillard avant.
- F - Centrale clignotante.
- G - Support relais.

Afin d'éviter l'éclairage intempestif du feu arrière de brouillard lors d'un appel de phares quand l'interrupteur de feu de brouillard arrière est enclenché :

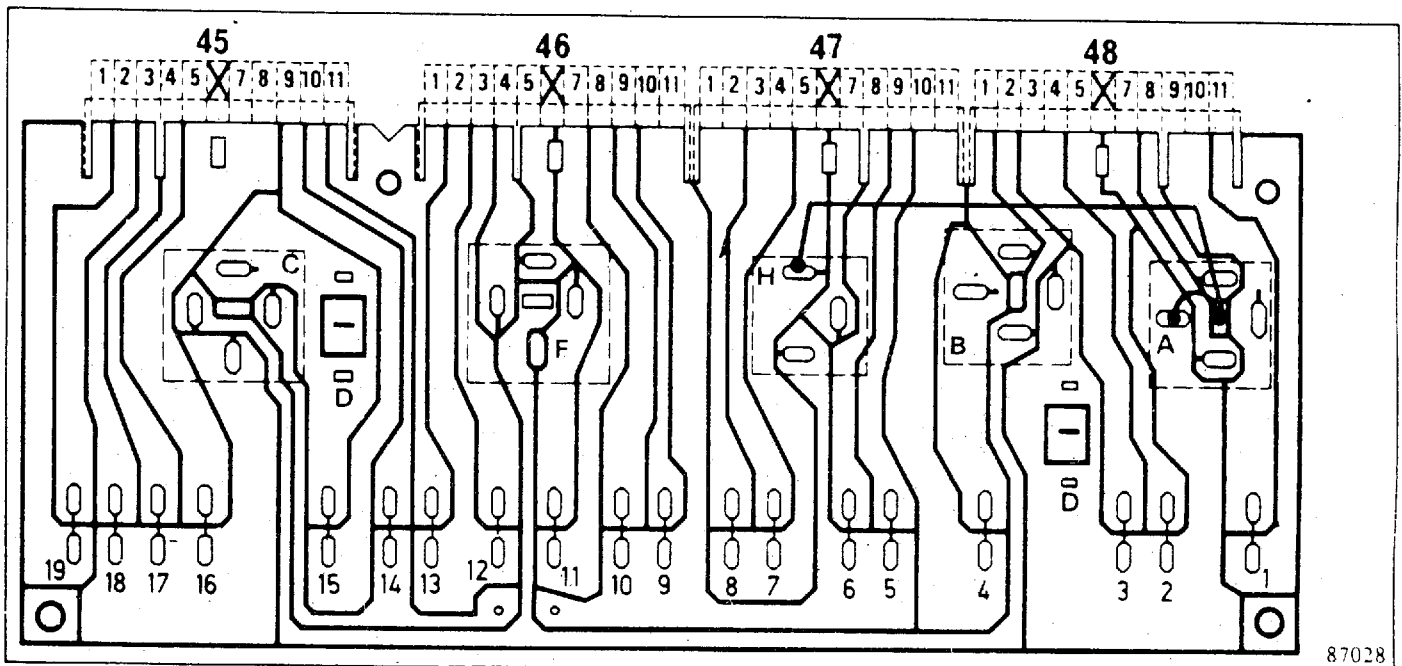
- Supprimer le shunt A.
- Connecter un nouveau shunt référence 60 25 002 656 entre la borne centrale du support relais G et la borne supérieure du support relais H non utilisé.
- Supprimer les deux diodes volantes arrivant sur le connecteur jaune (borne 8 et 9 fil bleu) et isoler les fils.



PLATINE DES SERVITUDES

Circuit imprimé

PLATINE



BRANCHEMENT

Connecteur 45 (ivoire)

- 1 - Feu de brouillard avant.
Témoin de brouillard avant (TSE)
- 2 - Brouillard avant (vers fusible).
- 3 - +lève-vitre droit.
- 4 - +lève-vitre gauche.
- 9 - +commande électrique des portes.

Connecteur 46 (noir)

- 1 - +accessoires.
- 2 - +accessoires platine.
- 3 - +accessoires chauffage.
- 4 - Inverseur clignotant.
- Centrale clignotante inverseur.
- 5 - Témoin clignotant.
- 7 - Alimentation centrale clignotante.
- 8 - Alimentation contacteur feux stop.
- 9 - +contact tableau de bord.
- 10 - +contact sur borne raccord.
- 11 - +contact sur borne raccord.

Connecteur 47 (rouge)

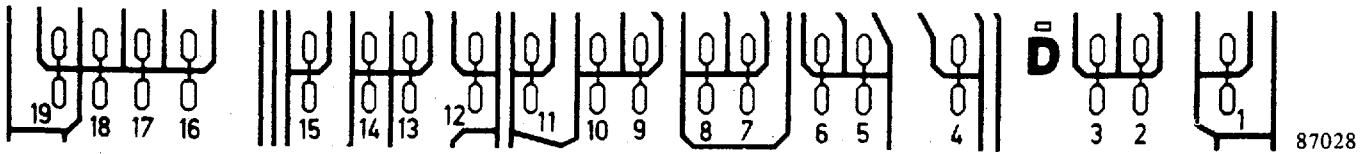
- 1 - Veilleuse avant gauche.
- 2 - Veilleuse arrière gauche.
- 3 - Veilleuse avant droite.
- Alimentation éclairage rhéostat.
- 4 - Veilleuse arrière droite.
- 5 - +commande éclairage.
- Alimentation interrupteur brouillard Av.
- 8 - +contact temporisateur essuie-vitre.
- 9 - +contact combiné essuie-vitre.
- 10 - Alimentation lunette dégivrante.
- 11 - Alimentation lunette dégivrante.

Connecteur 48 (jaune)

- 1 - Alimentation relais lunette dégivrante.
- 2 - Masse relais.
Masse temporisateur essuie-vitre.
- 3 - +montre et allume cigare.
- 4 - +plafonnier droit.
- +plafonnier gauche.
- 5 - Arrêt fixe essuie-vitre avant.
- Arrêt fixe essuie-lunette arrière (TSE ou option)
- 8 - Alimentation interr. brouillard.
- 9 - Alimentation interr. brouillard.
- 11 - Alimentation interr. brouillard.

PLATINE DES SERVITUDES

Fusibles



Fusible	Intensité	Affectation	Fusible	Intensité	Affectation
1	7,5 A	Feu de brouillard arrière	11	10 A	Centrale clignotante.
2	7,5 A	Arrêt fixe essuie-vitre avant et arrière.	12	15 A	Motoventilateur de chauffage.
3	15 A	Allume cigare/montre/éclairage	13	3 A	Radio
4	20 A	Lunette dégivrante.	14	2 A	Boîte automatique.
5	7,5 A	Essuie-lave-vitre avant/essuie lunette arrière.	15	15 A	Condamnation des portes.
6	7,5 A	Marche arrière/temporisation vitre.	16	25 A	Conditionnement d'air/toit ouvrant.
7	5 A	Feux de position droits/éclairage par rhéostat.	17	25 A	Lève-vitre gauche.
8	5 A	Feux de position gauches/identificateurs.	18	25 A	Lève-vitre droit.
9	3 A	Tableau de bord.	19	15 A	Brouillard avant.
10	15 A	Stop.			

Fusibles rechange

10 A = 2
 25 A = 1
 15 A = 1
 7,5 A = 1

Pour option radio le fusible n° 13 de 3 A est à remplacer par un fusible 10 A.

ORGANES

A - Shunt feux de croisement.
 B - Relais lunette dégivrante.
 C - Relais lève-vitre avant.

D - Alimentation platine.
 F - Centrale clignotante.
 H - Non utilisé.

FONCTIONS DES FILS

Vous trouverez ci-après la fonction des fils pour chaque alvéole des principaux connecteurs de raccordements en fonction des équipements.

Dans chaque alvéole le ou les repères correspondent au nombre de fils et à leur couleur.

Les repères (1, 2, 3...) sont gravés sur connecteur côté fils.

La représentation des connecteurs est faite vus côté fils.

LISTE DES CONNECTEURS

- 45 — Raccordement câblage avant - platine de servitudes.
- 46 — Raccordement câblage avant - platine de servitudes.
- 47 — Raccordement câblage avant - platine de servitudes.
- 48 — Raccordement câblage avant - platine de servitudes.
- 57 — Connecteur pour radio E2.
- 69 — Raccordement câblage habitacle droit - feux arrière droit.
- 80 — Raccordement avec câblage moteur.
- 81 — Raccordement câblage planche de bord - câblage habitacle gauche.
- 82 — Raccordement câblage console - câblage planche de bord.
- 144 — Raccordement câblage habitacle gauche - câblage plafonnier droit.
Raccordement câblage habitacle gauche - câblage plafonnier gauche.
- 231 — Raccordement câblage habitacle droit - câblage hayon.
- 308 — Raccordement câblage planche de bord - câblage habitacle droit.
- 415 — Raccordement câblage droit compartiment moteur - anti-brouillard avant.
- 432 — Raccordement câblage planche de bord - câblage droit compartiment moteur.
- 433 — Raccordement câblage planche de bord - câblage gauche compartiment moteur.

FONCTIONS DES FILS

Raccordement câblage avant-platine de servitudes

E1 - E2

45 - Cristal

1	2	3	4	5	6	7	8	9	10	11
B - J	B - J	R - Bc	R - Bc		X			R - N		

- 1 - Témoin de feux de brouillard avant
- 2 - Feux de brouillard avant par fusible
- 3 - + lève-vitre droit
- 4 - + lève-vitre gauche
- 9 - + commande électrique de porte

46 - Noir

1	2	3	4	5	6	7	8	9	10	11
Vi	Vi	Vi	Bc Bc	Bc-B	X	Vi-Bc	G	G	G-R	G-R

- 1 - + accessoires radio
- 2 - + accessoires par platine de servitude
- 3 - + accessoires ventilateur chauffage
- 4 - Inverseur de clignotant
- 5 - Témoin de clignotant
- 7 - + Alimentation centrale clignotante
- 8 - Alimentation contacteur de feux de stop
- 9 - + après contact tableau de bord
- 10 - + après contact sur borne raccord
- 11 - + après contact sur borne raccord

47 - Rouge

1	2	3	4	5	6	7	8	9	10	11
V-N	V-N	V-N V-N	V-N	V-R V-R	X		G	G	G-Vi	G-Vi

- 1 - Veilleuse avant gauche
- 2 - Veilleuse arrière gauche
- 3 - Veilleuse avant droite - Alimentation éclairage par rhéostat
- 4 - Veilleuse arrière droite
- 5 - + commande éclairage - Alimentation interrupteur de brouillard AV
- 8 - + après contact temporisateur d'essuie-vitre
- 9 - Alimentation interrupteur de lunette dégivrante
- 10 - Alimentation lunette dégivrante
- 11 - Alimentation lunette dégivrante

48 - Jaune

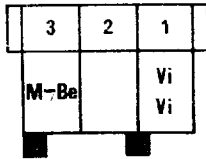
1	2	3	4	5	6	7	8	9	10	11
G-Vi	N N	R-N	R-N R-N	R-N	X		B-V	B		M

- 1 - Alimentation relais lunette dégivrante
- 2 - Masse relais lunette chauffante et temporisateur essuie-vitre
- 3 - + montre et allume-cigare
- 4 - + plafonnier droit et gauche
- 5 - + arrêt fixe essuie-vitre avant
- 8 - Alimentation interrupteur brouillard arrière
- 9 - Alimentation interrupteur brouillard arrière
- 11 - Alimentation interrupteur brouillard arrière

FONCTIONS DES FILS

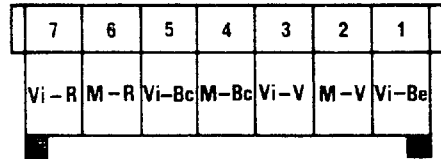
Connecteur pour radio E2

- Gris



- 1 - +auto-radio (position accessoire ou après-contact).
- 2 -
- 3 - - Haut-parleur arrière droit.

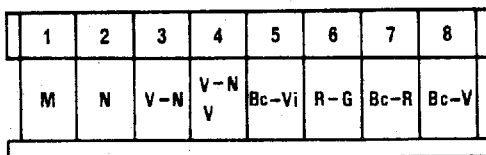
57 Noir



- 1 - + Haut-parleur arrière droit.
- 2 - - Haut-parleur avant droit.
- 3 - + Haut-parleur avant droit.
- 4 - - Haut-parleur arrière gauche.
- 5 - + Haut-parleur arrière gauche.
- 6 - - Haut-parleur avant gauche.
- 7 - + Haut-parleur avant gauche.

69 Ensemble feux arrière droits E1 - E2
(câblage habitacle droit - feux arrière droit)

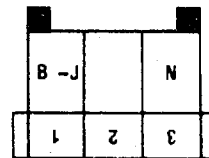
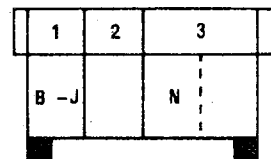
Connecteur marron



- 1 Feux de brouillard arrière
- 2 Masse feux arrière
- 3 Veilleuse arrière gauche
- 4 Éclaireur plaque de police arrière
- 5 Feux de stop
- 6 Feux de recul
- 7 Clignotant arrière gauche
- 8 Clignotant arrière droit

415 Raccordement avec câblage feux additionnels avant
(câblage compartiment moteur droit - câblage anti-brouillard avant) E2

Connecteur noir

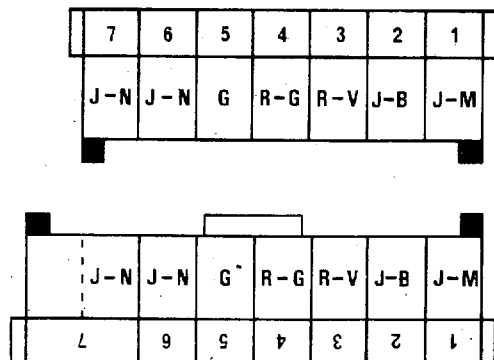


- 1 Alimentation feux de brouillard avant
- 3 Masse feux de brouillard avant

FONCTIONS DES FILS

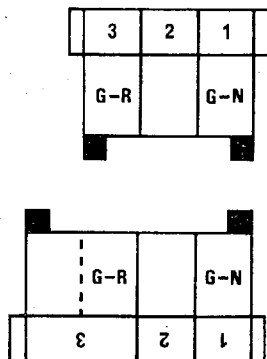
80 Raccordement avec câblage moteur E1 - E2

Connecteur noir



- 1 Mano contact de pression d'huile
- 2 Thermistance
- 3 Témoin de charge
- 4 Feux de recul
- 5 + Après-contact feux de recul
- 6 Sonde de niveau huile
- 7 Sonde de niveau huile

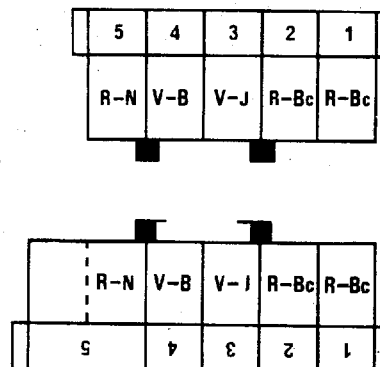
Connecteur noir E1 - E2



- 1 Démarreur
- 3 + Après-contact régulateur

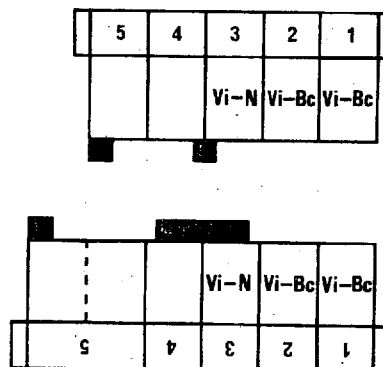
81. Raccordement avec câblage arrière n° 1 (câblage planche de bord - câblage habitacle gauche)

Connecteur bleu E1 - E2



- 1 + Lève-vitre gauche
- 2 + Lève-vitre droit
- 3 Interrupteur lève-vitre droit
- 4 Interrupteur lève-vitre droit
- 5 + Plafonnier gauche

Connecteur vert E2

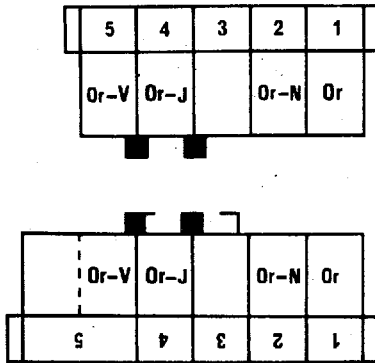


- 1 Orientation horizontale rétro droit
- 2 Commun rétro électrique droit
- 3 Orientation verticale rétro droit

FONCTIONS DES FILS

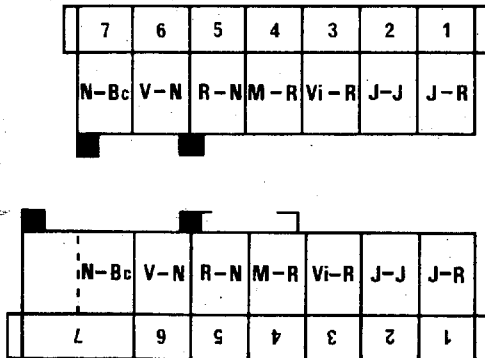
81. Raccordement avec câblage arrière n° 1
(câblage planche de bord - câblage habitacle gauche)

Connecteur orange E1 - E2



- 1 Ouverture inverseur CEP avant gauche
- 2 Fermeture inverseur CEP avant gauche
- 4 Fermeture inverseur CEP avant gauche
- 5 Ouverture moteur CEP avant gauche

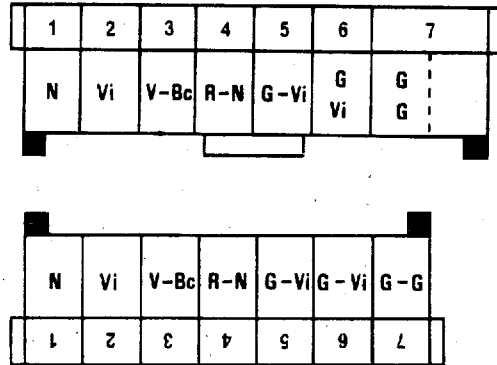
Connecteur orange E1 - E2



- 1 Mini carburant
- 2 Jauge à carburant
- 3 + HP avant gauche
- 4 - HP avant gauche
- 5 Inverseur CEP gauche
- 6 Éclairage interrupteur lève-vitre gauche
- 7 Contacteur de porte avant gauche

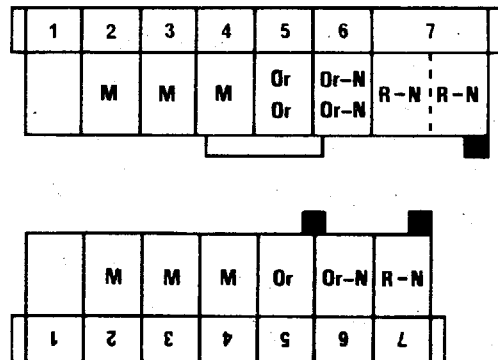
82. Raccordement avec câblage pontet (câblage console - câblage planche de bord)

Connecteur cristal E1 - E2



- 1 Masse radio
- 2 + accessoire radio
- 3 Éclairage interrupteur C.E.P.
- 4 + allume-cigares - Montre
- 5 Témoin lunette dégivrante
- 6 Alimentation relais lunette dégivrante
- 7 Alimentation interrupteur lunette dégivrante

Connecteur orange E1

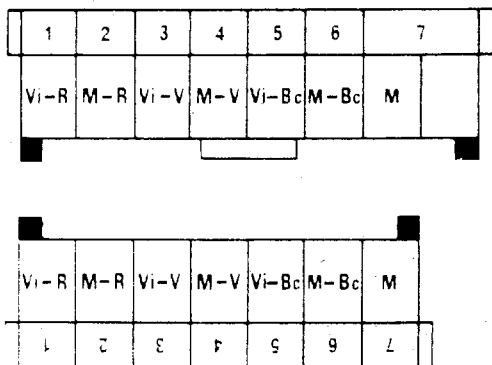


- 2 Alimentation interrupteur brouillard arrière
- 3 Témoin feux de brouillard arrière
- 4 Feux de brouillard arrière
- 5 Verrouillage commande électrique des portes
- 6 Déverrouillage commande électrique des portes
- 7 Inverseur commande électrique des portes sur console

FONCTIONS DES FILS

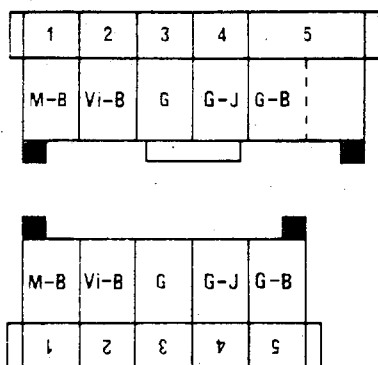
S2. Raccordement avec câblage pontet (câblage console - câblage planche de bord).

Connecteur noir E2



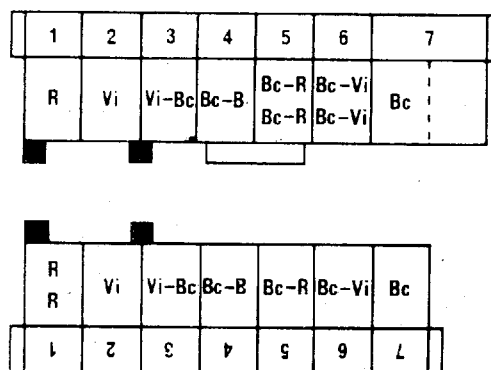
- 1 - HP avant gauche
- 2 - HP avant gauche
- 3 - HP avant droit
- 4 - HP avant droit
- 5 - HP arrière gauche
- 6 - HP arrière gauche
- 7 Alimentation feux brouillard AR

Connecteur noir E2



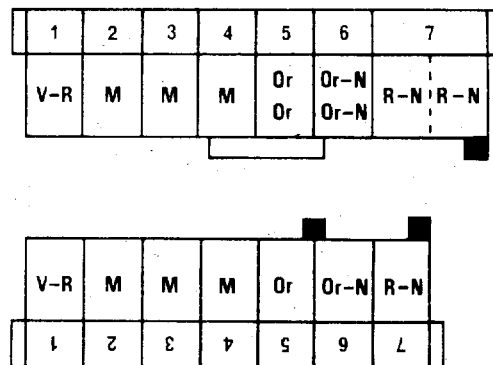
- 1 - HP arrière droit
- 2 - HP arrière droit
- 3 - après contact essuie lunette arrière
- 4 + pompe lave-glace arrière
- 5 Moteur essuie lunette arrière

Connecteur bleu E1 - E2



- 1 + avant contact montre - feux de détresse
- 2 + accessoire feux de détresse
- 3 + centrale clignotante
- 4 Témoin feux de détresse
- 5 Clignotant gauche
- 6 Clignotant droit
- 7 Centrale clignotante

Connecteur orange E2

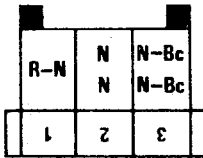
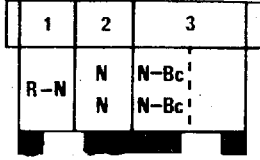


- 1 alimentation interrupteur brouillard avant (+ après contact)
- 2 + accessoire feux de détresse
- 3 Centrale clignotante
- 4 Témoin feux de détresse
- 5 Clignotant gauche
- 6 Clignotant droit
- 7 Centrale clignotante

FONCTIONS DES FILS

143. Raccordement avec câblage plafonnier (câblage habitacle gauche - câblage plafonnier gauche)

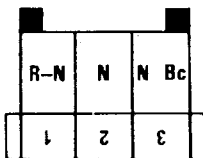
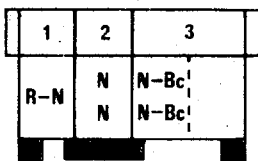
Connecteur noir E1 - E2



- 1 +plafonnier gauche
- 2 Masse plafonnier et jauge carburant
- 3 Masse plafonnier - Contacteur de porte

144. Raccordement avec câblage plafonnier (câblage habitacle gauche - câblage plafonnier droit)

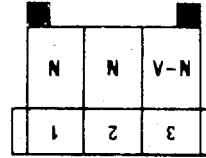
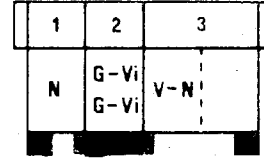
Connecteur noir E1 - E2



- 1 +plafonnier avant droit
- 2 Masse plafonnier avant droit
Masse feux AR
- Masse plafonnier avant droit par contacteur de feuillure arrière droit

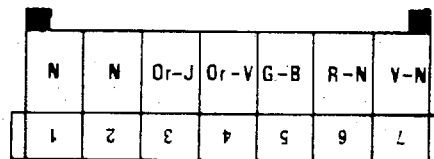
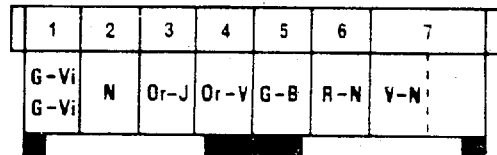
231. Raccordement câblage hayon - (câblage habitacle droit - câblage hayon)

Connecteur noir E1



- 1 Masse hayon
- 2 Alimentation lunette chauffante
- 3 Eclaireur plaque de police arrière

Connecteur noir E2

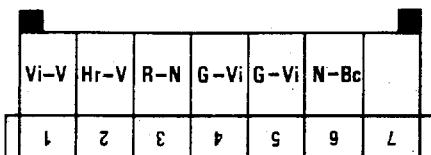
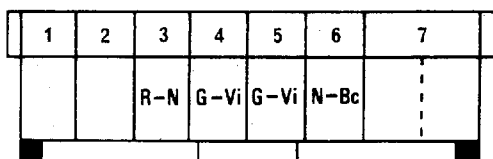


- 1 Alimentation lunette chauffante
- 2 Masse hayon
- 3 Fermeture moteur CEP hayon
- 4 Ouverture moteur CEP hayon
- 5 Moteur essuie-lunette arrière
- 6 Arrêt fixe essuie-lunette arrière
- 7 Eclaireur plaque de police arrière

FONCTIONS DES FILS

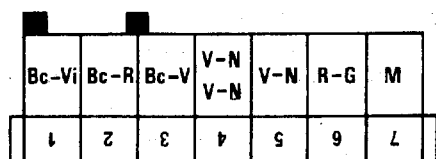
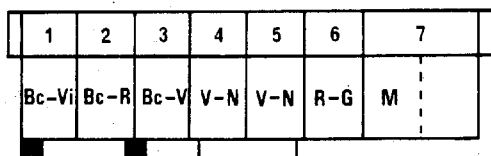
308. Raccordement avec câblage arrière n° 2 (câblage planche de bord - câblage habitacle droit)

Connecteur noir E1



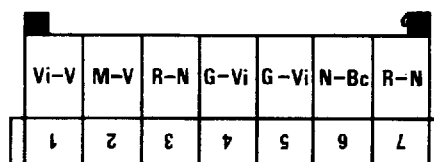
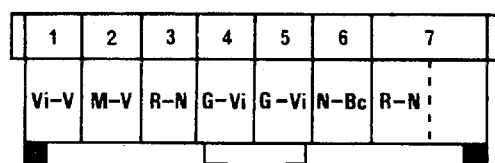
- 1 +HP avant droit
- 2 - HP avant droit
- 3 +plafonnier droit
- 4 Alimentation lunette chauffante
- 5 Alimentation lunette chauffante
- 6 Contacteur de porte droite

Connecteur bleu E1- E2



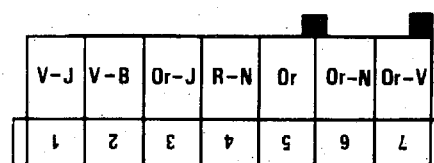
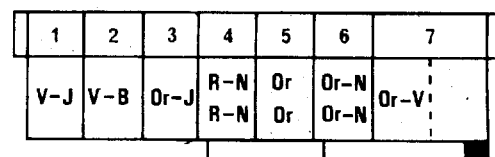
- 1 Feux stop
- 2 Clignotant arrière gauche
- 3 Clignotant arrière droit
- 4 Veilleuse arrière gauche
Eclairage interrupteur lève-vitre AV droit.
- 5 Veilleuse arrière droite
- 6 Feux de recul
- 7 Feux de brouillard arrière

Connecteur noir E2



- 1 +HP avant droit
- 2 - HP avant droit
- 3 +Plafonnier droit
- 4 Alimentation lunette chauffante
- 5 Alimentation lunette chauffante
- 6 Contacteur de porte droite
- 7 Arrêt fixe essuie-lunette arrière

Connecteur blanc E1 - E2



- 1 Interrupteur lève-vitre avant droit
- 2 Interrupteur lève-vitre avant droit
- 3 Fermeture CEP avant droite
- 4 + Inverseur CEP avant droit
Inverseur CEP sur console
- 5 Ouverture inverseur CEP droit
Ouverture inverseur CEP sur console
- 6 Fermeture inverseur CEP droit
Fermeture inverseur CEP sur console
- 7 Ouverture moteur CEP avant droit

FONCTIONS DES FILS

308. Raccordement avec câblage arrière n° 2
(câblage planche de bord - câblage habitacle droit)

Connecteur noir E2

1	2	3	4	5
G-Be	Vi-N	Vi-Bc	Vi-G	

G-Be	Vi-N	Vi-Bc	Vi-G	
1	2	3	4	5

- 1 Moteur essuie lunette AR
- 2 Commun rétro électrique droit
- 3 Orientation verticale rétro droit

FONCTIONS DES FILS

432. Raccordement câblage planche de bord - câblage longeron droit (câblage planche de bord - câblage droit compartiment moteur)

Connecteur orange E1 - E2

1	2	3	4	5	6	7
Bc-V Bc-V	V-N	B-V	N-R	B	R	

Bc-V Bc-V	V-N	B-V	N-R	B	R	
1	2	3	4	5	6	7

- 1 Clignotant avant droit - Répétiteur latéral droit Clignotant arrière droit
- 2 Veilleuse avant droite
- 3 Feux de croisement droit
- 4 Plaquette de frein avant droite
- 5 Feux de route droit
- 6 + Avertisseur

Connecteur noir E1 - E2

1	2	3	4	5
R	R	R	B-J	R-B

R	R	R	B-J	R-B
1	2	3	4	5

- 1 + Permanent combinateur éclairage
- 2 + Permanent combinateur éclairage
- 3 + Permanent interrupteur détresse
- 4 Feux de brouillard avant
- 5 Avertisseur grave/aigu

433. Raccordement câblage planche de bord câblage longeron gauche (câblage planche de bord - câblage gauche compartiment moteur)

Connecteur bleu E1 - E2

7	6	5	4	3	2	1
J-B	G-J	J-M	G-Bc	G-B	G-V	R-N

J-B	G-J	J-M	G-Bc	G-B	G-V	R-N
7	6	5	4	3	2	1

- 1 + arrêt fixe essuie-vitre avant
- 2 Petite vitesse essuie-vitre
- 3 Grande vitesse essuie-vitre
- 4 Arrêt fixe essuie-vitre par temporisateur
- 5 Mano-contact de pression d'huile
- 6 Alimentation pompe lave-glace avant
- 7 Thermistance

Connecteur noir E1

7	6	5	4	3	2	1
N-R N-R	N-J	G-R		B B	B-V B-V	V-N V-N

N-R	N-R	N-J	G-R G-R		B	B-V	V-N
7	6	5	4	3	2	1	

- 1 Veilleuse avant gauche + éclairage interrupteur lève-vitre gauche
- 2 Feux de croisement gauche Témoin feux de croisement
- 3 Feux de route gauche - Témoin feux de route
- 5 + après contact allumage et régulateur
- 6 Compte-tours
- 7 Témoin usure de plaquette Nivocode Usure plaquette droite Nivocode

FONCTIONS DES FILS

433. Raccordement câblage planche de bord - câblage longeron gauche (câblage planche de bord - câblage gauche compartiment moteur)

Connecteur noir E2

1	2	3	4	5	6	7
V-N	B-V	Be	G-J	G-R	N-J	N-R
V-N	B-V	Be				N-R

V-N	B-V	Be	G-J	G-R	N-J	N-R
1	2	3	4	5	6	7

- 1 Veilleuse avant gauche
+ éclairage interrupteur lève-vitre gauche
- 2 Feux de croisement gauche
Témoin feux de croisement
- 3 Feux de route gauche - Témoin feux de route
- 4 Pompe de lave-glace arrière
- 5 + après contact allumage et régulateur
- 6 Compte-tours
- 7 Témoin usure de plaquette Nivocode
Usure plaquette droite Nivocode

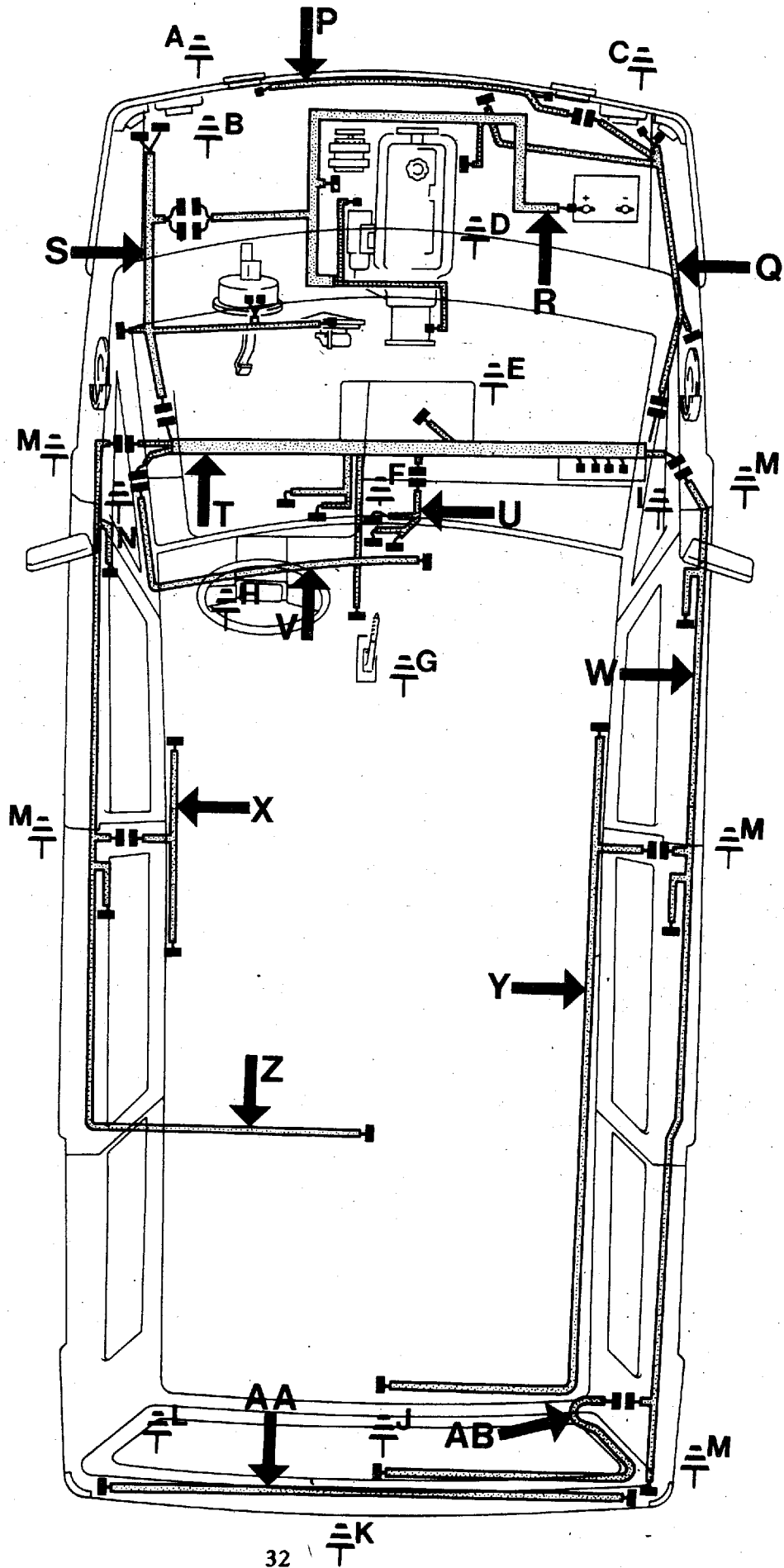
Connecteur cristal E1 - E2

7	6	5	4	3	2	1
Bc-R	J-N	J-N	G-N	G	R-G	R-V
Bc-R						

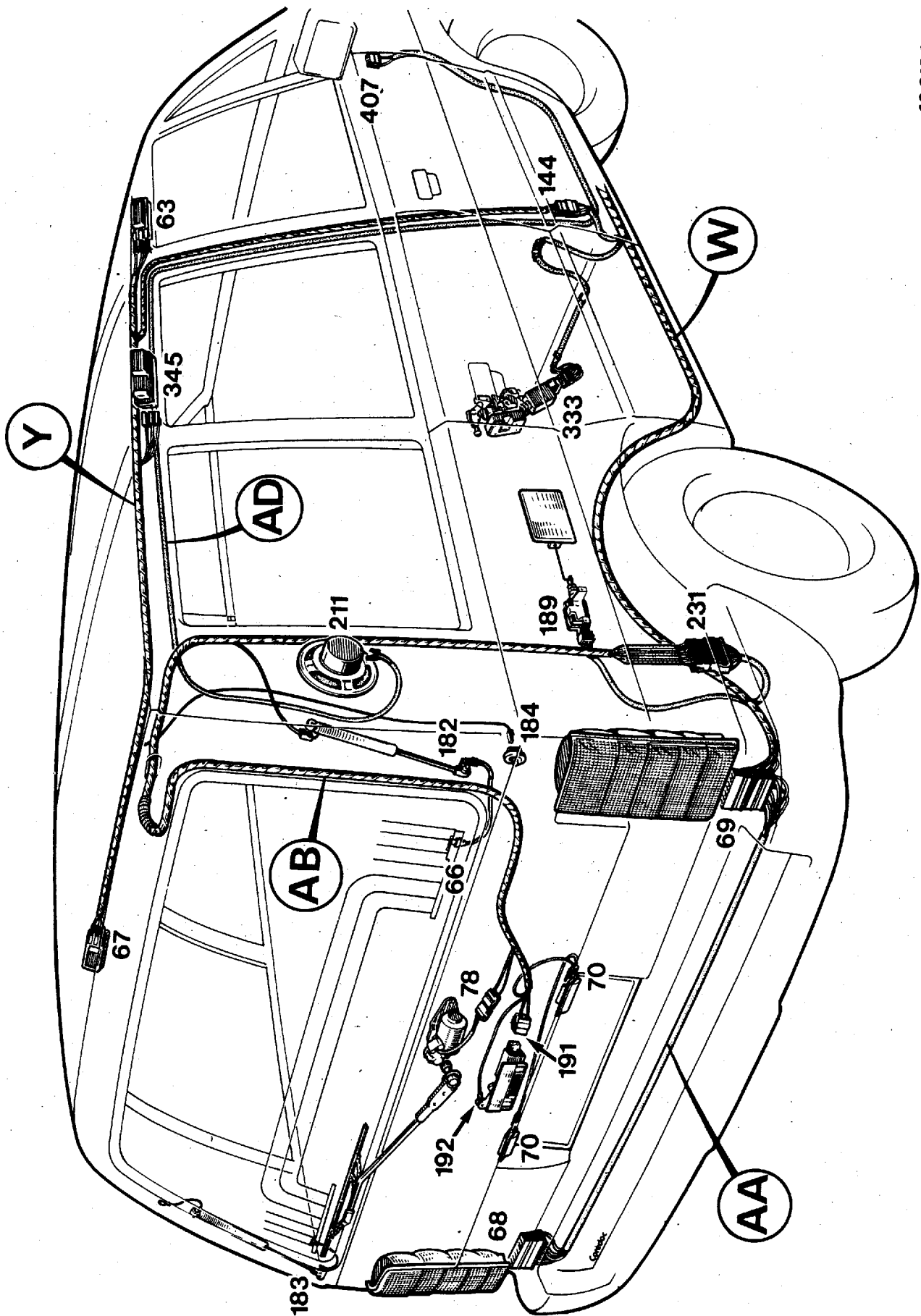
Bc-R	Bc-R	J-N	J-N	G-N	G	R-G	R-V
7	6	5	4	3	2	1	

- 1 Témoin de charge
- 2 Feux de recul
- 3 + après contact feux de recul
- 4 Démarreur
- 5 Sonde de niveau d'huile
- 6 Sonde de niveau d'huile
- 7 Clignotant avant gauche
Clignotant arrière gauche
Répétiteur latéral gauche

PLAN DES MASSES ET CABLAGES



PLAN DES MASSES ET CABLAGES



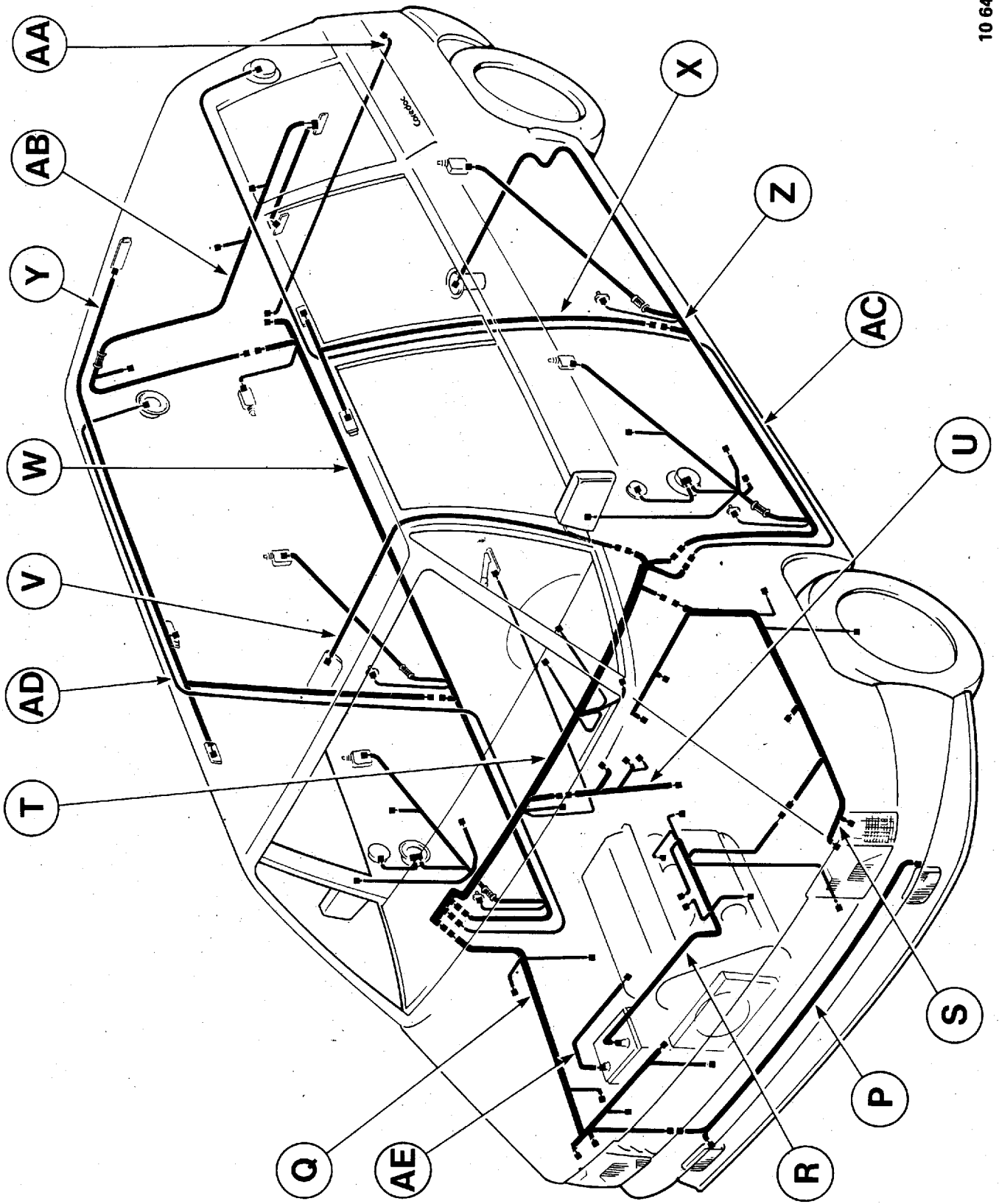
10 643-3

RÉPERTOIRE DES MASSES ET CABLAGES

- A — Masse projecteurs et clignotants avant gauche
 - B — Masse allumage électronique
 - C — Masse projecteurs et clignotants avant droit
 - D — Masse moteur carrosserie
 - E — Masse câblage planche de bord, (câblage console)
 - F — Masse antenne de pavillon
 - G — Masse contacteur de frein à main
 - H — Masse tableau de bord, commande essuie-vitre, lave-vitre, éclairage
 - I — Masse pied avant droit (câblage habitacle droit, hayon, plafonnier droit) feux AR
 - J — Masse câblage hayon (essuie-vitre arrière, commande électrique de serrure de hayon)
 - K — Masse éclairage plaque d'immatriculation
 - L — Masse lunette arrière dégivrante
 - M — Masse éclairage plaque d'immatriculation
 - N — Masse pied avant gauche (câblage habitacle gauche), boîtier de commande lève-vitre, inverseur lève-vitre droit, jauge à carburant, plafonniers gauche, inverseur lève-vitre gauche, boîtier commande de rétroviseur
 - P — Câblage anti-brouillard avant
 - Q — Câblage droit compartiment moteur
 - R — Câblage moteur
 - S — Câblage gauche compartiment moteur
 - T — Câblage planche de bord
 - U — Câblage console
 - V — Câblage T.I.R et spot
 - W — Câblage habitacle droit
 - X — Câblage plafonnier gauche
 - Y — Câblage plafonnier droit
 - Z — Câblage habitacle gauche
-
- A.A — Câblage feux arrière
 - A.B — Câblage hayon
 - A.C — Câblage haut-parleur arrière gauche
 - A.D — Câblage haut-parleur arrière droit
 - A.E — Câblage masse batterie

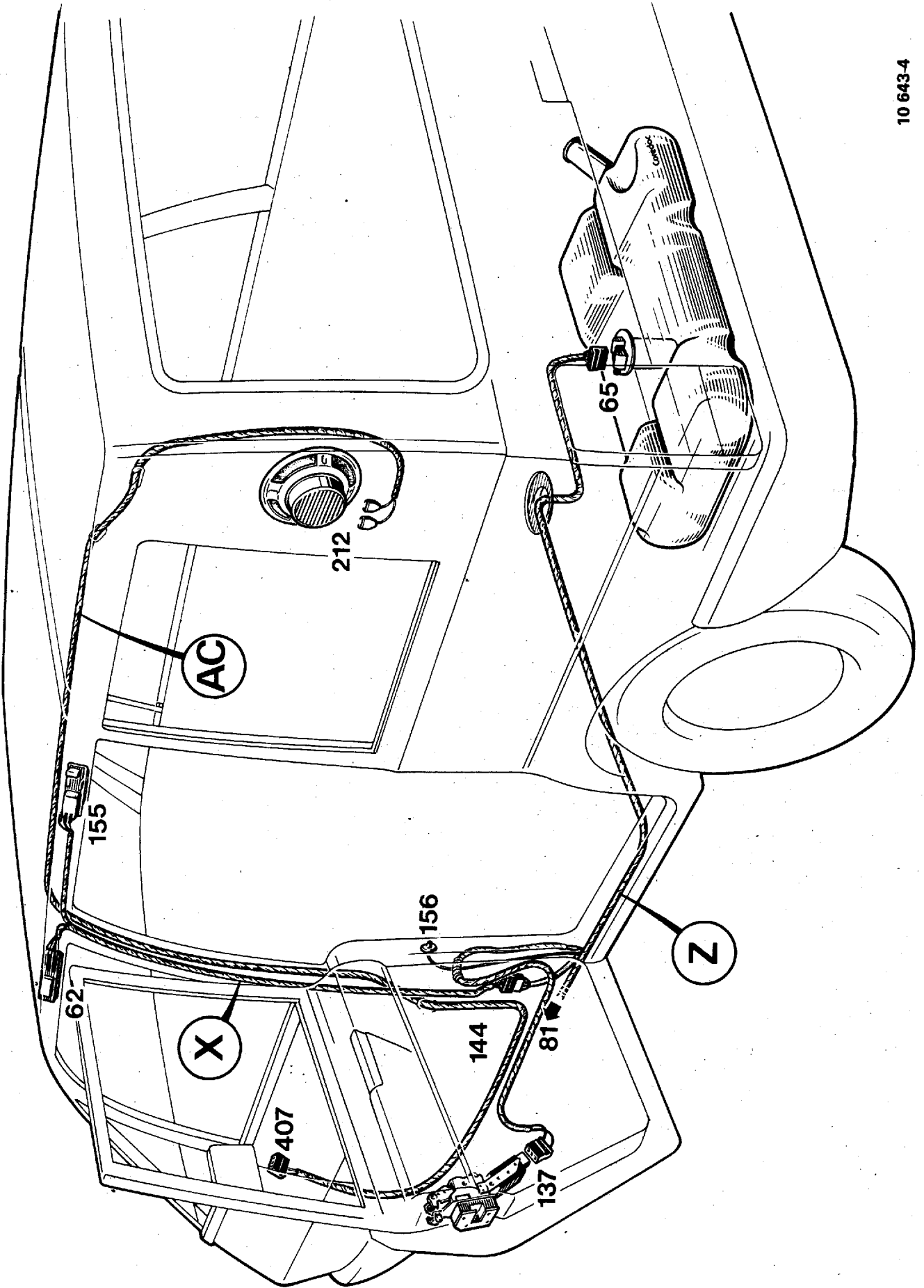
PASSAGE CABLAGE

10 643-2

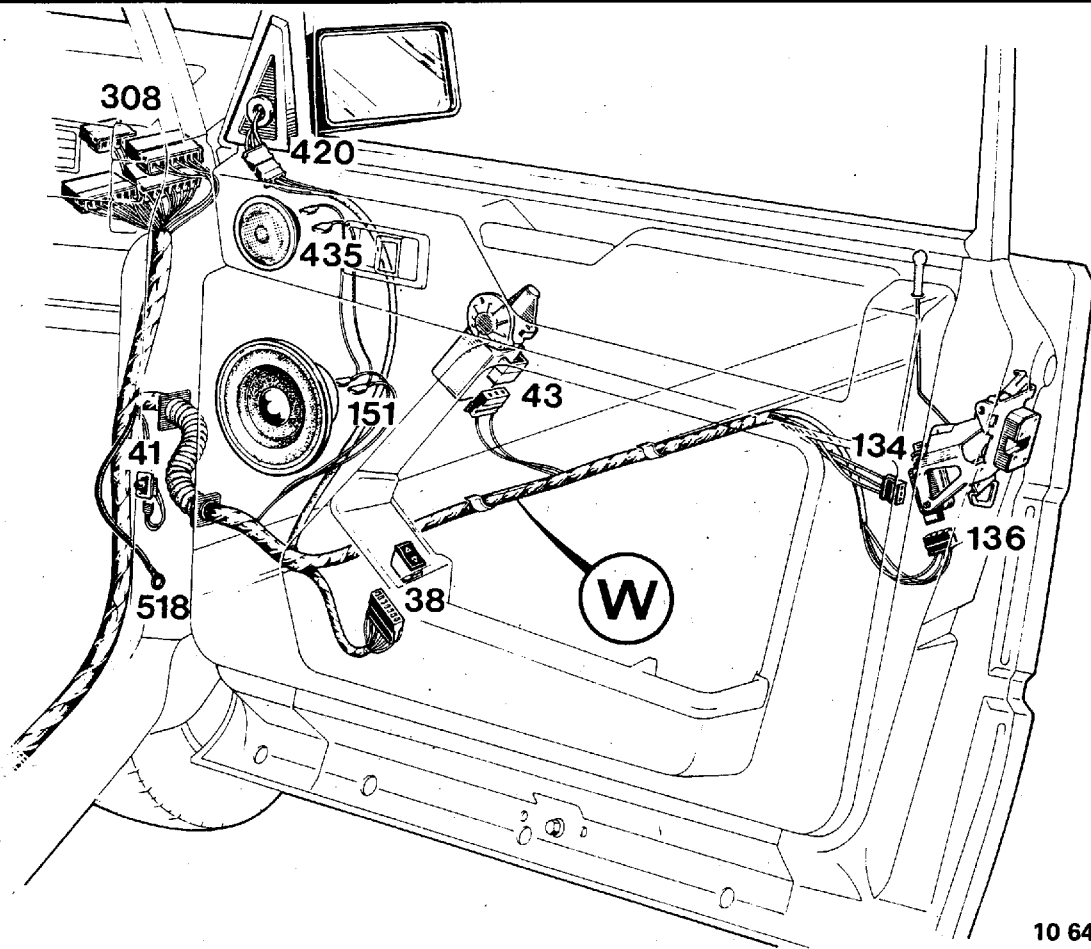


PASSAGE CABLAGÉ

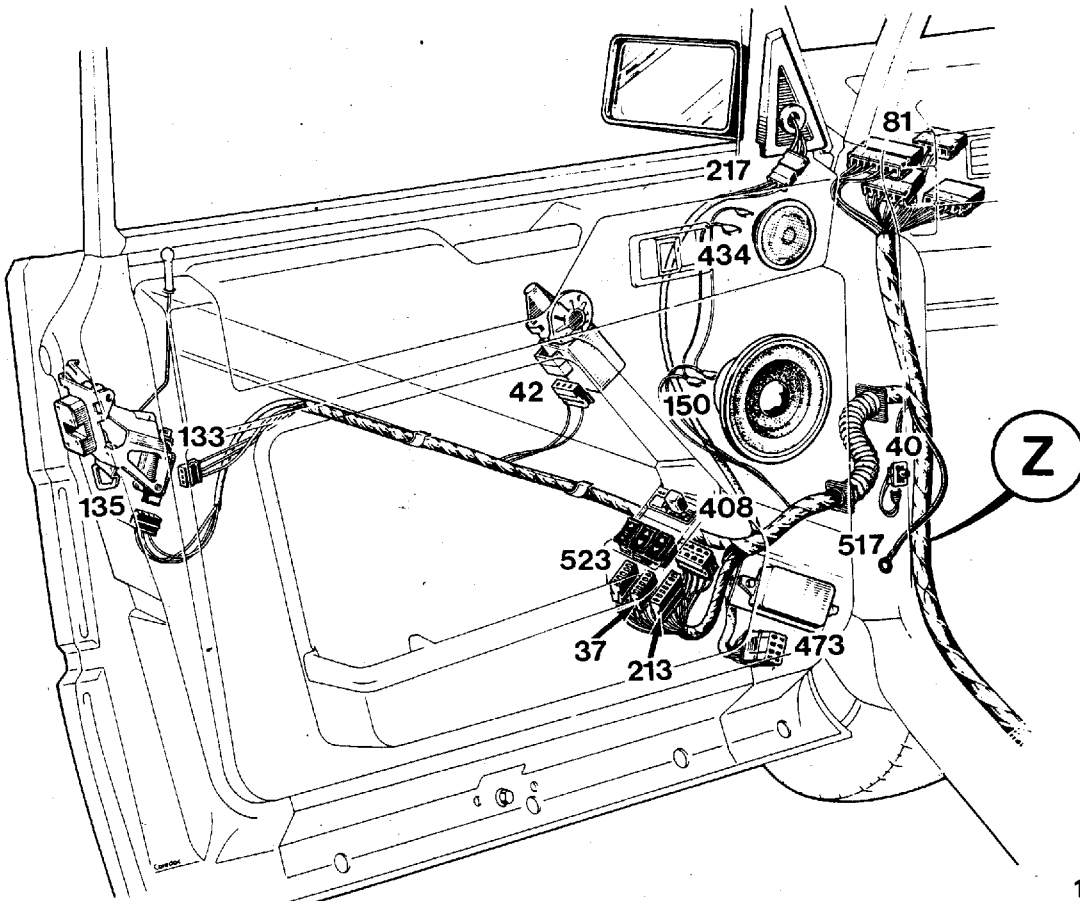
10 643-4



PASSAGE CABLAGE

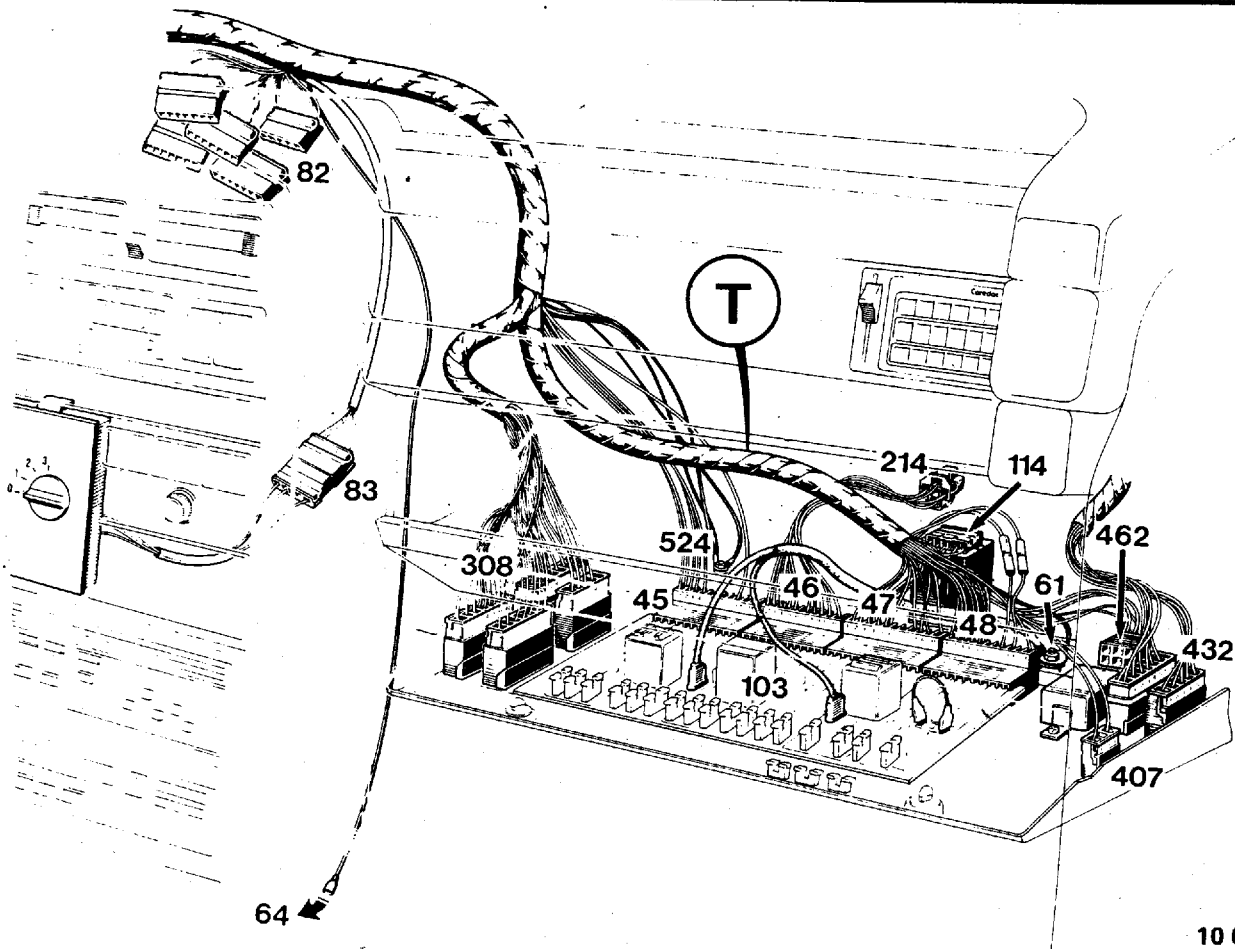


10 643-5

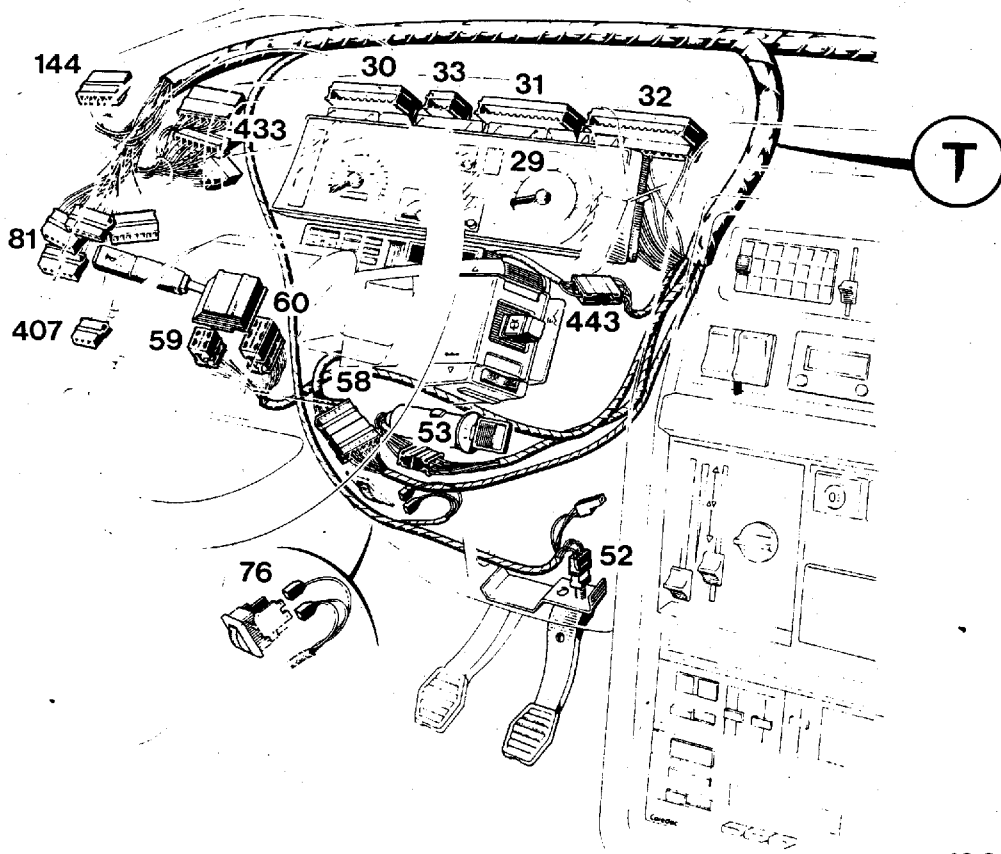


10 643-6

PASSAGE CABLAG

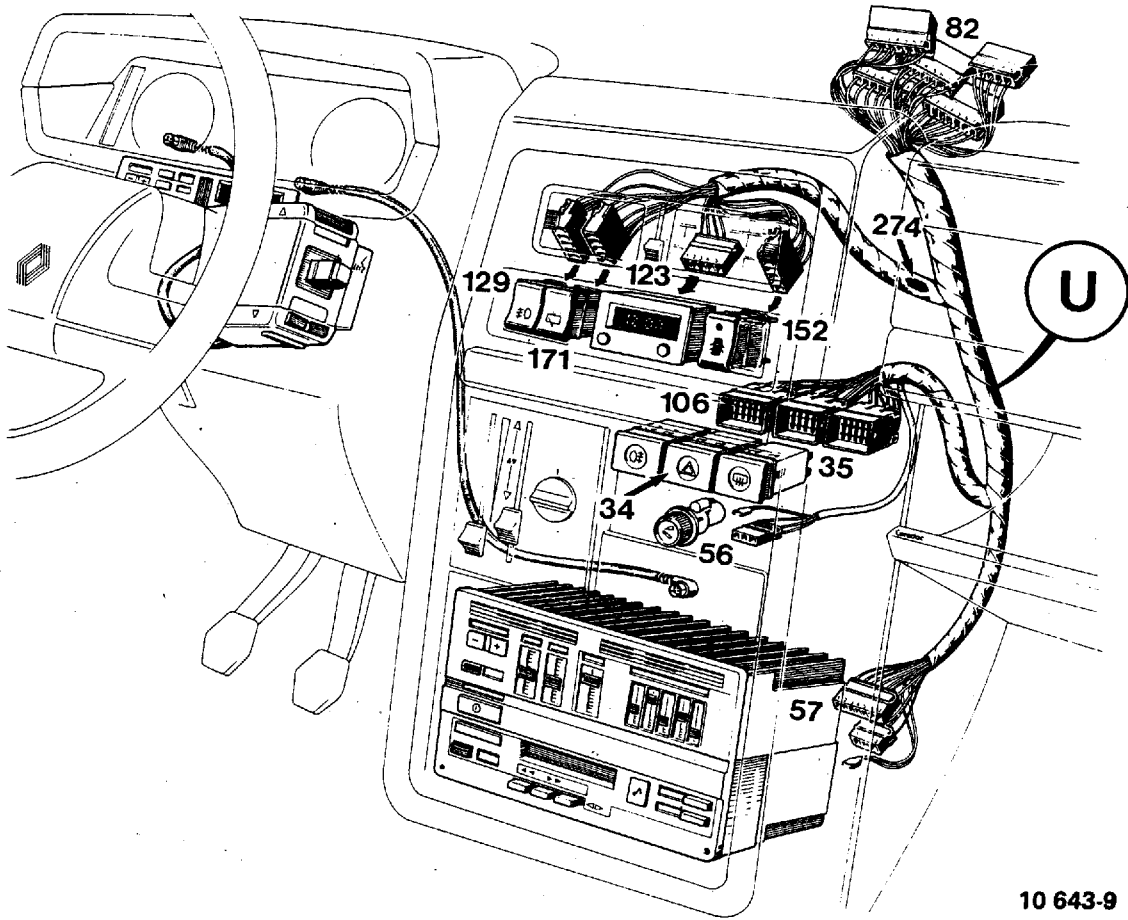


10 643-7

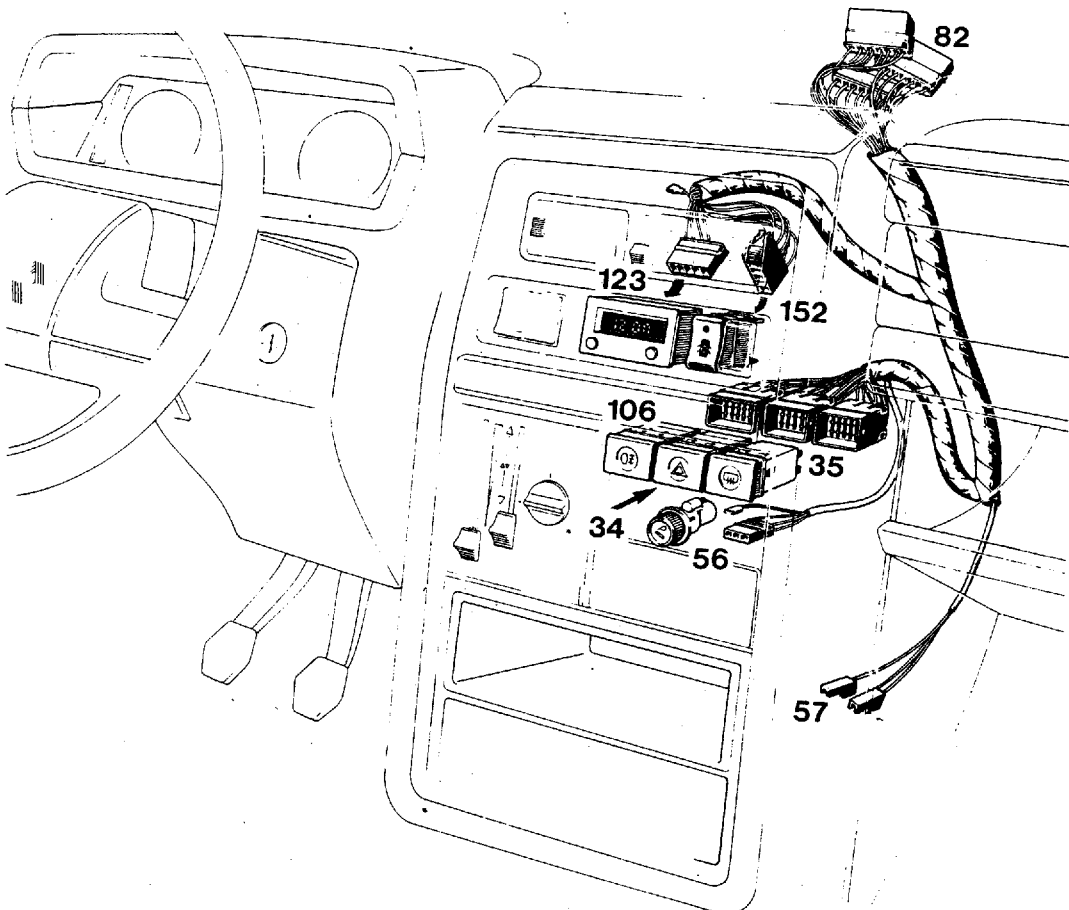


10 643-8

PASSAGE CABLAGE

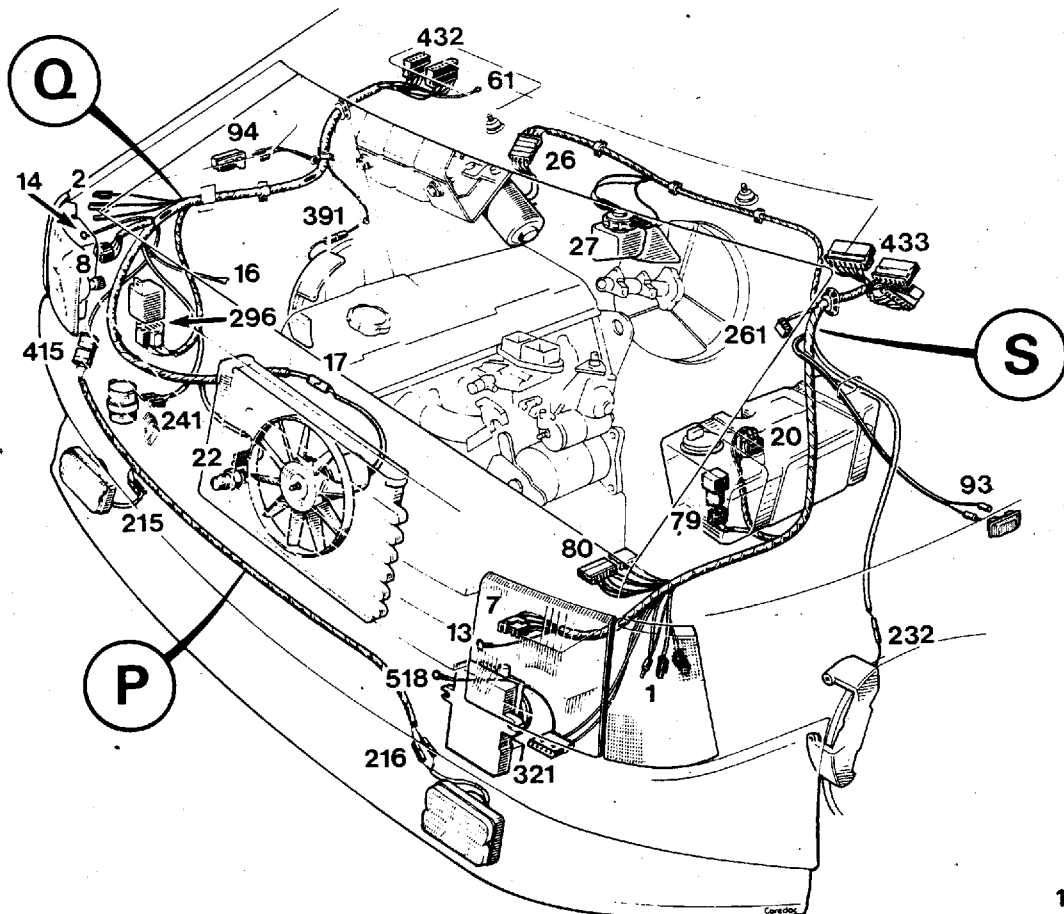
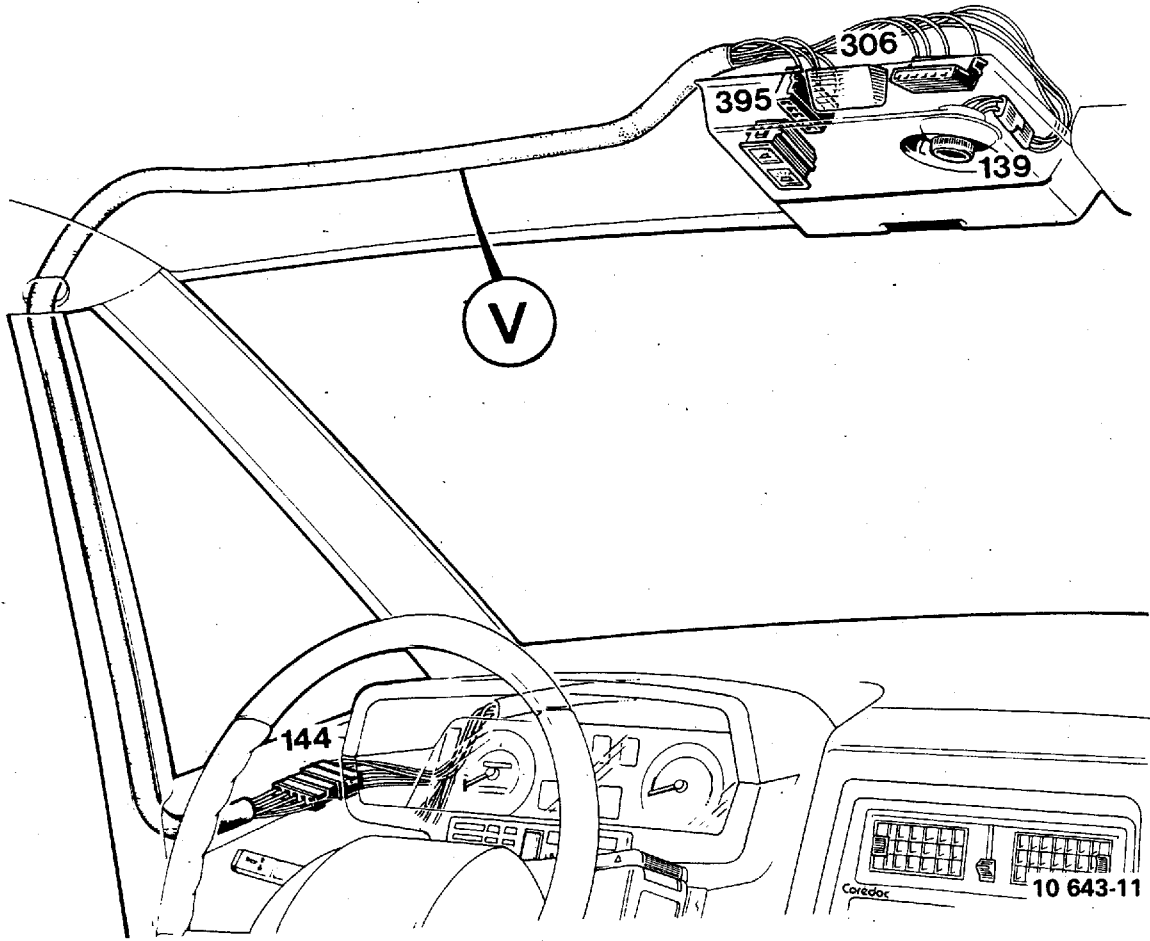


10 643-9



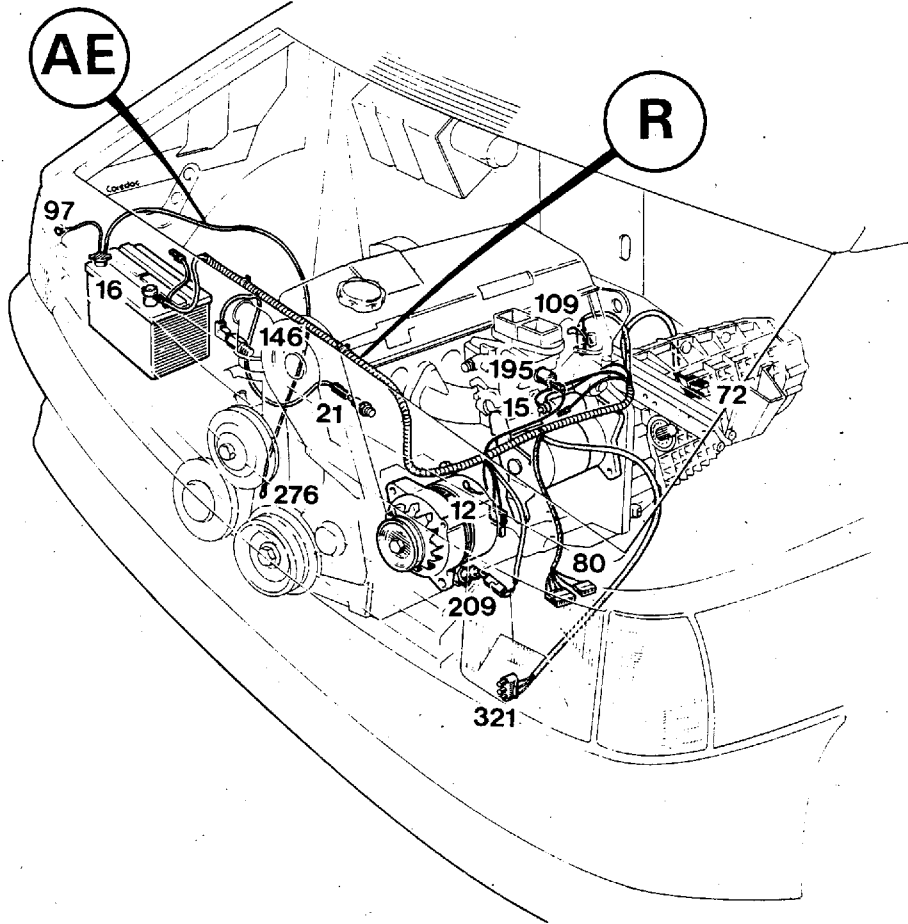
10 643-10

PASSAGE CABLAGÉ

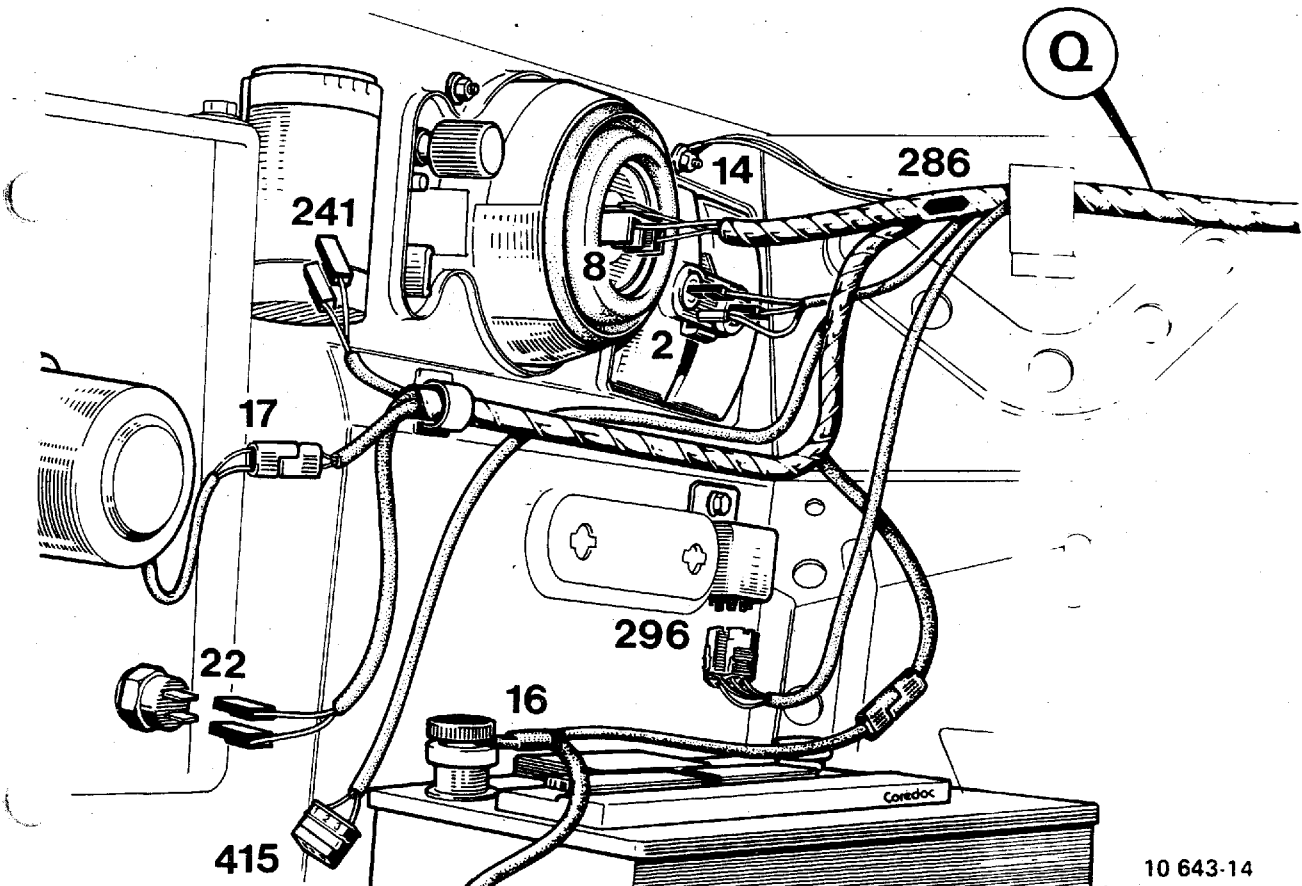


10 643-12

PASSAGE CABLAGES



10 643-13



10 643-14

PASSAGE CABLAGE

