
3 Châssis

30 GENERALITES

31 ELEMENTS PORTEURS AVANT

33 ELEMENTS PORTEURS ARRIERE

35 ROUES ET PNEUMATIQUES

36 ENSEMBLE DIRECTION

37 COMMANDES D'ELEMENTS MECANIQUES

38 SYSTEMES A PILOTAGE ELECTRONIQUE

JE0A - JE0D - JE0E - SE0E - JE0J

77 11 185 231

OCTOBRE 1996

Edition Française

"Les Méthodes de Réparation prescrites par le constructeur, dans ce présent document, sont établies en fonction des spécifications techniques en vigueur à la date d'établissement du document.

Elles sont susceptibles de modifications en cas de changements apportés par le constructeur à la fabrication des différents organes et accessoires des véhicules de sa marque".

Tous les droits d'auteur sont réservés à la Régie Nationale des Usines Renault S.A.

La reproduction ou la traduction même partielle du présent document ainsi que l'utilisation du système de numérotage de référence des pièces de rechange sont interdites sans l'autorisation écrite et préalable de la Régie Nationale des Usines Renault S.A.



Régie Nationale des Usines Renault S.A. 1996

Châssis

Sommaire

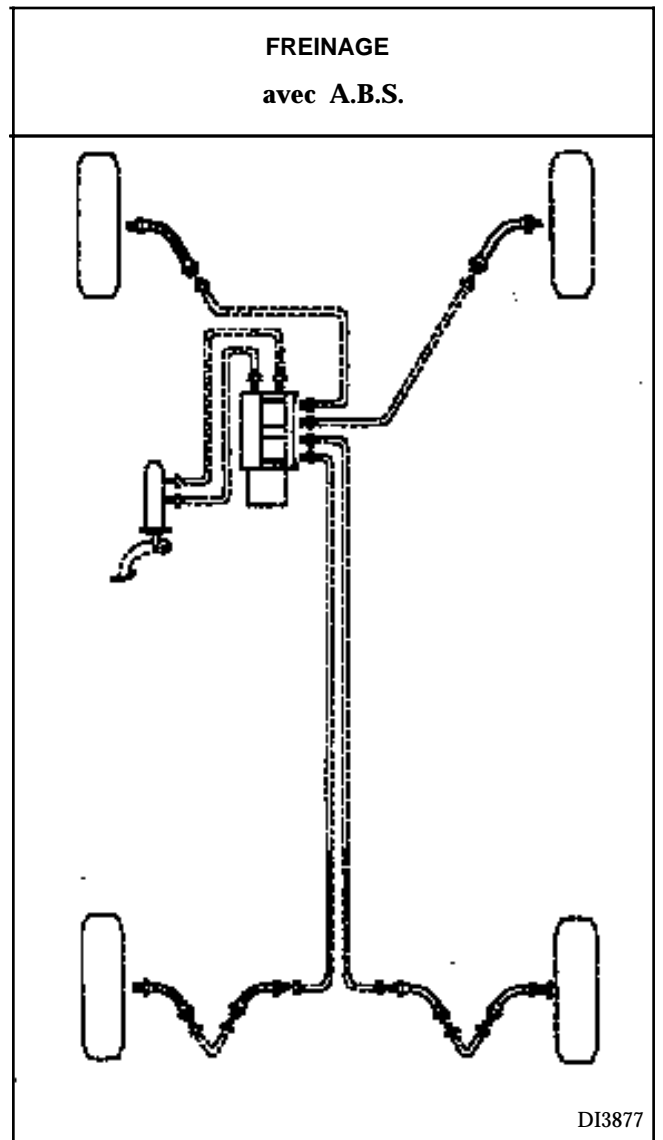
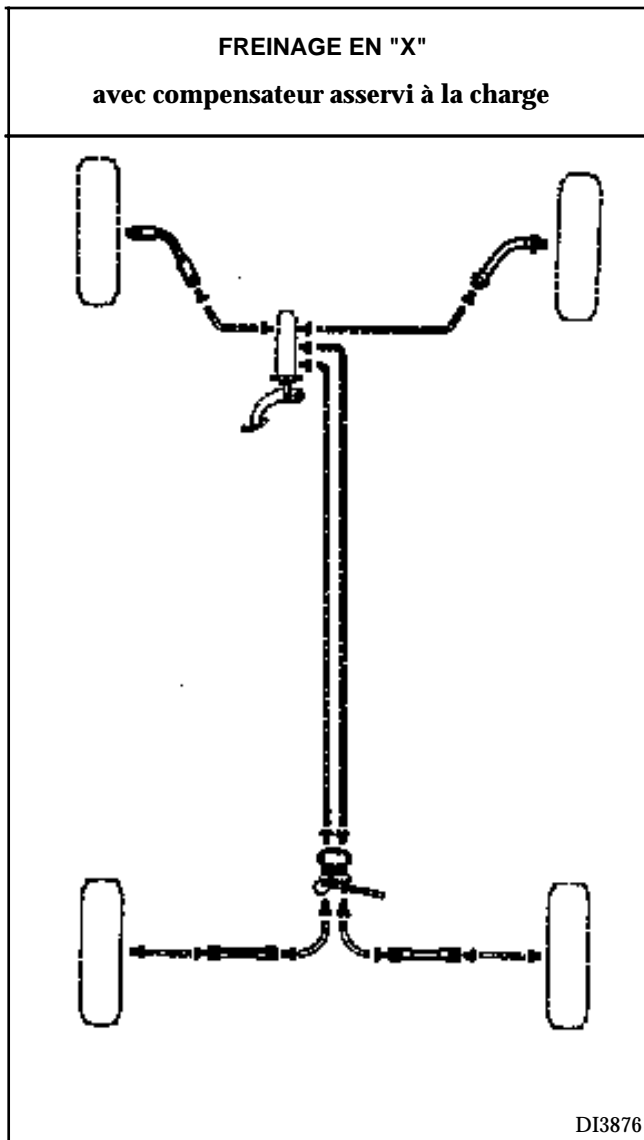
	Pages		Pages
30 GENERALITES		33 ELEMENTS PORTEURS ARRIERE	
Schéma de principe général des circuits de freinage	30-1	Couples de serrage (en daN.m)	33-1
Couples de serrages (en daN.m)	30-2	Essieu arrière	33-3
Points de mesure	30-7	Essieu arrière - correcteur d'assiette	33-5
Ingrédients	30-8	Tambour de frein	33-7
Pièces à remplacer lorsqu'elles ont été démontées	30-9	Cylindre récepteur	33-9
Liquide de frein	30-9	Garnitures de frein (tambour)	33-10
Raccords et canalisations de freinage	30-10	Garnitures de frein (disque)	33-14
Influence des angles	30-11	Etrier de frein arrière	33-17
Principe de contrôle des angles	30-12	Disque de frein	33-18
Contrôle - Réglage du train avant	30-13	Roulement - moyeu	33-19
Diagnostic du train avant	30-14	Fusée (tambour)	33-20
Diagnostic du freinage	30-15	Fusée (disque)	33-21
Purge du circuit de freinage	30-18	Amortisseur	33-22
		Ressort sauf C.O.A.	33-23
		Ressort pneumatique	33-24
		Barre de guidage transversale	33-25
		Flexibloc de barre de guidage	33-25
		Flexibloc de bras d'essieu	33-26
31 ELEMENTS PORTEURS AVANT		35 ROUE ET PNEUMATIQUE	
Bras austral	31-1	Caractéristiques	35-1
Coussinets élastiques de bras austral	31-4	Chaînage	35-3
Rotule de bras austral	31-6	Equilibrage des roues	35-4
Garnitures de frein	31-9	Treuil de roue de secours	35-5
Etriers de frein avant	31-11		
Disque de frein	31-13	36 ENSEMBLE DIRECTION	
Roulement de porte-fusée	31-14	Eclaté	36-1
Porte-fusée	31-18	Rotule axiale	36-2
Combiné ressort - amortisseur	31-19	Boîtier de direction assistée	36-5
Ressort et amortisseur	31-21	Identification des boîtiers rotules de direction	36-11
Barre anti-devers	31-23	Colonne de direction	36-12
Berceau-train	31-26	Volant - contacteur tournant	36-17

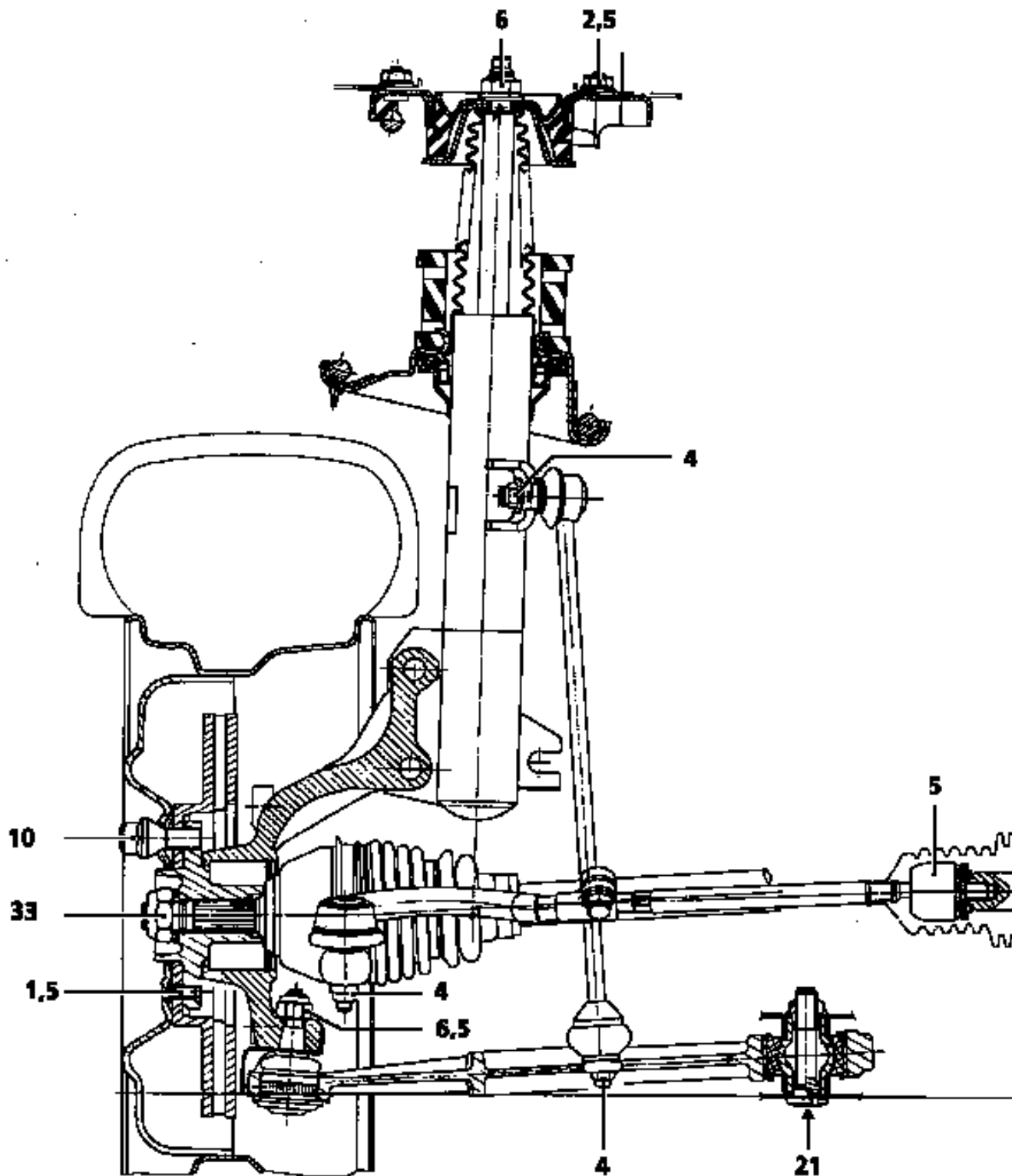
Sommaire

	Pages
37 COMMANDES D'ELEMENTS MECANIQUE	
Maître cylindre	37-1
Servo-frein	37-3
Filtre à air - Clapet de retenue du servo-frein	37-9
Levier de commande de frein à main	37-10
Commande de frein à main (réglage)	37-11
Flexibles de frein	37-13
Compensateur de freinage	37-14
Câble de commande de débrayage	37-16
Commande hydraulique de débrayage	37-17
Pédale de débrayage - pédalier	37-21
Support pédalier	37-22
Commande externe des vitesses:	
- à tringles F3R	37-23
- à câbles G8T	37-30
38 SYSTEME HYDRAULIQUE A PILOTAGE ELECTRONIQUE	
Correction d'assiette	38-1
Antiblocage des roues TEVES	38-12

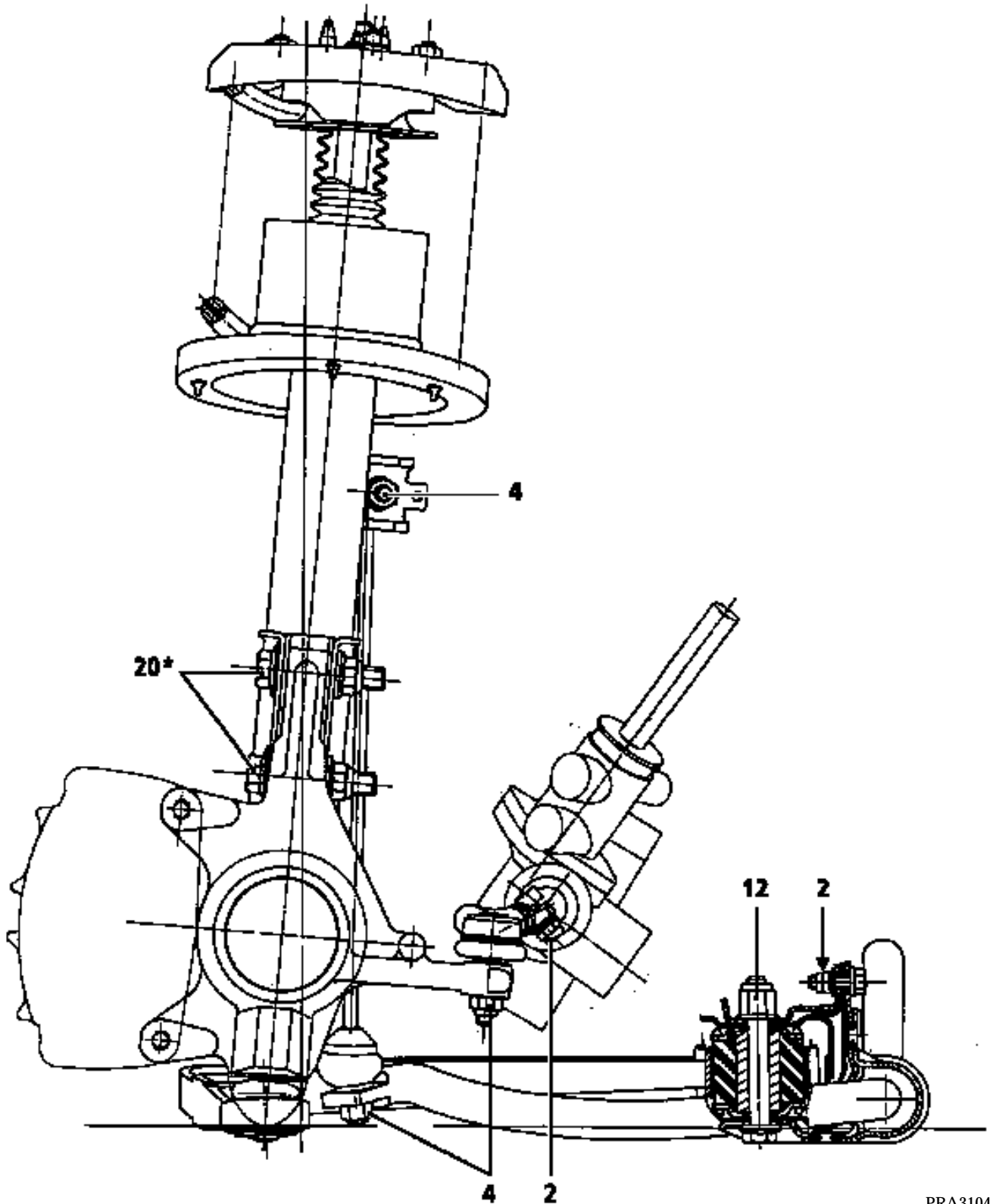
Schéma de principe général des circuits de freinage

NOTA : le schéma suivant est un schéma de principe général ; il ne faut en aucun cas le prendre comme référence pour les piquages et l'affectation des circuits. Lors du remplacement d'un des éléments constitutifs du circuit de freinage d'un véhicule, il faut toujours repérer les tuyauteries avant le démontage afin de les rebrancher impérativement dans leurs positions initiales.



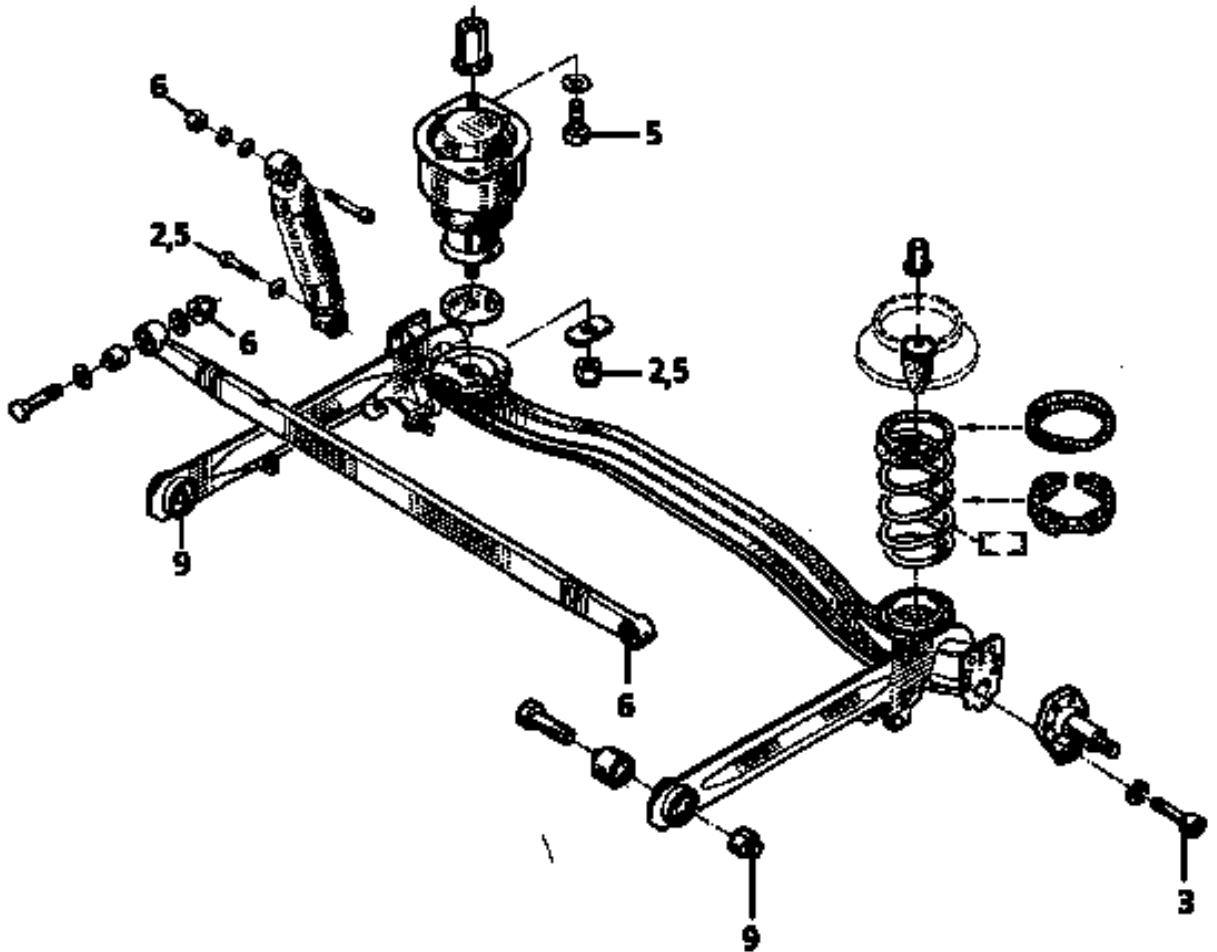


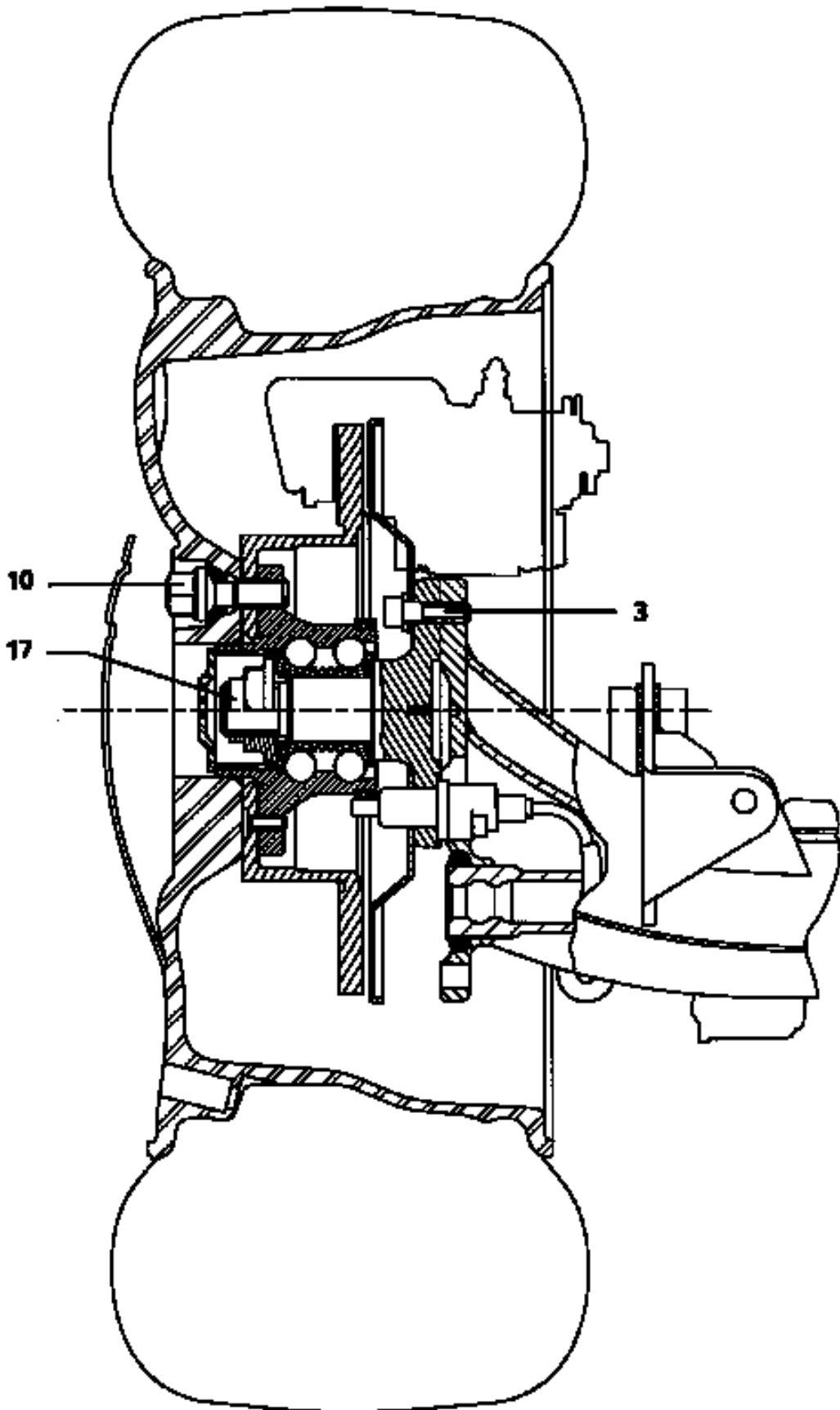
PRA3103



PRA3104

(*) sens impératif de montage





11633M1

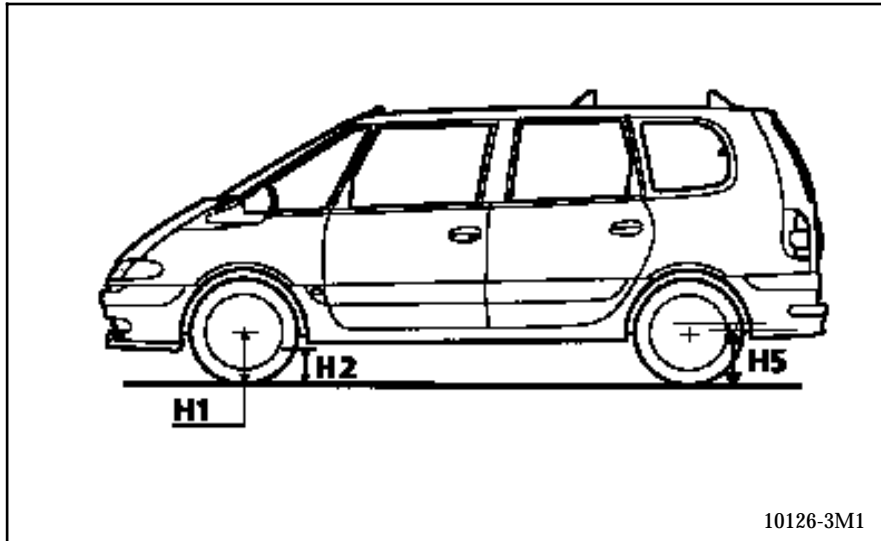
GENERALITES

Couples de serrages (en daN.m)

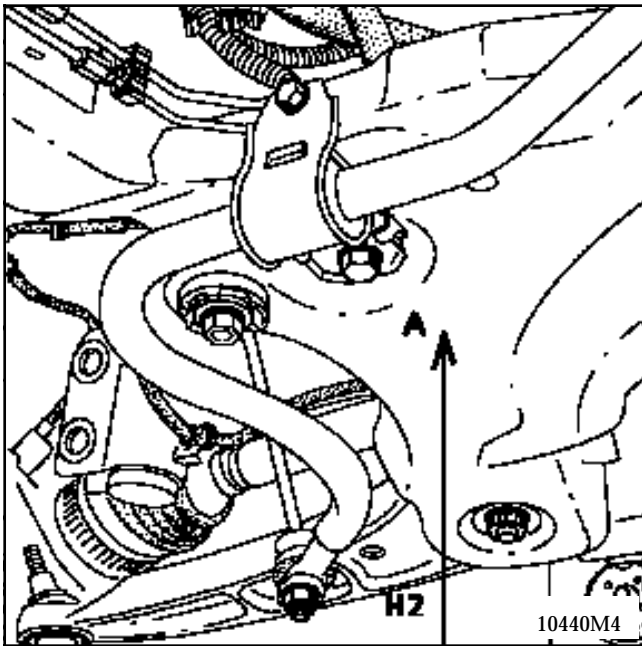
30



	DIMENSIONS	COUPLE DE SERRAGE
Vis de purge	-	0,6 à 0,8
Flexibles dans récepteurs avant	M 10 × 100	1,7
Flexibles dans récepteur arrière	M 10 × 100	1,7
Sorties maître-cylindre	M 10 × 100 ou M 12 × 100	} 1,7
Entrée compensateur	M 12 × 100	1,7
Sorties compensateur	M 10 × 100	1,7
Entrées et sorties groupe hydraulique ABS	M 10 × 100 ou M 12 × 100	} 1,7

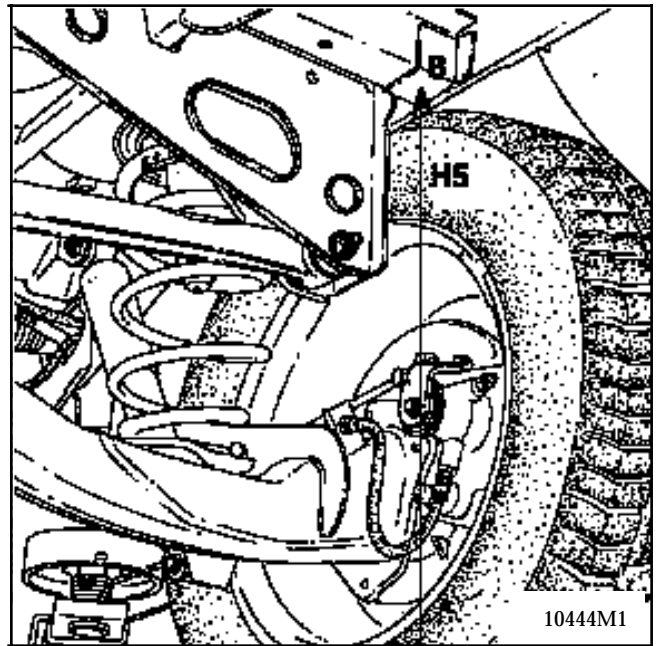


10126-3M1



10440M4

Mesure sur le berceau à l'aplomb du point A.
H2 = distance entre le berceau et le plan d'appui des roues.



10444M1

H5 = mesurée entre la traverse de plancher 3ème ligne et le plan d'appui des roues et le sol.

La mesure des hauteurs sous coque s'effectue véhicule **à vide** sur une aire plane (de préférence sur un pont 4 colonnes) :

- réservoir à carburant plein,
- pression des pneumatiques vérifiée.

H1 : cote de l'axe des roues au sol.

H2 : cote du berceau au point A .

H5 : cote de la traverse chassis 3ème ligne .

Mesurer les cotes :

H1 et H2 pour l'avant

H5 pour l'arrière

et faire la différence.

Voir les valeurs dans le chapitre "Valeurs et réglages".

Ingrédients

TYPE	QUANTITE	ORGANES
Loctite FRENBLOC	1 à 2 gouttes	Filetage de rotule axiale Vis de fixation de fusée Vis d'ensemble biellette-levier de capteur COA
Loctite SCELBLOC	5 à 6 gouttes	Roulement avant Transmission
Huile SAE 80W	Enduire	Fusée de roue arrière

Pièces à remplacer lorsqu'elles ont été démontées

- Arrêteur de rotule axiale.
- Crochet masse équilibrage.
- Roulement de moyeu.
- Soufflet - roulement de transmission.
- Vis guides étrier Girling, écrous auto freinés de servo-frein.
- Ecrou frein et vis de fixation de fusée.
- Vis de fixation du boîtier de direction,
- Ecrous auto freinés de fixation des éléments de train.

Liquide de frein

PERIODICITE D'ECHANGE DU LIQUIDE DE FREIN

La technologie de nos freins, et en particulier, de nos freins à disques (pistons creux transmettant peu la chaleur, faible quantité de liquide dans le cylindre, étriers coulissant évitant d'avoir une réserve de liquide dans la zone la moins refroidie de la roue) nous a permis de repousser au maximum le risque de vapor lock, même dans le cas d'une utilisation intensive des freins (zone montagnaise).

Les liquides de frein actuels subissent toute fois une légère dégradation au cours des premiers mois d'utilisation par suite d'une légère prise d'humidité, ce qui amène à préconiser un changement du liquide (voir carnet d'entretien).

Complément de niveau :

L'usure des plaquettes et segments de freins provoque une baisse progressive du niveau de liquide de frein dans son réservoir. Il est inutile de compenser cette baisse, le niveau se trouvera rétabli lors du prochain changement de plaquettes. Bien évidemment, il ne doit cependant pas descendre en-dessous du repère mini.

Liquides de frein homologués :

Le mélange dans le circuit de freinage de deux liquides de frein non compatibles peut entraîner des risques importants de fuites dues principalement à la détérioration des coupelles. Pour éviter de tels risques, il est impératif de se limiter aux liquides de frein contrôlés et homologués par nos laboratoires et conformes à la Norme **SAE J 1703 dot 4**.

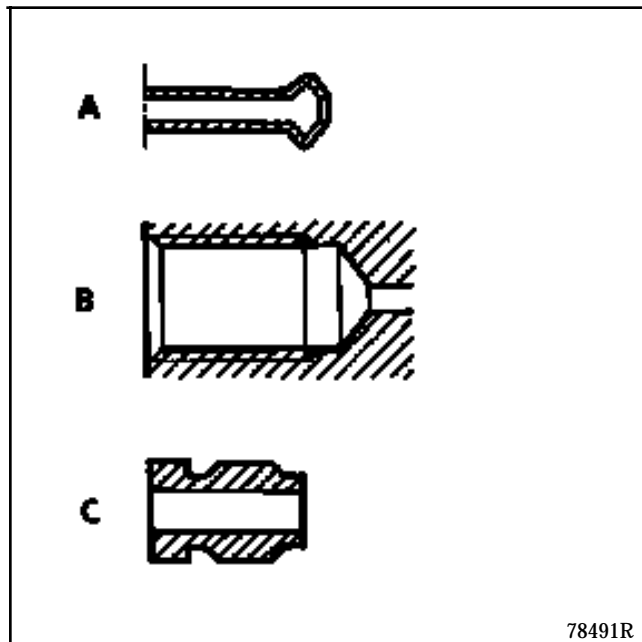


Le branchement des canalisations entre maître-cylindre, étriers, compensateur, et groupe hydraulique est effectué par l'intermédiaire de raccords filetés au PAS METRIQUE.

En conséquence, il est important de n'utiliser que des pièces figurant dans le catalogue des Pièces de Rechange de ce véhicule.

Identification des pièces :

- FORME de l'embout de TUYAUTERIES acier ou cuivre (A),
- FORME des LOGEMENTS FILETES sur organes (B),
- RACCORDS de tuyauterie teinte VERTE ou NOIRE : 6 pans extérieurs de 11 mm ou 12 mm (C).



Influence des différents angles sur la tenue de cap et sur l'usure des pneumatiques des véhicules.

CARROSSAGE

C'est la comparaison des angles gauche et droit qui est importante. Une différence supérieure à un degré entre les deux côtés entraîne un déport de trajectoire, qu'il est nécessaire de corriger au volant, d'où usure anormale des pneumatiques.

La valeur de cet angle est généralement faible : de l'ordre de 1°.

CHASSE

C'est la comparaison des angles gauche et droit qui est importante. Une différence de plus de un degré entraîne un déport de trajectoire qu'il faut corriger au volant, d'où usure anormale des pneumatiques.

Il se caractérise par un tirage à vitesse stabilisée du côté où l'angle est le plus faible.

HAUTEUR DE DIRECTION

Ce débattement influe sur la variation de parallélisme lors de débattement de suspension.

Des variations de parallélisme différentes entre les roues droites et gauches entraînent (sans que le volant ne change de position) :

- un déport d'un côté à l'accélération,
- un déport de l'autre côté au freinage,
- des changements de cap sur routes déformées.

PARALLELISME

Ce réglage a peu d'influence sur le comportement routier.

Il est à noter :

- qu'un **excès important d'ouverture** entraîne une usure du bord intérieur, symétrique, des deux pneumatiques,
- qu'un **excès important de pince** entraîne une usure du bord extérieur, symétrique, des deux pneumatiques.

VERIFICATIONS PRELIMINAIRES

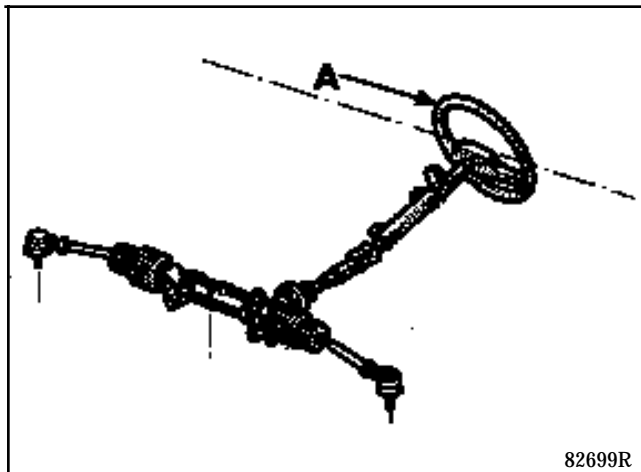
Avant de procéder au contrôle des angles du train, il sera nécessaire de vérifier les points suivants, et d'y remédier éventuellement :

- Symétrie des pneumatiques sur un même train :
 - dimensions,
 - pressions,
 - degrés d'usure.
- Articulation :
 - état des coussinets et paliers élastiques,
 - jeux des rotules,
 - jeux des roulements.
- Voile des roues : il ne doit pas excéder **1,2 mm** (il sera compensé avec les appareils de lecture).
- Symétrie des hauteurs sous coque (état de la suspension).

DETERMINATION DU POINT MILIEU DE DIRECTION (contrôle avec un banc à deux têtes)

Une opération de contrôle et de réglage du train avant nécessite une mise au point milieu de direction afin d'éviter les phénomènes de tirage.

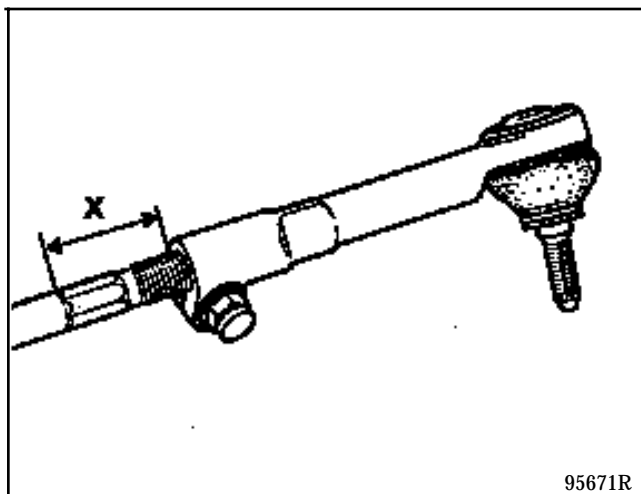
- Extraire les clefs du contacteur de démarrage antivol.
- Bloquer le volant (A) en position "antivol": on obtient ainsi la position "point milieu" de la direction.



82699R

Dans cette position, installer les appareils de mesure et procéder au contrôle.

Lors du réglage du parallélisme, **veiller à respecter la symétrie des longueurs X des boîtiers rotules** sur les biellettes de direction.



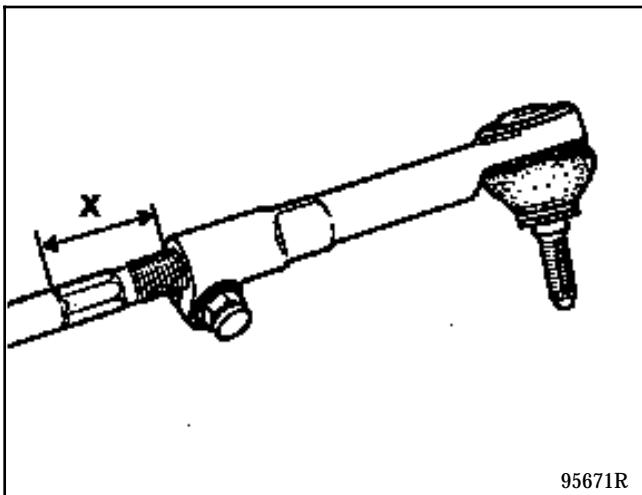
95671R

ORDRE CHRONOLOGIQUE DES OPERATIONS

De par la conception géométrique du train avant, une modification de l'un des angles (chasse, carrossage, pivot, parallélisme et variation) a des répercussions plus ou moins importantes sur la valeur des autres angles. (L'angle de chasse étant celui qui a le plus d'influence).

Il sera donc primordial de respecter l'ordre suivant :

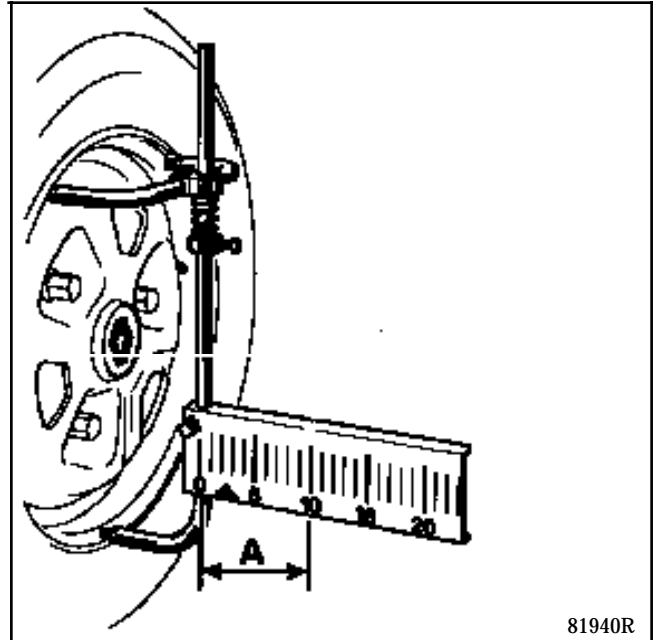
- mettre l'appareil en place sur le véhicule en respectant les instructions du constructeur,
- pour un banc à deux têtes, déterminer le point milieu de la direction (voir paragraphe précédent) et bloquer le volant,
- lever le véhicule sous coque,
- annuler le voile de jante,
- reposer le véhicule sur plateaux pivotants,
- mettre en place le presse-pédale de frein,
- faire jouer la suspension pour remettre le véhicule à sa hauteur libre,
- **vérifier la symétrie des longueurs X des boîtiers rotules** sur les biellettes de direction,



La longueur **X** doit être identique de chaque côté du véhicule à **1,5 mm** près.

Avec un banc à deux têtes:

- relever les valeurs A sur les échelles de lecture.



1 Symétrie des longueurs X correcte :

- la cote (A) doit être également répartie.

2 Symétrie des longueurs X incorrecte :

- relever les cotes (A) du côté droit et gauche, les soustraire et répartir de chaque côté la moitié du résultat.

Exemple :

Valeur côté droit : 16

Valeur côté gauche : 10

$$16 - 10 = 6$$

$$6 : 2 = 3$$

Agir sur les biellettes de direction afin d'équilibrer les cotes (A) des deux côtés :

$$A = 13$$

- dans cette position, mettre les plateaux pivotants à zéro,
- contrôler dans l'ordre :
 - la chasse,
 - le pivot,
 - le carrossage,
 - le parallélisme.

GENERALITES

Contrôle - Réglage du train avant

30

REGLAGE DU PARALLELISME

Plusieurs cas peuvent se présenter :

	Parallélisme	Répartition	Correction à effectuer
①	BON	MAUVAISE	Effectuer le même nombre de tours de manchon de réglage (ou d'embouts) mais de sens contraire à gauche et à droite pour obtenir la même valeur (A) des deux côtés
②	MAUVAIS	BONNE	Régler le parallélisme de la même valeur à droite et à gauche en s'assurant que l'on a toujours des valeurs (A) identiques des deux côtés
③	MAUVAIS	MAUVAISE	Effectuer une première répartition de façon à équilibrer les valeurs (A) de chaque côté puis régler le parallélisme suivant le cas n° ②

Diagnostic du train avant

INCIDENTS	CAUSES POSSIBLES
Chasse mauvaise	<ul style="list-style-type: none"> - Bras faussé - Longeron ou berceau-train faussé
Carrossage + pivot bon mais Carrossage mauvais Pivot mauvais	<ul style="list-style-type: none"> - Bras faussé - Longeron ou berceau-train faussé
Carrossage bon mais Pivot mauvais	<ul style="list-style-type: none"> - Porte-fusée faussé
Pivot bon mais Carrossage mauvais	<ul style="list-style-type: none"> - Porte-fusée faussé
Variation de parallélisme mauvaise	<ul style="list-style-type: none"> - Voir chasse Bras faussé <li style="text-align: right;">Longeron faussé
Parallélisme mauvais de plus de 6 mm	<ul style="list-style-type: none"> - Porte-fusée droit ou gauche faussé

Le présent diagnostic reprend tous les types de circuits et d'éléments de freins de la gamme de véhicules actuels sans ABS.

Pour les véhicules équipés d'ABS se reporter au chapitre 38.

Seuls les éléments propres au véhicule décrits dans le présent Manuel de Réparation seront à retenir lors du diagnostic.

Ce diagnostic se présente en deux parties distinctes qui facilitent la recherche.

- I Effet constaté à la pédale**
- II Effet constaté au comportement**

I EFFET CONSTATE A LA PEDALE

INCIDENTS	CAUSES POSSIBLES
<p>Pédale dure : Effort élevé pour une faible décélération</p>	<ul style="list-style-type: none"> - Défaut d'assistance - Garnitures : <ul style="list-style-type: none"> - grasses - glacées, non conformes - qui chauffent, freinage prolongé avec pédale en appui constant (descente de col), non conformes - Piston grippé - Canalisation écrasée
<p>Pédale élastique</p> <p>Nota : le taux d'assistance des véhicules actuels étant élevé, il en résulte une impression de pédale élastique. Pour diagnostiquer s'il s'agit d'un incident ou de l'utilisation normale, deux essais sont à effectuer</p> <ol style="list-style-type: none"> 1. Véhicule roulant Essai de jugement : rapport course pédale/ décélération 2. Véhicule à l'arrêt moteur coupé Essai complémentaire de la course pédale : effectuer 5 applications sur la pédale de frein, afin de vider le servo-frein, avant de prendre en compte le résultat de l'essai 	<ul style="list-style-type: none"> - Présence d'air dans le circuit : mauvaise purge - Fuite interne dans le circuit de freinage - Manque de liquide dans le réservoir (fuite extérieure du circuit de freinage)

Pédale longue

Essai à effectuer véhicule à l'arrêt moteur coupé

Nota : il est nécessaire d'effectuer 5 applications sur la pédale de frein, afin de vider le servo-frein avant de prendre en compte le résultat de l'essai

- **Mauvais réglage des segments**

Frein à disques et à tambours

Réglage automatique : câble de frein à main trop tendu

Nota : le rattrapage automatique s'effectue à l'aide de la pédale de frein s'il n'y a pas de tension anormale du câble de frein à main au repos

- **Usure importante et non symétrique des garnitures** (en biseau ou en creux)
- **Trop de garde au maître cylindre**
- **Liquide en ébullition ou ayant chauffé**

Pédale au plancher

Essai à effectuer véhicule à l'arrêt moteur coupé

Nota : Il est nécessaire d'effectuer 5 applications sur la pédale de frein, afin de vider le servo-frein avant de prendre en compte le résultat de l'essai

- **Fuite hydraulique** (vérifier étanchéité)
- **Défaut de la coupelle d'étanchéité entre deux circuits du maître cylindre**
- **Liquide en ébullition**

II EFFET CONSTATE AU COMPORTEMENT

INCIDENTS	CAUSES POSSIBLES
Freins qui engagent	<ul style="list-style-type: none"> - Garnitures à détalonner - Garnitures légèrement grasses - Ressorts à changer
Freins qui broutent	<ul style="list-style-type: none"> - Tambours ovalisés - Disques trop voilés - Disques d'épaisseur non constante - Dépôt anormal sur les disques (oxydation entre la garniture et le disque)

Tirage au freinage (avant)

- **Suspension** train avant, direction à vérifier
- **Piston grippé***
- **Pneumatiques** (usure - gonflage)
- **Canalisation écrasée***

***ATTENTION** : sur les véhicules à train avant à déport négatif, le tirage d'un côté résulte d'un incident du circuit côté opposé

Déport au freinage (arrière)

- **Compensateur ou limiteur de freinage** (réglage fonctionnement)
- **Piston grippé**
- **Mauvais réglage des segments**

Réglage automatique : câble de frein à main trop tendu

NOTA : le rattrapage automatique s'effectue à l'aide de la pédale de frein, s'il n'y a pas de tension anormale du câble de frein à main au repos

- **Ressort de rappel**

Freins qui chauffent

- **Garde du maître cylindre insuffisante ne permettant pas le retour au repos du maître cylindre**
- **Piston grippé ou qui revient mal**
- **Canalisation écrasée**
- **Grippage de la commande de frein à main**
- **Mauvais réglage de la commande de frein à main**

OUTILLAGE SPECIALISE INDISPENSABLE	
M.S. 815	Appareil de purge

Pour les véhicules équipés d'un servo-frein, il est important que, pendant la purge, et quelle que soit la méthode appliquée, le dispositif d'assistance ne soit pas mis en action.

La purge s'effectue avec l'appareil **M.S. 815** * sur un pont quatre colonnes roues au sol.

Brancher les canalisations du **M.S. 815** sur les purgeurs des récepteurs.

Relier l'appareil sur un point d'alimentation en air comprimé (mini 5 bars).

Brancher le système de remplissage sur le bocal de liquide de frein.

Ouvrir :

- l'alimentation, attendre que le bocal soit plein (les deux parties).
- le robinet d'air comprimé.

Ces véhicules étant équipés de circuits de freinage en X procéder comme suit :

Ouvrir :

- la vis de purge de **la roue arrière droite** et compter environ 20 secondes d'écoulement du liquide,
- la vis de purge de **la roue avant gauche** et compter environ 20 secondes d'écoulement du liquide.

Ne pas tenir compte des bulles d'air dans les tuyaux de l'appareil de purge.

Procéder de la même façon pour **la roue arrière gauche et la roue avant droite.**

Contrôler la fermeté de la pédale de freins à l'enfoncement (appuyer plusieurs fois).


Refaire la purge si nécessaire.

Parfaire le niveau du liquide de freins dans le bocal après avoir débranché l'appareil.

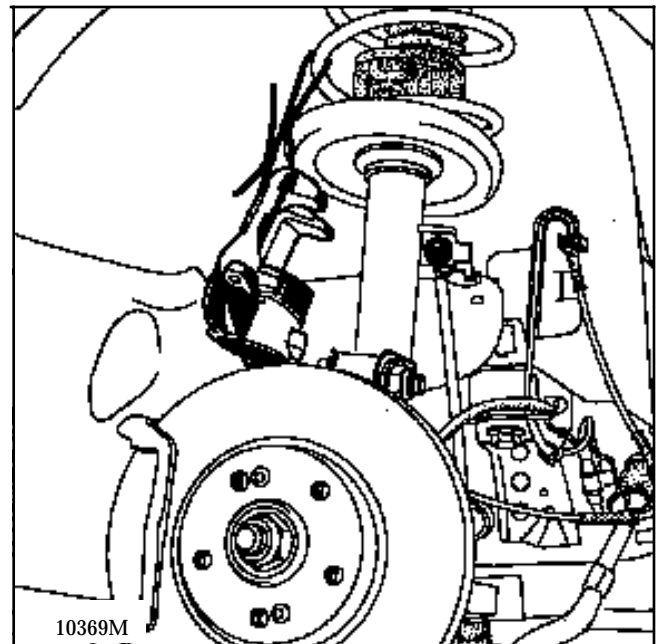
Pour la purge du circuit de freinage ABS, se reporter au chapitre 38.

* La purge peut aussi se faire sous pression avec un appareil à purger ou à la pédale

OUTILLAGE SPECIALISE INDISPENSABLE	
T.Av. 476	Arrache-rotules
MATERIEL INDISPENSABLE	
Chasse-rotules à frapper	
Douille 12 pans de 22 mm	

COUPLES DE SERRAGE (en daN.m)		
Vis de fixation sur pied d'amortisseur	M16 X 200	20
Fixation paliers élastiques sur berceau-train	point A	21
	point B	12
Rotule inférieure		6,5
Rotule de direction		4
Biellette barre anti-devers		4
Vis guide étrier de frein		3,5
Vis de roue		10

- l'étrier de frein (voir chapitre concerné) et l'attacher sur le ressort afin de ne pas détériorer le flexible.

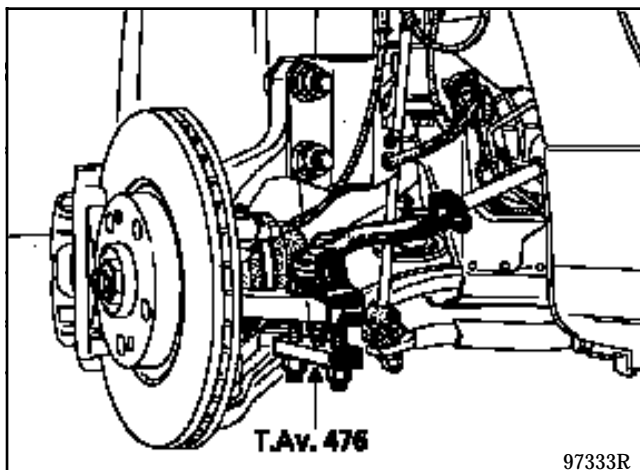


Placer un protecteur sur le soufflet de transmission (côté roue).

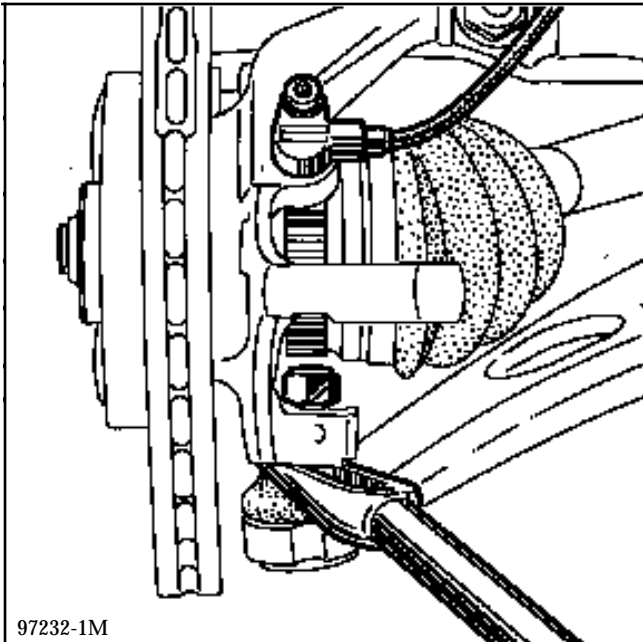
DEPOSE

Déposer :

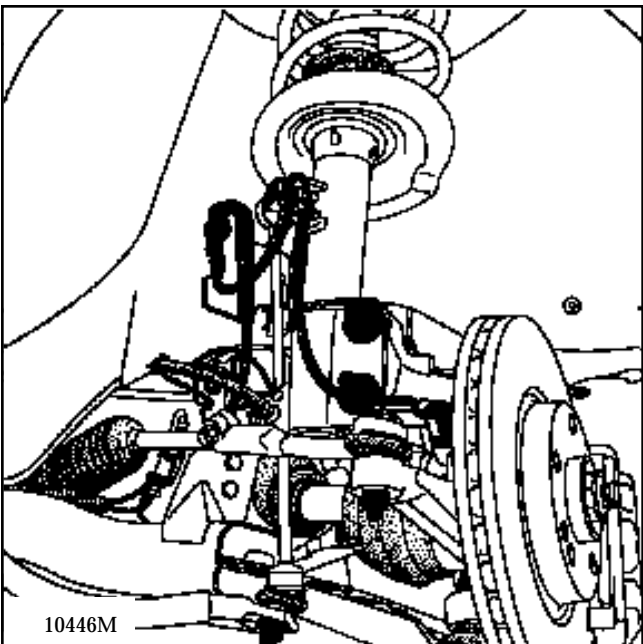
- la roue,
- la rotule de direction (avec l'outil T.Av. 476 si nécessaire),



Desserrer l'écrou de rotule du bras austral et libérer celle-ci à l'aide d'un chasse rotule à frapper si nécessaire.

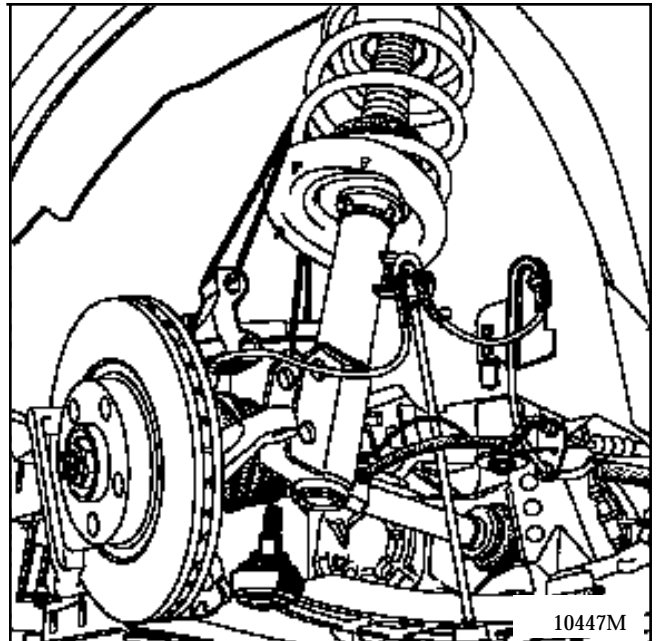


Déposer les fixations de pied d'amortisseur.

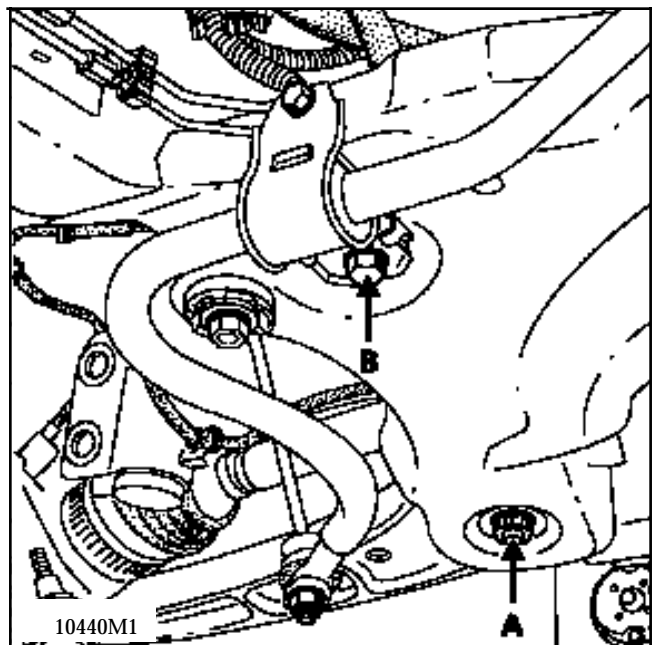


Désaccoupler le porte-fusée du pied d'amortisseur en faisant attention de ne pas abîmer le soufflet de rotule de bras austral.

Ecarter et suspendre l'ensemble porte-fusée/transmission.



Desserrer les deux fixations (A) et (B) du bras sur le berceau et le dégager.



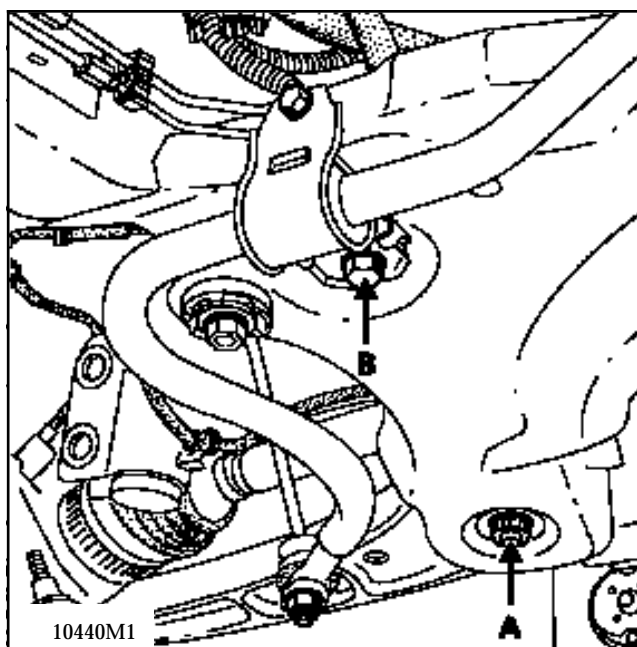
Pour déposer la vis (A), il est nécessaire d'utiliser la douille 12 pans de 22 mm.

REPOSE

Remplacer systématiquement la vis et l'écrou du point (A) et l'écrou du point (B) du bras austral et respecter **IMPERATIVEMENT** les couples de serrage.

Reposer les ensembles vis+écrou (A) et (B) et effectuer le serrage au couple avant de remettre la rotule du bras.

Puis procéder en sens inverse de la dépose en veillant à ne pas "blesser" le soufflet de transmission.



Appuyer plusieurs fois sur la pédale de frein afin de mettre le piston en contact avec les garnitures.

Contrôler les angles du train avant et régler, si nécessaire, le parallélisme.

ELEMENTS PORTEURS AVANT

Coussinets élastiques de bras austral

31

OUTILLAGE SPECIALISE INDISPENSABLE

T.Av. 1274	Outil pour remplacement des coussinets élastiques de bras austral
T.Av. 1274-01	Bagues complémentaires pour coussinet point B

Pour conserver un bon positionnement des coussinets par rapport au bras austral, ceux-ci seront remplacés l'un après l'autre : coussinet (1) puis (2).

ATTENTION : lors de ces opérations, la tige filetée de la rotule doit toujours être dirigée vers le bas.

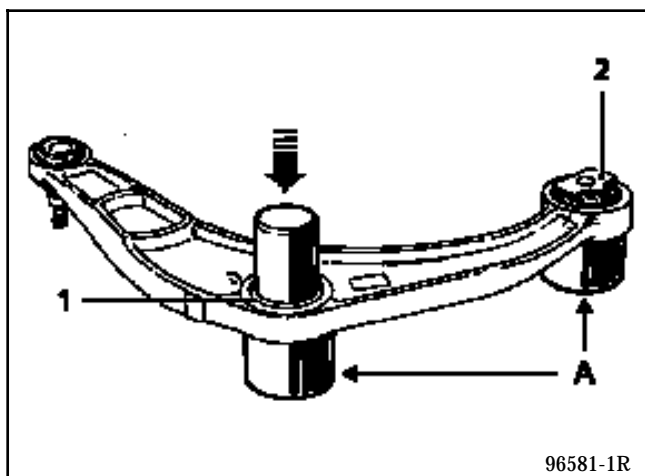
REPLACEMENT

COUSSINET 1

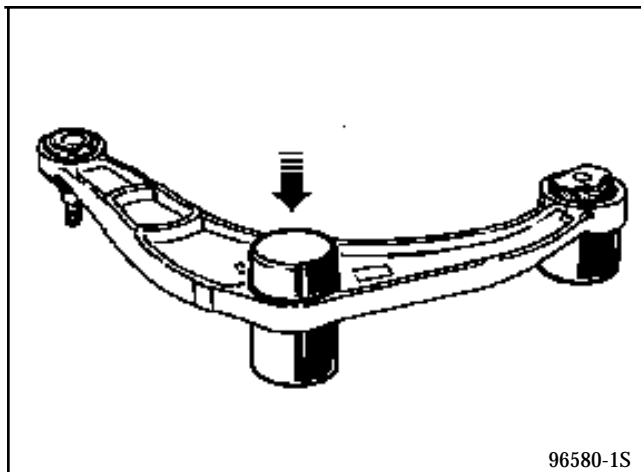
Placer les deux bagues (A) sous le bras.

Extraire et remettre en place le coussinet (1) à l'aide d'une presse.

DEPOSE



REPOSE



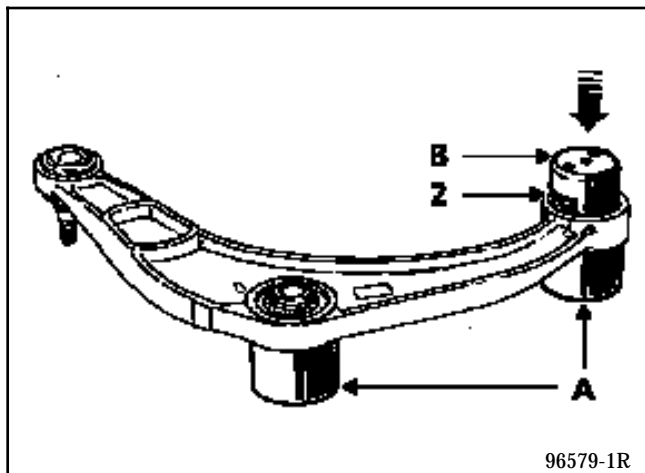
Emmancher ce dernier jusqu'à ce que la bague de remontage vienne en contact sur la face d'appui du bras.

COUSSINET 2

Placer les deux bagues (A) sous le bras.

Extraire le coussinet (2) à l'aide d'une presse avec la bague (B) de la collection **T.Av. 1274-01**.

DEPOSE



REPOSE

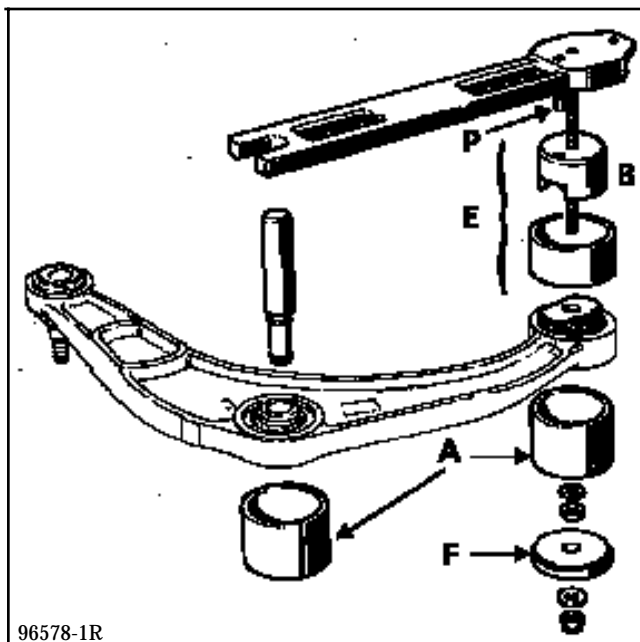
La repose de ce coussinet (2) s'effectue en deux étapes :

1. Monter l'ensemble (E) sur la règle :
 - bague (B),
 - entretoise (**T.Av. 1274-01**),
 - coussinet neuf,
 - tige filetée (vissée sur la règle),
 - rondelle,
 - écrou.
2. Introduire la règle, d'une part, dans le tube guide et, d'autre part, poser l'empilage (E) dans l'alésage du coussinet.

NOTA:

Retirer les joints toriques et diminuer le diamètre avec du papier abrasif de la partie inférieure du tube guide, si nécessaire.

Dans cette position, mettre en place la rondelle de centrage (F) et serrer l'ensemble (écrou - rondelle).



F Bague T.Av. 1274-01

Ensuite, placer cet ensemble sur les deux bagues (A).

A la presse, emmancher le coussinet jusqu'à ce que l'entretoise vienne en contact sur la face d'appui du bras.

ELEMENTS PORTEURS AVANT

Rotule de bras austral


31

IMPORTANT

Un seul remplacement de la rotule sur un même bras est autorisé. A cet effet, les rotules "rechange" comportent une encoche sur la face d'appui du boîtier (fraisage).

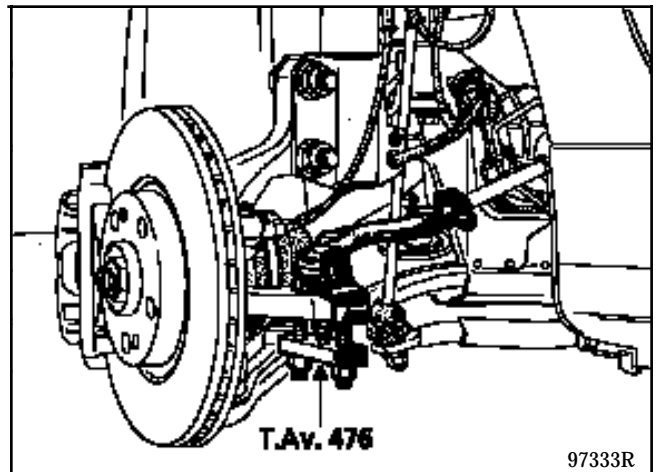
- Rotule non marquée → pièce de série : **remplacement possible**
- Rotule avec encoche → pièce déjà remplacée : **nouveau remplacement interdit**, il est donc **IMPERATIF** de remplacer le bras austral complet

OUTILLAGE SPECIALISE INDISPENSABLE	
T.Av. 476	Arrache-rotules
T.Av. 1261	Outillage d'extraction et de mise en place de rotule du bras austral
T.Av. 1261-01	Bague complémentaire pour remise en place de la rotule
MATERIEL INDISPENSABLE	
Chasse-rotules à frapper	

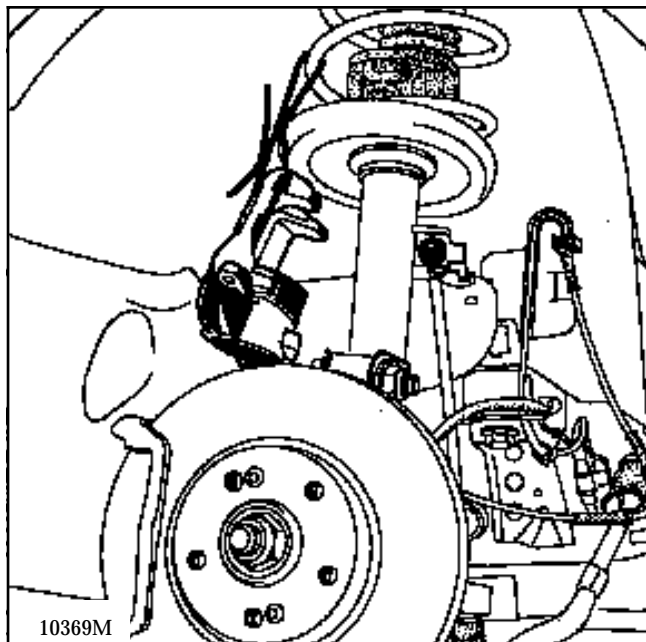
COUPLES DE SERRAGE (en daN.m)		
Vis de fixation sur pied d'amortisseur		
M16 X 200	20	
Rotule inférieure	6,5	
Rotule direction	4	
Vis guide étrier de frein	3,5	
Vis de roue	10	

DEPOSE

- Déposer :
- la roue,
 - la rotule de direction avec l'outil **T.Av. 476** (si nécessaire),



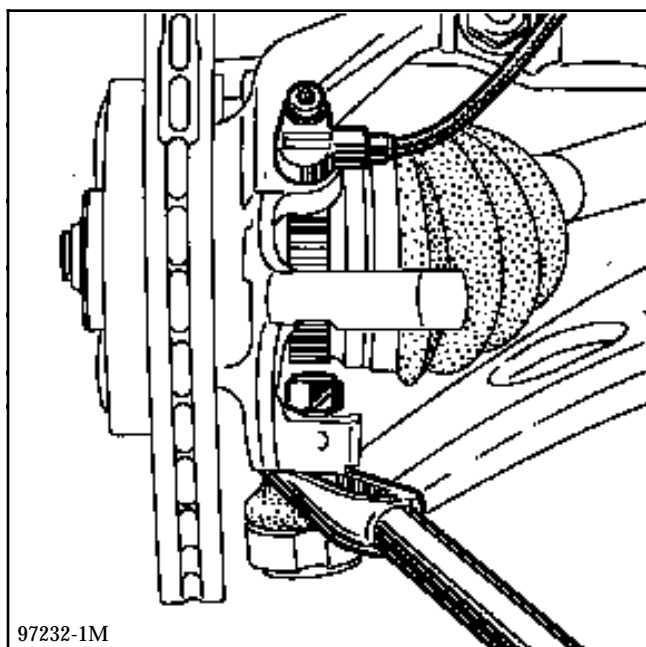
- l'étrier de frein (voir chapitre concerné).



Attacher l'étrier sur le ressort afin de ne pas détériorer le flexible.

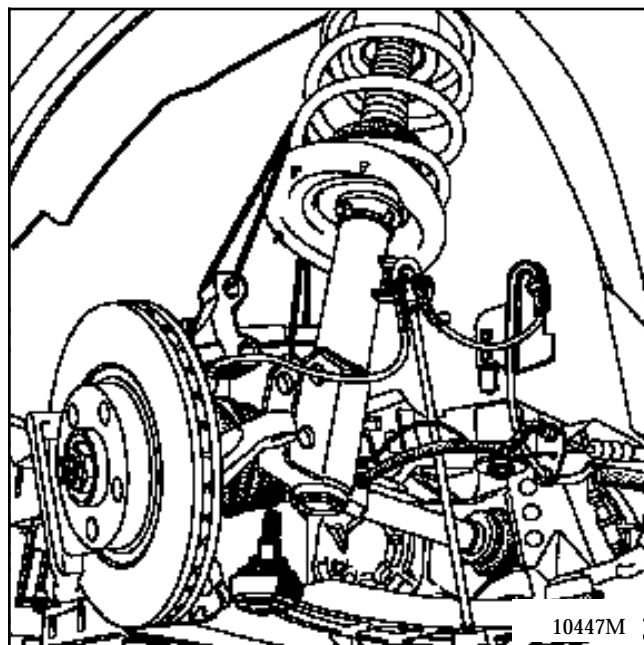
Placer un protecteur sur le soufflet de transmission.

Desserrer l'écrou de rotule du bras austral et libérer celle-ci à l'aide d'un chasse rotule à frapper si nécessaire.

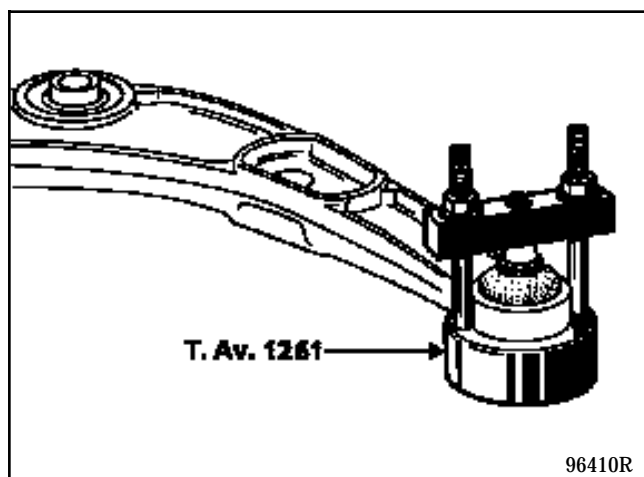


Déposer les fixations de pied d'amortisseur.

Désaccoupler le porte-fusée du pied d'amortisseur puis écarter et suspendre l'ensemble porte-fusée / transmission.



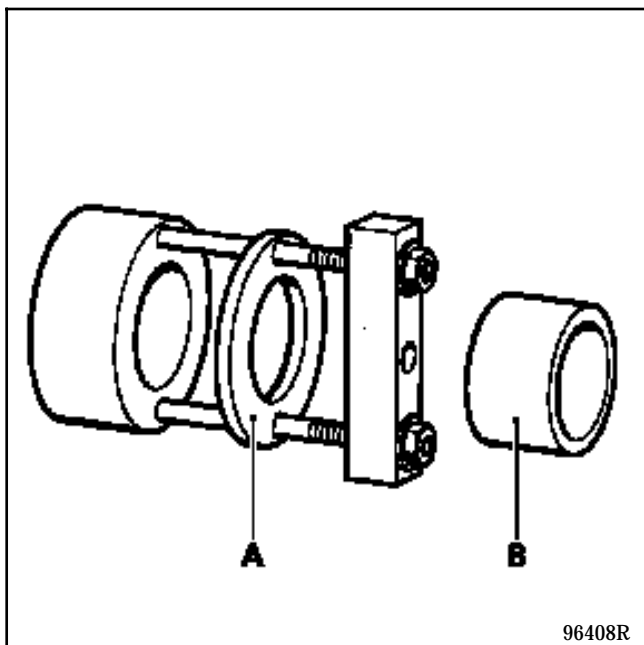
Extraire la rotule du bras à l'aide de l'outil T.Av. 1261.



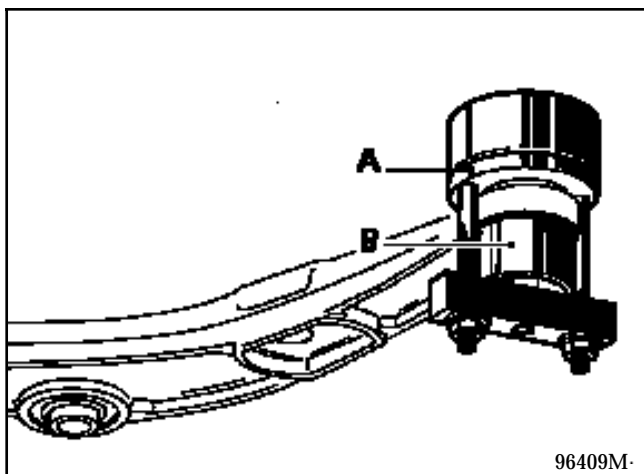
Pour pouvoir mettre en place l'outil T.Av. 1261, ébavurer les flancs du bras avec une lime, si nécessaire.

REPOSE

Remonter la nouvelle rotule (avec encoche) à l'aide de l'outil **T.Av. 1261** en intercalant la rondelle (A) et l'entretoise (B) (**T.Av. 1261-01**).



Outil **T.Av. 1261** en place pour la repose de la rotule

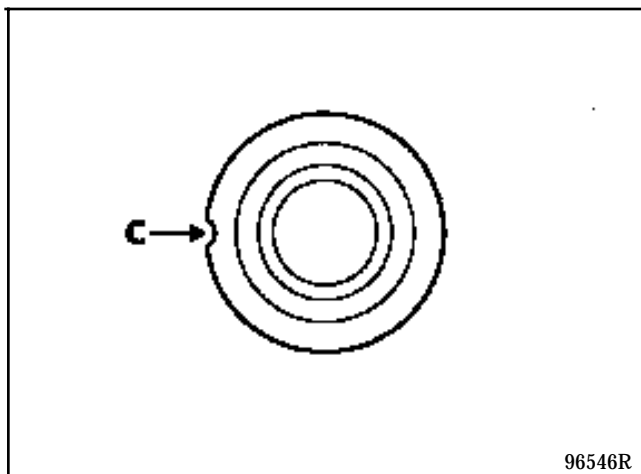


Procéder en sens inverse de la dépose en veillant à ne pas "blesser" le soufflet de transmission.

Respecter les couples de serrage.

A la fin des opérations, appuyer plusieurs fois sur la pédale de frein afin de mettre le piston en contact avec les garnitures.

PRESENTATION DE LA ROTULE "RECHANGE"



Rotule rechange avec son encoche (C) sur la face d'appui (vue de dessous).

RAPPEL

- Rotule sans encoche → remplacement possible
- Rotule avec encoche → remplacement interdit (pièce déjà remplacée).

ELEMENTS PORTEURS AVANT

Garnitures de frein

31

OUTILLAGE SPECIALISE INDISPENSABLE

Fre. 823

Repousse-piston

COUPLES DE SERRAGE (en daN.m)



Vis de roue

10

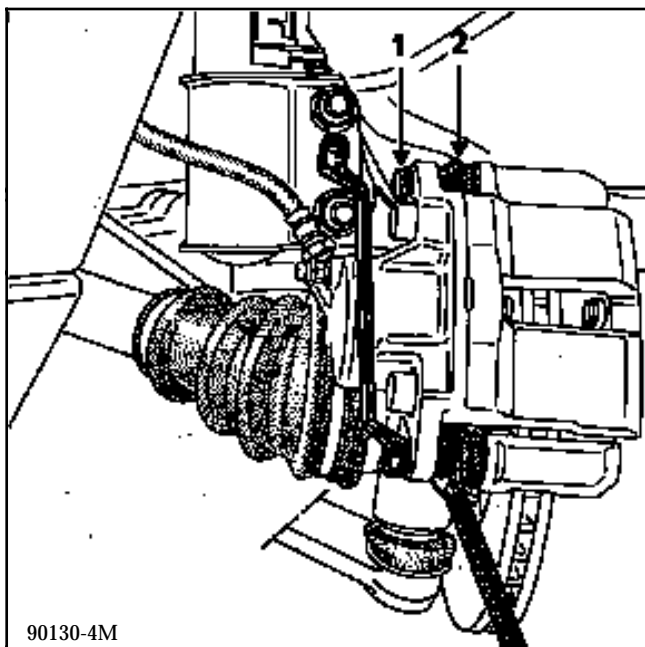
Vis guide étrier de frein

3,5

DEPOSE

Déconnecter le fil témoin d'usure.

Repousser le piston en faisant coulisser, à la main, l'étrier vers l'extérieur.



Retirer les vis de guides (1) à l'aide de deux clés.

Ne pas réutiliser ces vis.

Dégager l'étrier coulissant.

Déposer la plaquette anti-bruit.

Retirer les garnitures.

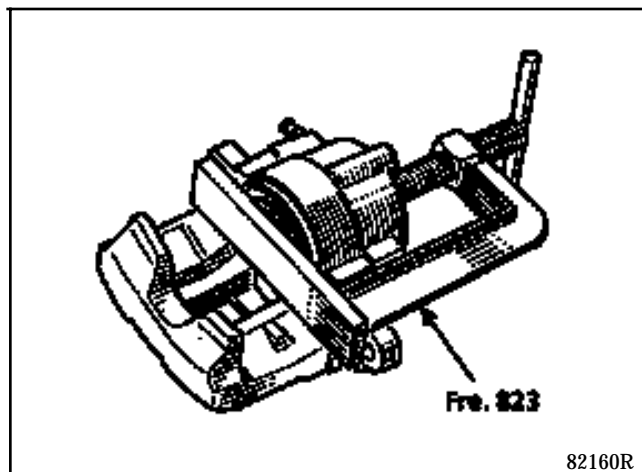
VERIFICATION

Vérifier :

- l'état et le montage du cache-poussière du piston et de son jonc de maintien,
- l'état des cache-poussière (2) des guides (colonnettes).

REPOSE

Repousser le piston du récepteur avec l'outil **Fre. 823**.



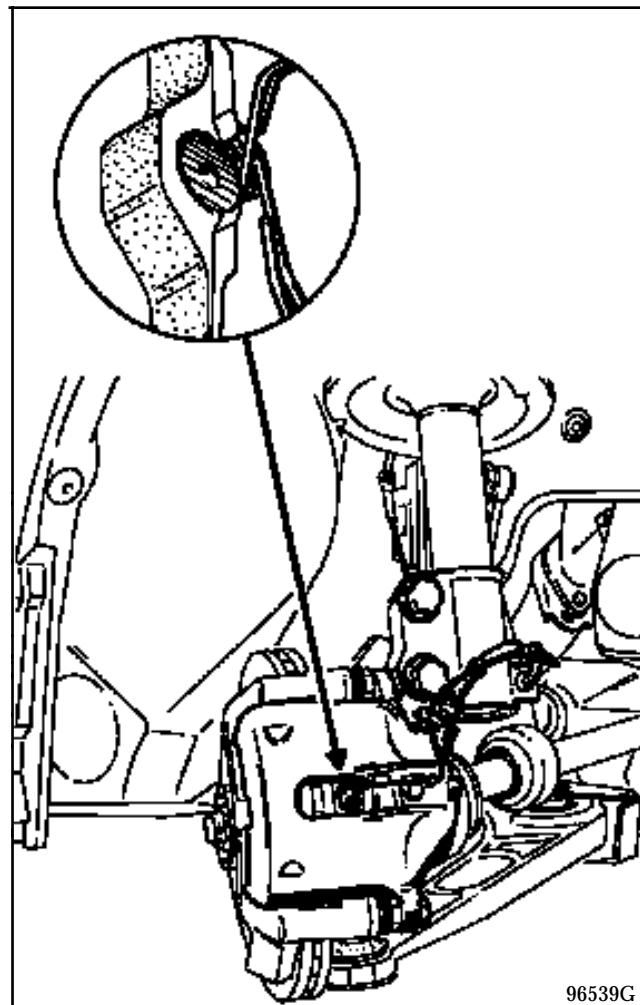
Monter les garnitures neuves munies de leur ressort en respectant leur sens de montage.
La garniture avec fil témoin d'usure se monte à l'intérieur.

Replacer la plaquette anti-bruit, la flèche indique l'avant du véhicule.

Mettre en place l'étrier et monter la vis neuve de guide inférieur.

Appuyer sur l'étrier et monter la vis du guide supérieur.

Serrer les vis guides au couple en commençant par la vis inférieure.



Rebrancher le fil témoin d'usure et respecter son parcours.

Appuyer plusieurs fois sur la pédale de frein afin de mettre le piston en contact avec les garnitures.

COUPLES DE SERRAGE (en daN.m)



Vis de roues	10
Vis de fixation chape d'étrier	10
Vis de guide	3,5

DEPOSE

Mettre en place un presse-pédale sur la pédale de frein afin de limiter l'écoulement du liquide de frein.

Débloquer le flexible de frein côté récepteur.

Déposer les garnitures de frein (voir paragraphe correspondant).

Dévisser le récepteur sur le flexible (prévoir l'écoulement du liquide de frein).

Contrôler l'état du flexible et le remplacer si nécessaire (voir remplacement d'un flexible).

En cas de remplacement de l'étrier, changer systématiquement le flexible.

REPOSE

Revisser le récepteur.

Retirer le presse-pédale.

Desserrer la vis de purge du récepteur et attendre l'écoulement du liquide de frein (vérifier que le niveau du réservoir de compensation est suffisant).

Resserrer la vis de purge.

Contrôler l'état des garnitures : si elles sont grasses, les remplacer.

Effectuer une purge partielle du circuit, seulement si le réservoir de compensation ne s'est pas vidé complètement au cours de l'opération, sinon effectuer une purge complète.

Appuyer plusieurs fois sur la pédale de frein afin de mettre le piston en contact avec les garnitures.

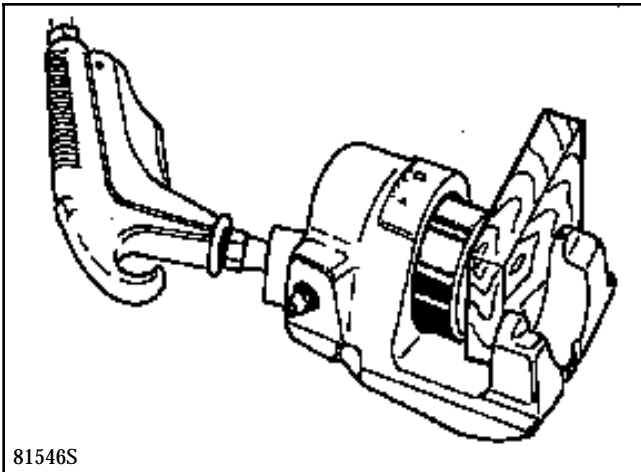
REPARATION

Toute rayure dans l'alésage de l'étrier entraîne le remplacement systématique de l'étrier complet.

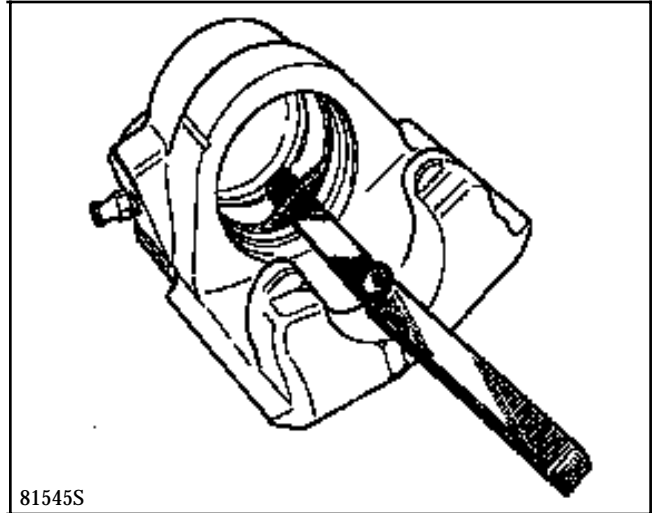
Déposer l'étrier de frein.

Enlever le caoutchouc cache-poussière (jonc de maintien GIRLING).

Sortir le piston à l'air comprimé en ayant soin d'interposer une cale de bois entre l'étrier et le piston pour éviter la détérioration de ce dernier : toute trace de choc sur la jupe le rend inutilisable.



Avec une lame souple à bord rond (exemple : cale d'épaisseur), sortir le joint à section rectangulaire de la gorge de l'étrier.



Nettoyer les pièces à l'alcool dénaturé.


Remplacer toutes les pièces défectueuses par des pièces d'origine et procéder au remontage du joint, du piston, du cache-poussière et de son jonc de maintien.

ELEMENTS PORTEURS AVANT

Disque de frein

31

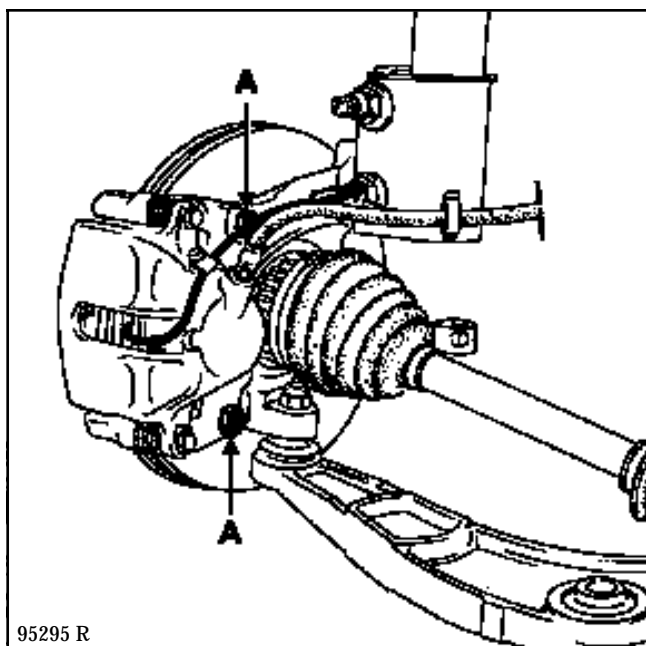
Les disques de frein ne sont pas rectifiables. Une usure ou rayure trop importante entraîne le remplacement du disque.

COUPLES DE SERRAGE (en daN.m)	
Vis de roues	10
Vis de fixation chape de frein	10
Vis de fixation disque	1,5

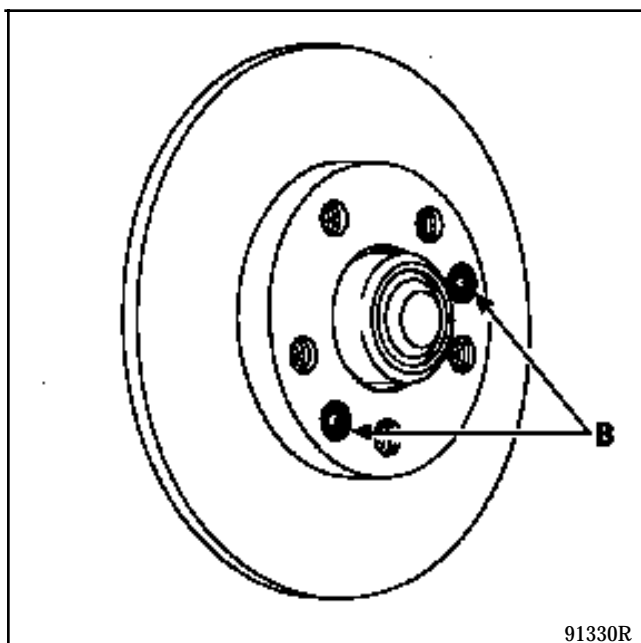
DEPOSE

Déposer :

- les garnitures de frein (voir paragraphe correspondant),
- les deux vis (A) de fixation de la chape,



- les deux vis (B) de fixation du disque, clé mâle à empreinte **étoile 30**,



- le disque.

REPOSE

Nettoyer la portée disque-moyeu de toutes traces de loctite.

Mettre en place le disque sur le moyeu et le fixer à l'aide des deux vis (B).

Enduire les vis de chape de **Loctite FRENBLOCK** et les serrer au couple.

Appuyer plusieurs fois sur la pédale de frein afin de mettre le piston en contact avec les garnitures.

ELEMENTS PORTEURS AVANT

Roulement de porte-fusée

31

OUTILLAGE SPECIALISE INDISPENSABLE

Rou.1392	}	Bague pour remplacement du roulement de porte-fusée
T.Av. 1230		
Rou. 604-01		Immobilisateur de moyeu
T.Av. 476		Arrache-rotules
T.Av. 1050-02		Repousse transmission

COUPLES DE SERRAGE (en daN.m)

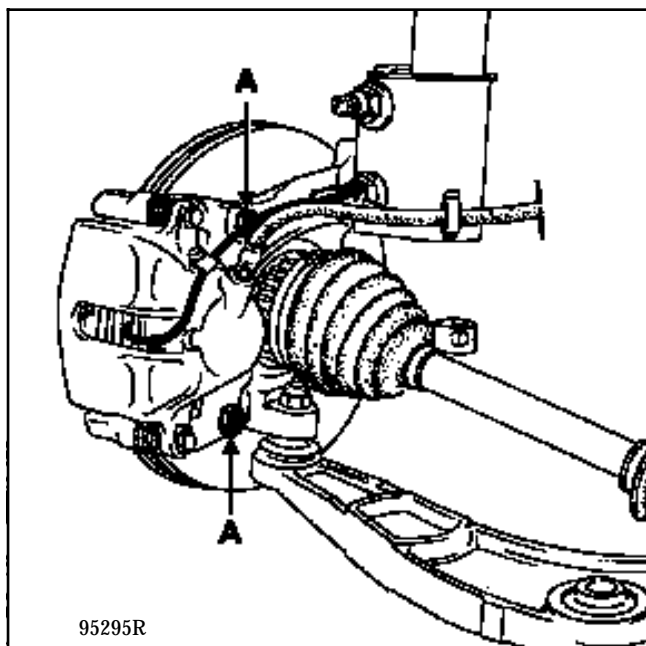


Vis de fixation sur pied d'amortisseur	M16 X 200	20
Rotule inférieure		6,5
Rotule de direction		4
Vis de fixation chape de frein		10
Ecrous de transmission		33
Vis de roue		10

DEPOSE

Déposer :

- la rotule de direction (avec l'outil T. Av. 476 si nécessaire),
- l'ensemble plaquettes - étrier - chape d'étrier à l'aide des deux vis (A) .

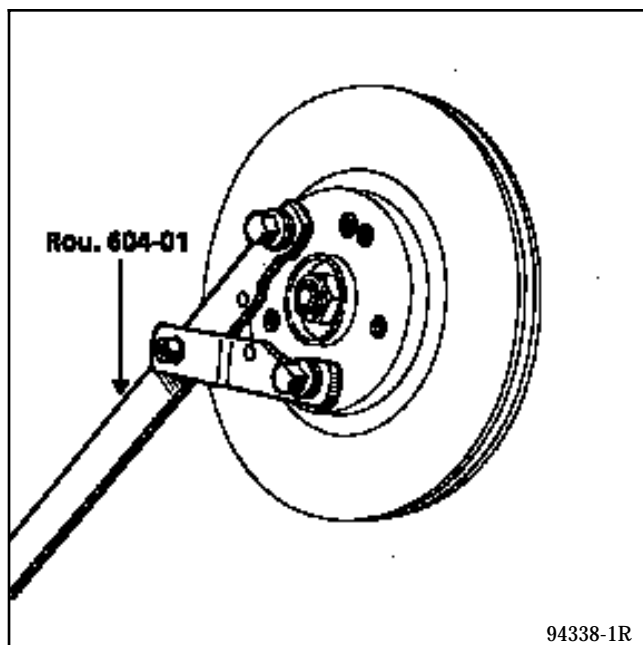


Dégrafer le tuyau de frein et le fil témoin d'usure du pied d'amortisseur,

Attacher ensuite cet ensemble sur une spire du ressort.

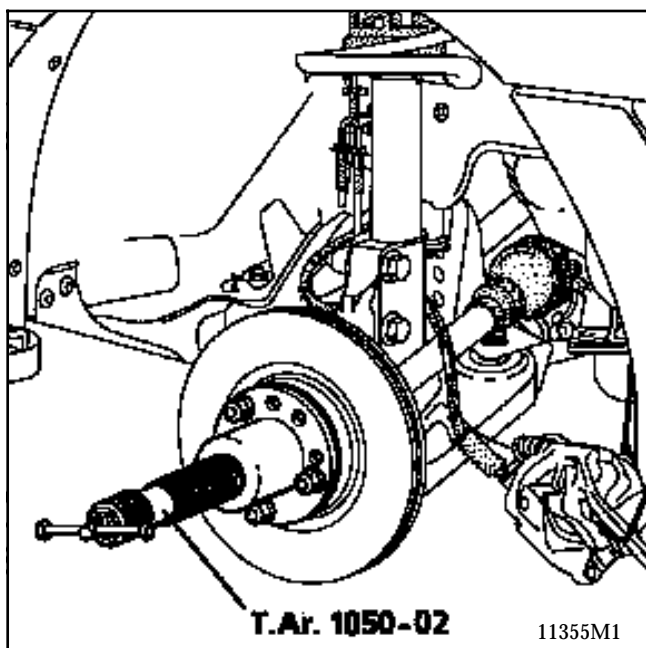
Déposer :

- le capteur ABS (si équipé),
- l'écrou de transmission avec l'outil ROU. 604-01,
- le disque de frein et son protecteur thermique.



Ces véhicules sont équipés de transmission collée. Il sera nécessaire de repousser celle-ci avec l'outil **T.Av. 1050-02**.

Placer un protecteur sur le soufflet de transmission.

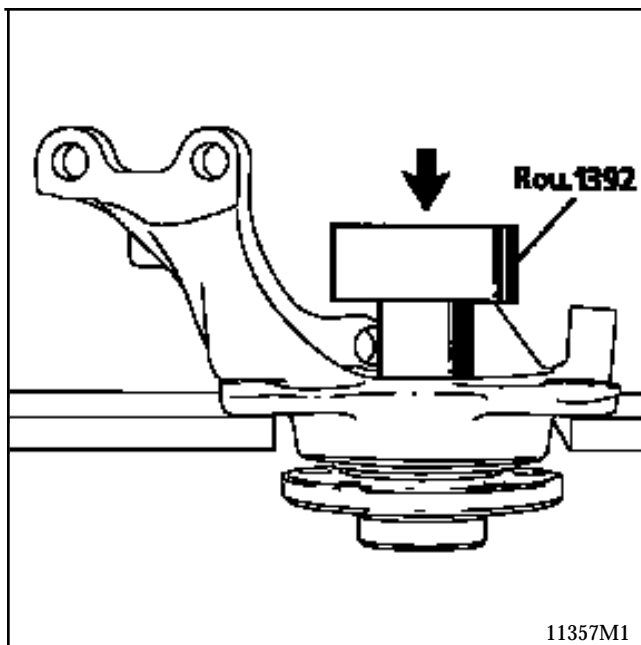


Desserrer l'écrou de rotule du bras austral et libérer celle-ci.

Déposer les fixations du pied d'amortisseur.

Dégager la transmission du porte-fusée et déposer celui-ci.

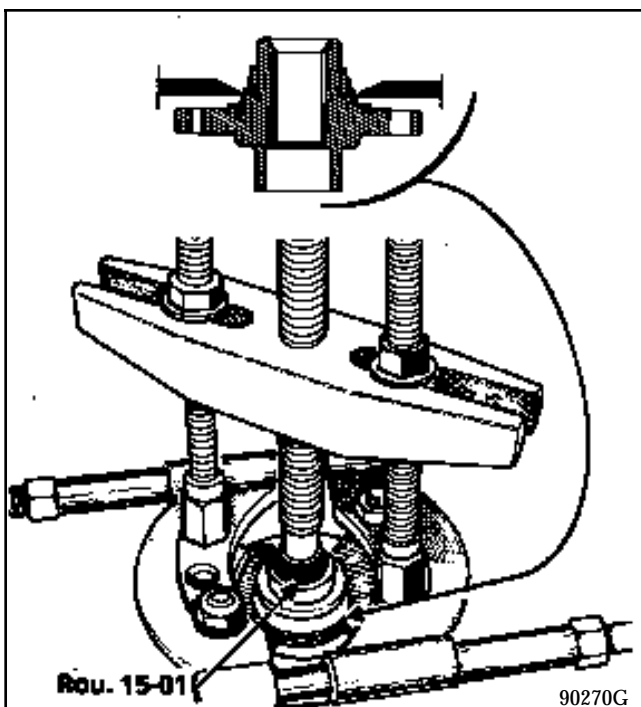
Extraire le moyeu à la presse à l'aide de l'outil **Rou. 1392**.



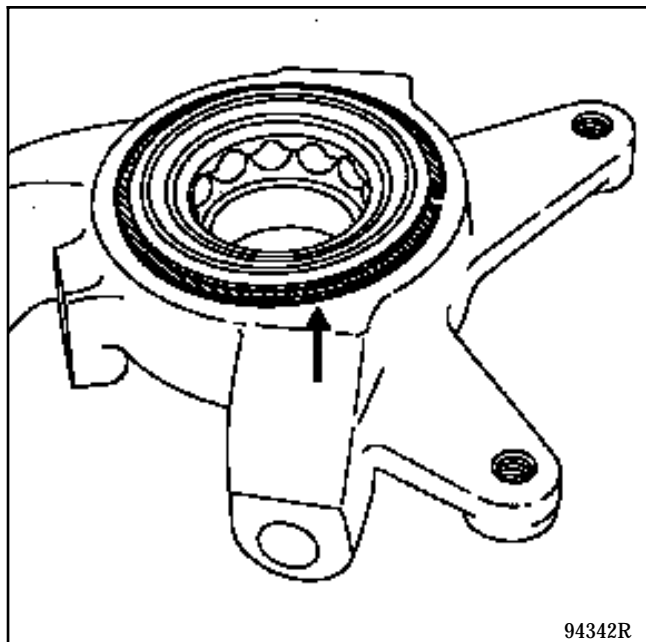
Déposer du moyeu la bague intérieure du roulement à l'aide d'un extracteur à mâchoire et de l'outil **Rou. 15-01**.

IMPORTANT :

Placer la guillotine dans la gorge de la bague pour ne pas abimer la surface d'appuie de l'ensemble moyeu-roulement.

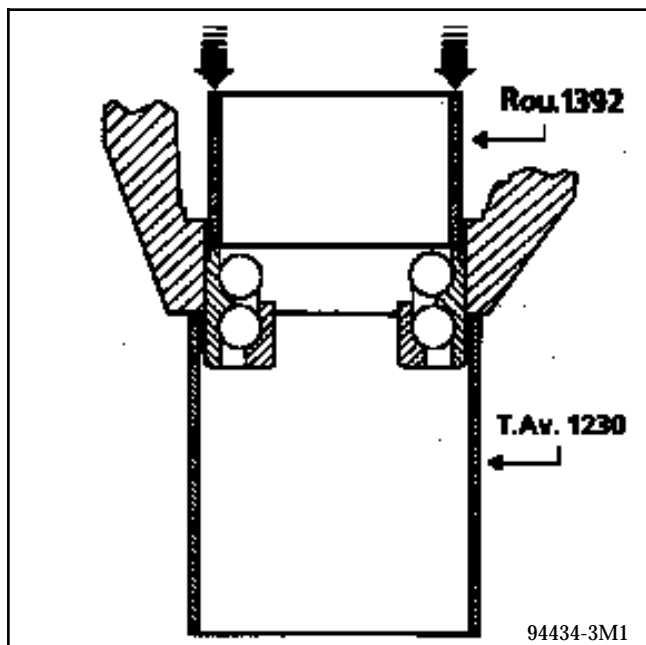


Déposer les anneaux d'arrêt du roulement.



94342R

Extraire le roulement à la presse à l'aide de l'outil **Rou. 1392**, porte-fusée en appui sur l'outil **T.Av. 1230**.



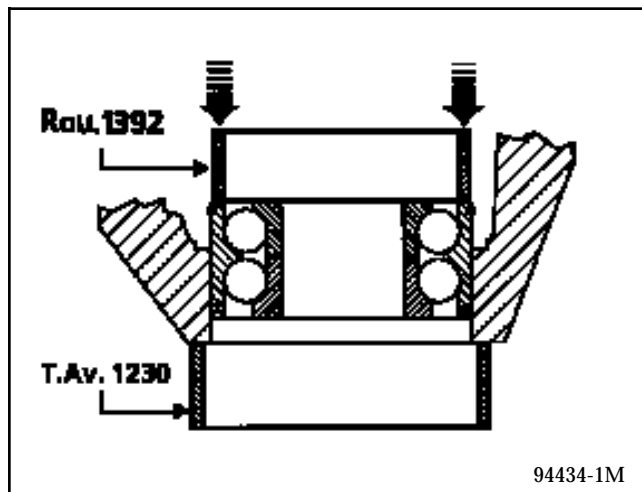
94434-3M1

Nettoyer la portée du roulement sur le porte-fusée des traces de **Loctite**.

REPOSE

Vérifier que la surface d'appui de l'ensemble moyeu-roulement n'est pas abîmée (bavures, matage..).

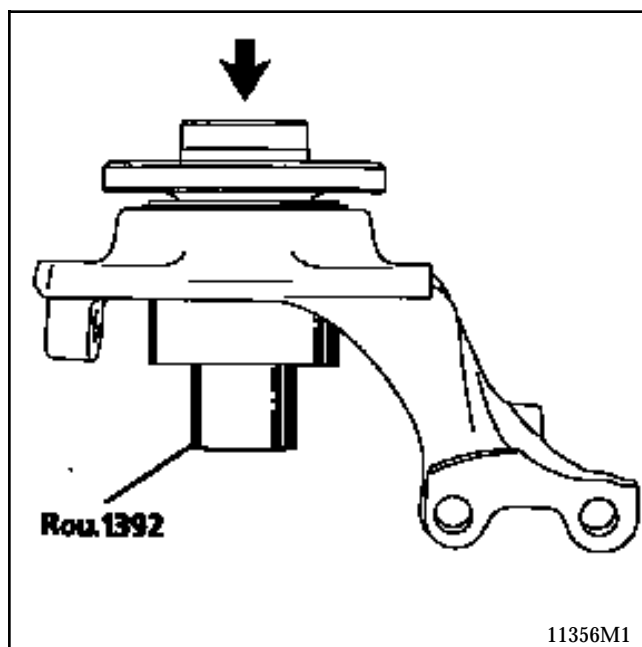
Déposer sur la périphérie de la cage extérieure du roulement un trait fin de **Loctite SELBLOC**.
A la presse, monter le roulement complet muni d'un anneau d'arrêt, à l'aide de l'outil utilisé pour la dépose.



94434-1M

Mettre en place le second anneau d'arrêt du roulement.

Mettre le roulement en appui sur l'outil **Rou. 1392** et monter le moyeu à la presse.



11356M1

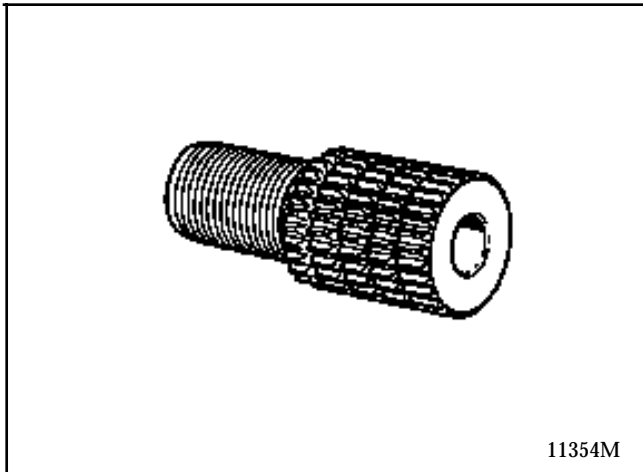
IMPORTANT :

Nettoyer les cannelures du moyeu de toutes traces de l'ancien Loctite SELBLOC.

Pour faciliter cette opération, vous pouvez fabriquer un outil de nettoyage :

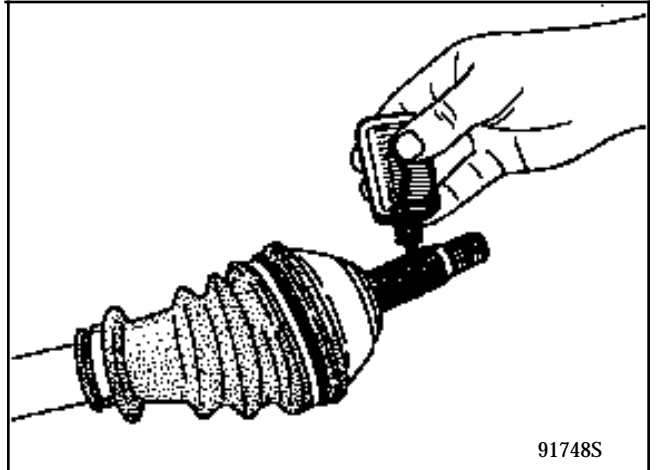
- Prendre une transmission usagée d'ESPACE (JE XX),
- couper le bout cannelé (coté roue),
- faire un léger chanfrein sur chacune des extrémités.

Passer l'outil plusieurs fois dans le moyeu afin de retirer l'ancien SELBLOC.



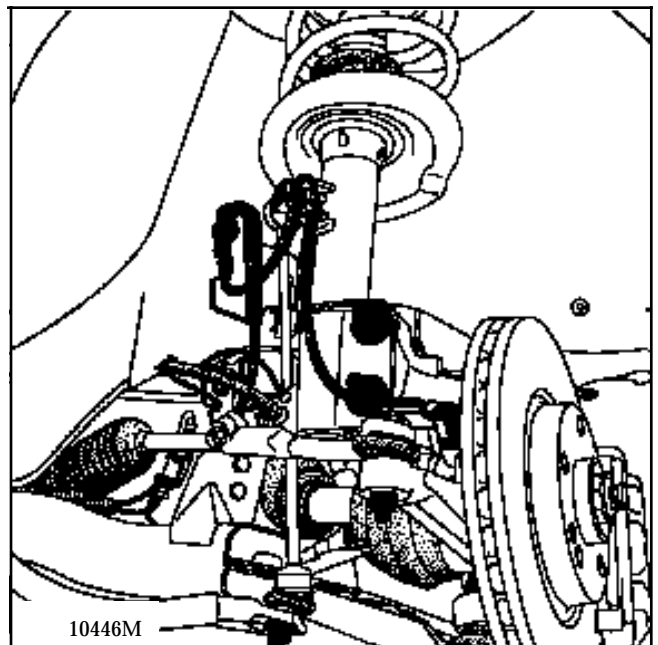
Reposer le porte-fusée sur la rotule du bras inférieur et serrer l'écrou neuf au couple.

Enduire la fusée de transmission de **Loctite SELBLOC**.



Engager la transmission. Elle doit rentrer librement jusqu'à un dépassement du filetage permettant la mise en place de l'écrou de fusée.

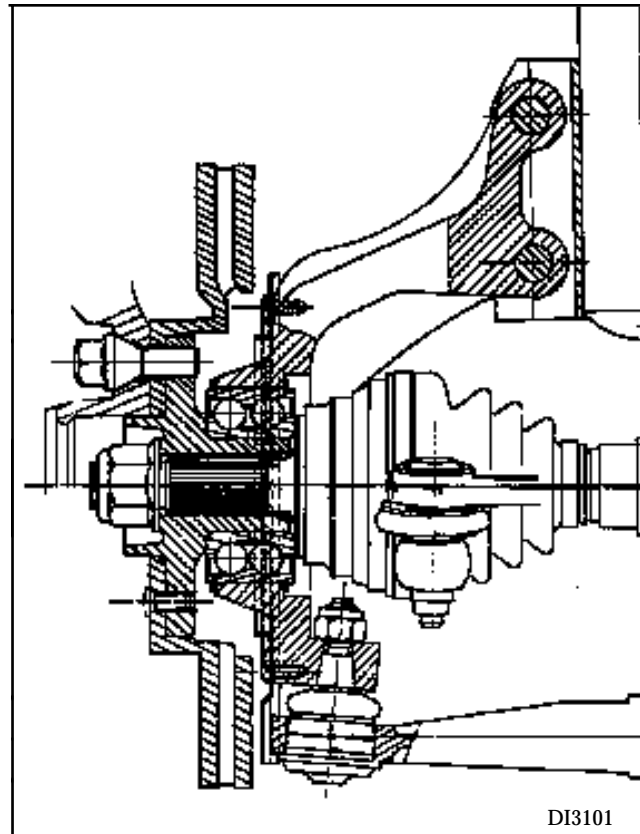
Procéder ensuite en sens inverse de la dépose en veillant à ne pas "blesser" les soufflets de transmission.






La méthode de dépose - repose est identique au remplacement du roulement.

NOTA : l'effort d'emmanchement de la bague extérieure du roulement dans son alésage étant très important, il est nécessaire, lors de la dépose de cette bague, de remplacer le roulement complet, car il y a marquage du chemin de roulement.



COUPLES DE SERRAGE (en daN.m)		
Ecrous fixation supérieurs amortisseur	2,5	
Vis fixation sur pied d'amortisseur M16 X 200	20	
Ecrous biellette barre anti-devers (inférieur et supérieur)	4	
Vis de roue	10	

DEPOSE

Déposer la roue.

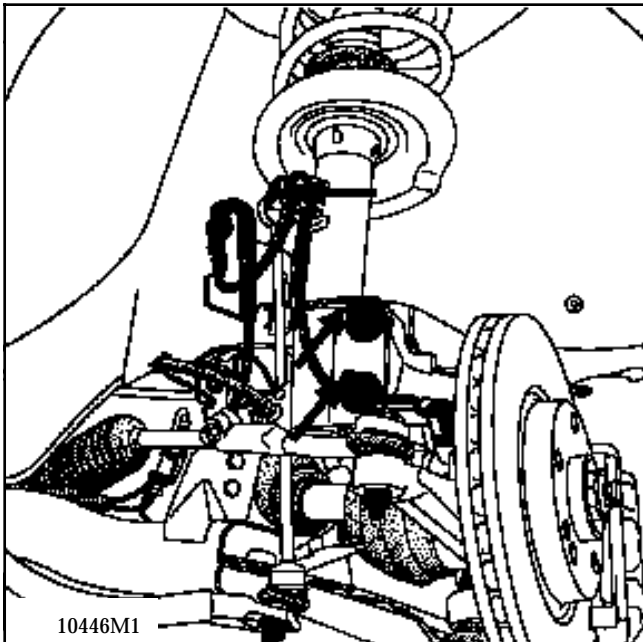
Dégager :

- le câblage ABS de ses fixations,
- le flexible de frein et le fil témoin d'usure du pied d'amortisseur.

Déposer l'écrou de rotule supérieur de biellette de barre anti-devers. Pour éviter la rotation de la rotule, maintenir l'axe avec une clef.

Placer un protecteur sur le soufflet de transmission côté roue.

Déposer les deux boulons de pied d'amortisseur.



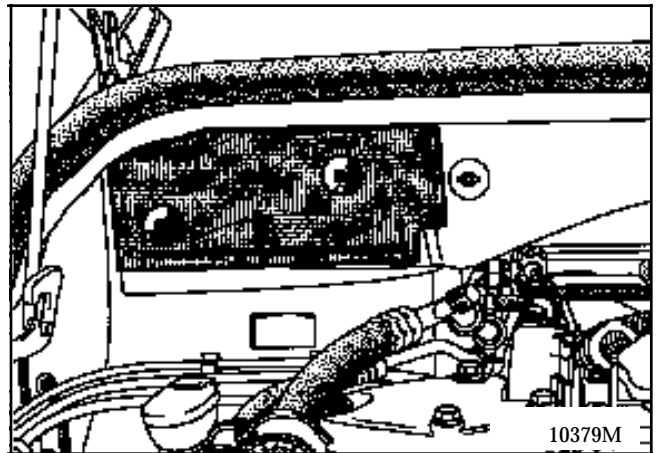
Dans le compartiment moteur :

- Débrancher la batterie.
- Dégrafer le connecteur d'essuie-vitres.

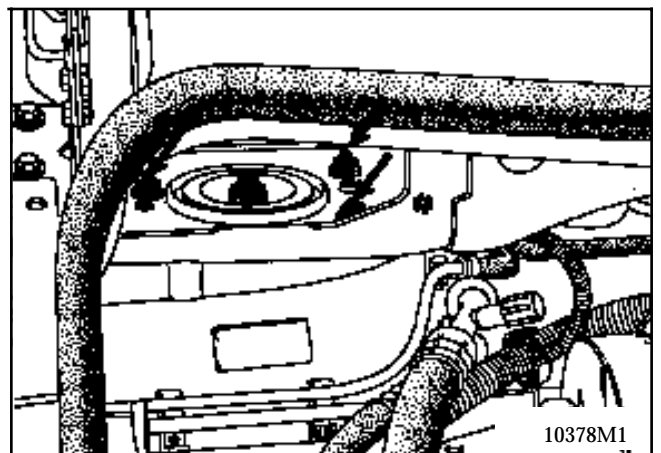
Pour accéder aux trois écrous de fixation supérieurs, déposer :

- l'insonorisant en dévissant les 2 mollettes,
- les 4 vis de fixation de la trappe.

Veiller à ne pas perdre les rondelles situées entre la tôle et le 1er insonorisant.



Déposer les trois écrous de fixation supérieurs.



Ecarter légèrement le porte-fusée et retirer le combiné ressort - amortisseur.

REPOSE

Procéder en sens inverse de la dépose **en veillant à ne pas "blesser" le soufflet de transmission.**

Serrer au couple :

- les boulons de pied d'amortisseur (écrous côté biellette de direction),
- les écrous de fixation supérieurs,
- l'écrou de rotule de biellette,
- les vis de roue.

Etant donné l'effort de traction dû au ressort, il est impératif de s'assurer du parfait état de l'outillage.

MATERIEL INDISPENSABLE			
Marque	Type	Désignation	Coupelle
MG	M90	Compresseur de ressort	M3
ZI	ZKL 2013 ZKL 0055	Compresseur de ressort Etau	NO2
FACOM	D83 RENA	Outil pour dépose de l'écrou d'amortisseur	

COUPLES DE SERRAGE (en daN.m)

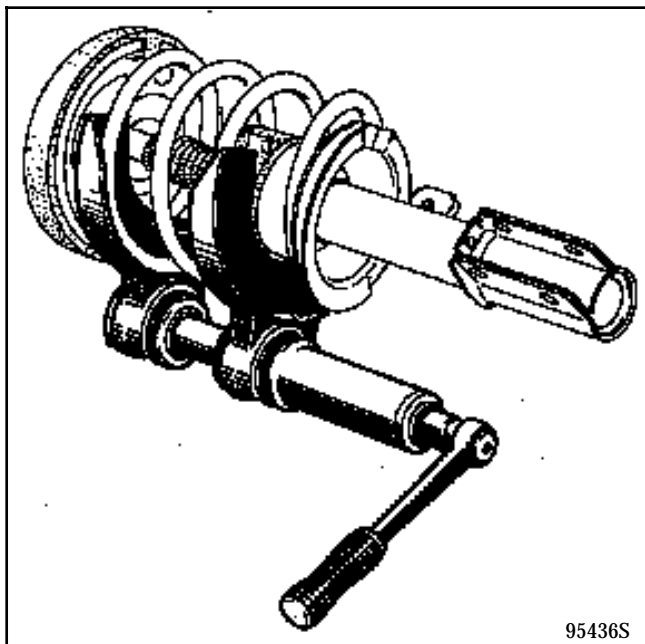


Écrou fixation supérieur d'amortisseur

6

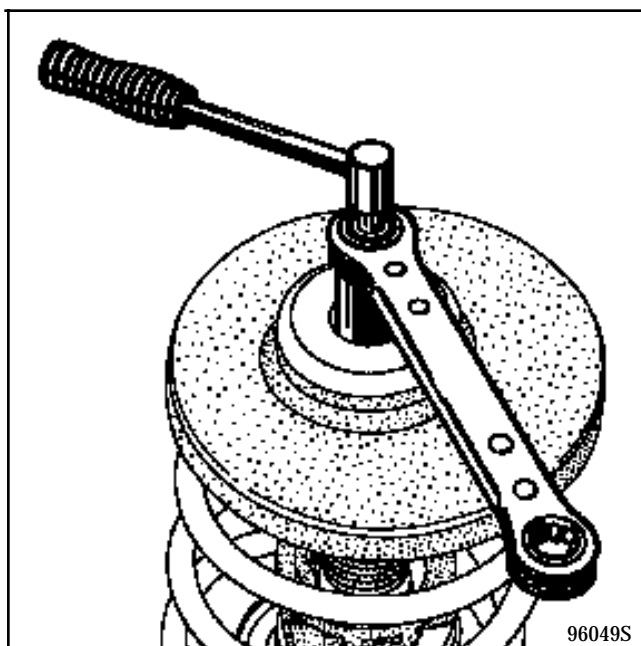
DEPOSE

Mettre en place les coupelles sur l'outil de compression et positionner l'ensemble sur le ressort.

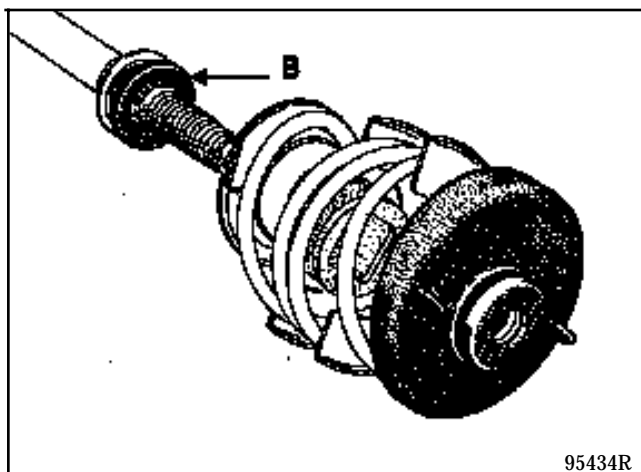


Comprimer le ressort jusqu'au décolllement de celui-ci sur les appuis de coupelles.

A l'aide de l'outil **FACOM D83 RENA** déposer l'écrou de tige d'amortisseur.



- Séparer :
- l'attache supérieure,
 - l'amortisseur,
 - la butée à billes (B).



REPOSE

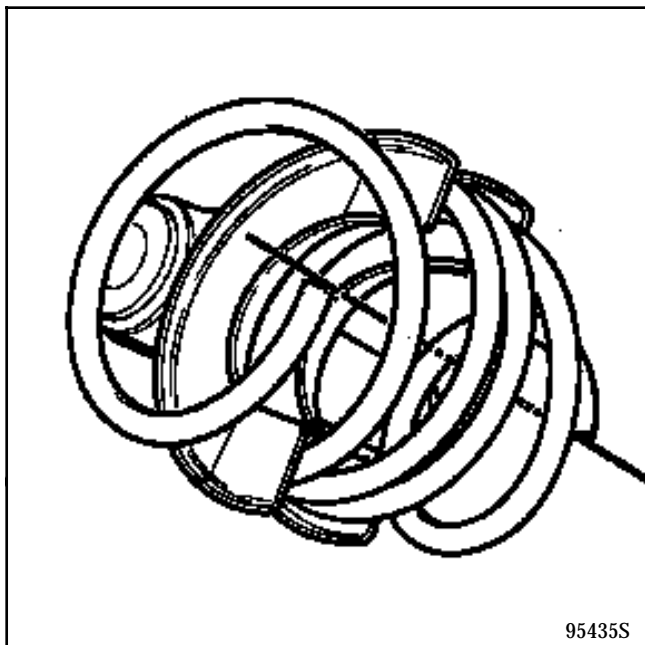
Précautions à prendre avant montage :

Le stockage des amortisseurs dans les magasins de pièces de rechange se fait horizontalement.

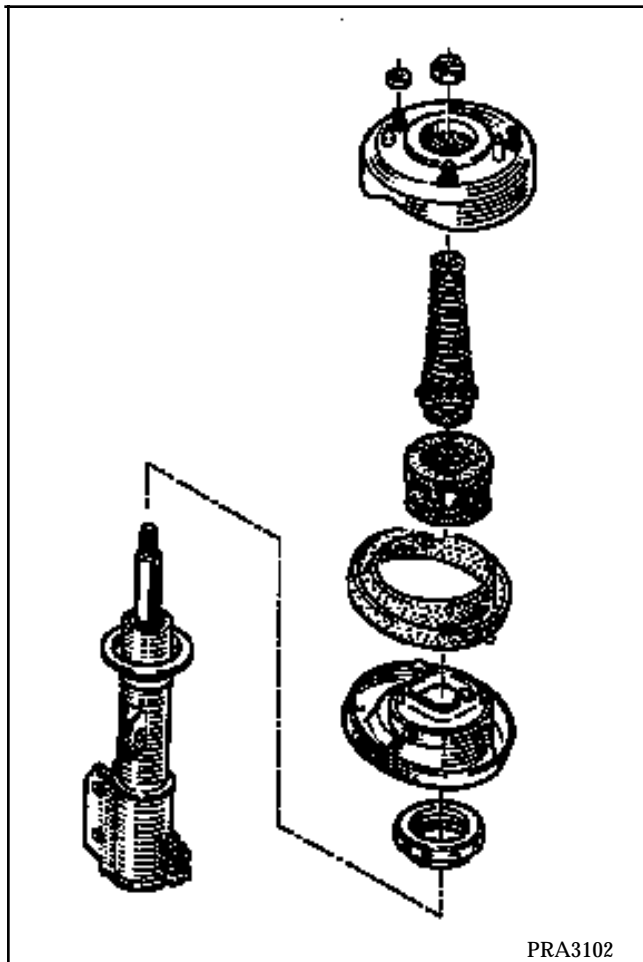
Dans ces conditions, il est possible que des amortisseurs, destinés à travailler verticalement, se désamorcent.

En conséquence, il suffit, avant la mise en place sur le véhicule, de pratiquer quelques pompages manuels en position verticale.

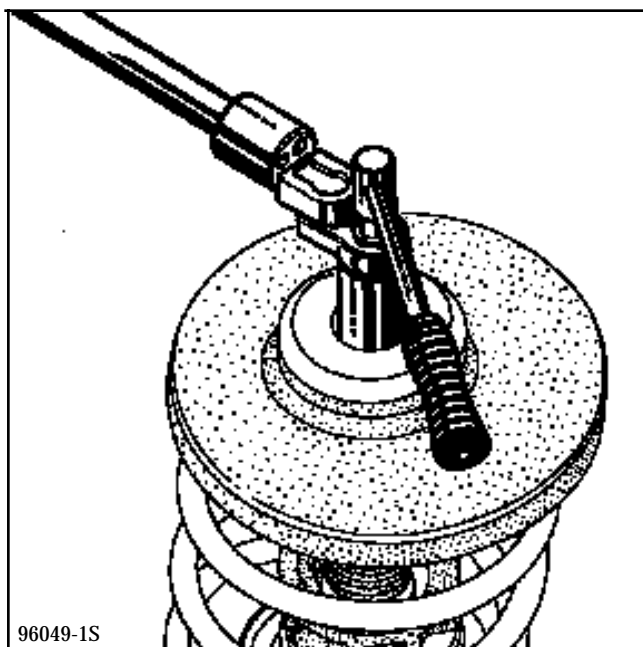
En cas de remplacement du ressort, pour faciliter le remontage, respecter la position et l'orientation du ressort et des coupelles de l'outil.



Respecter l'ordre et le sens de montage des pièces constitutives.



Serrer l'écrou (neuf) au couple à l'aide de l'outil FACOM D83 RENA.




Décompresser le ressort et retirer l'outil.

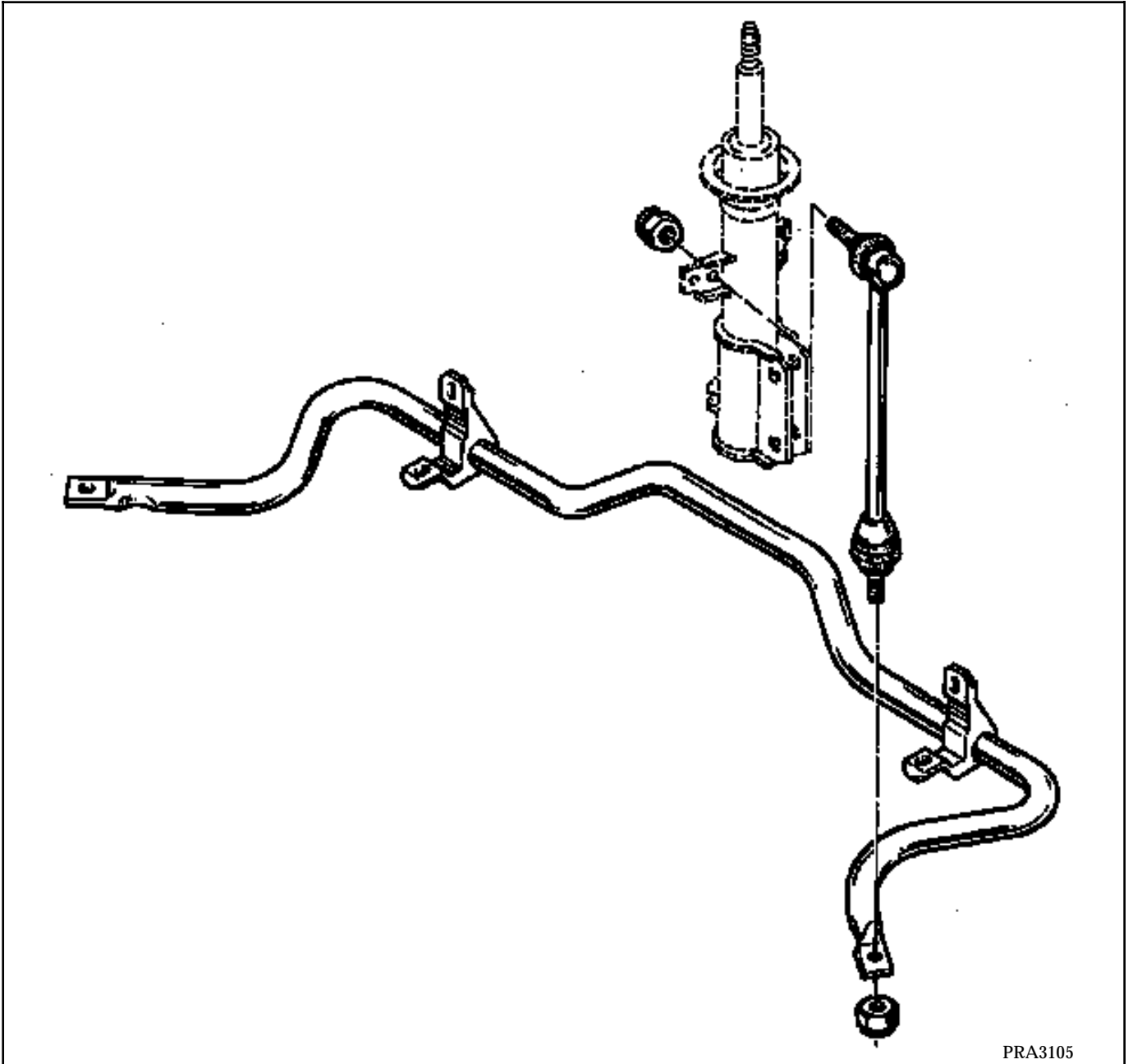
ELEMENTS PORTEURS AVANT

Barre anti-devers

31

DEPOSE - REPOSE

COUPLES DE SERRAGE (en daN.m)	
Ecrous fixation biellettes	4
Fixation supérieures des paliers	2
Fixation des paliers (point B)	12
Vis fixation berceau arrière Ø 12	11



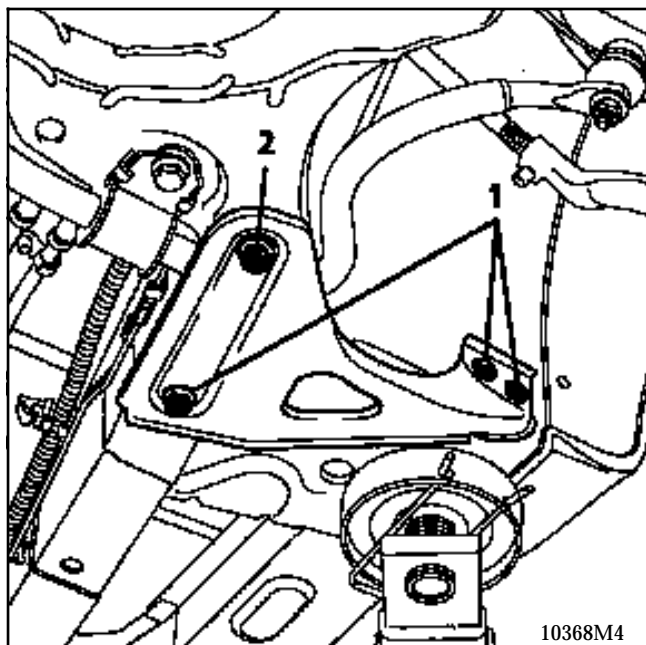
PRA3105

Pour faciliter cette opération, placer le véhicule sur un pont à 4 colonnes.

DEPOSE

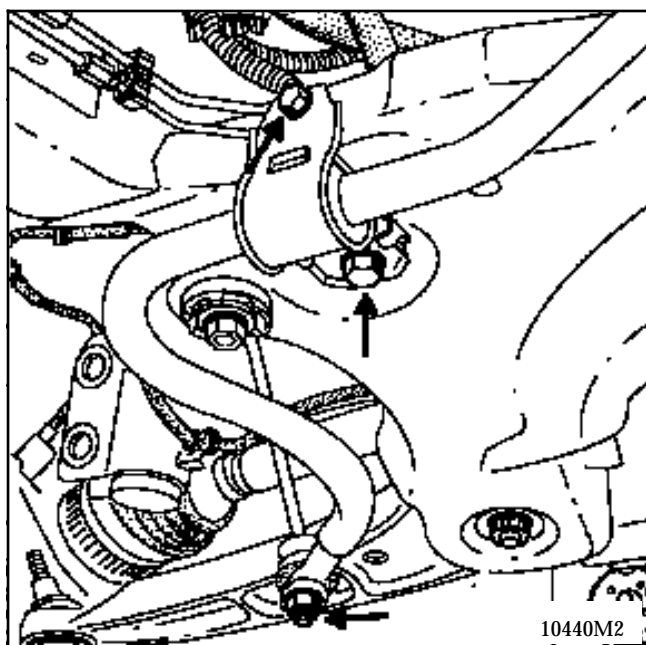
Déposer les 3 vis (1) de renfort de berceau.

Débloquer la vis (2) et faire pivoter le renfort.



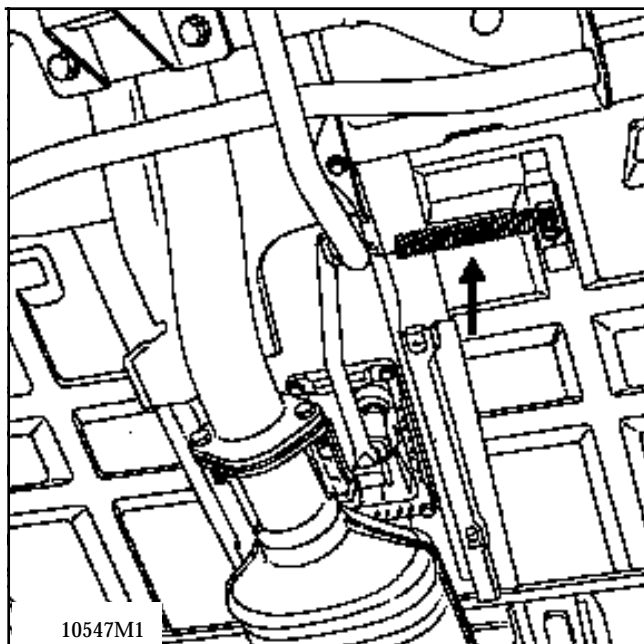
Déposer :

- Les vis de fixation de la barre anti-devers sur le berceau,
 - les écrous de bielle de barre anti-devers.
- Pour éviter la rotation de la rotule, maintenir l'axe avec une clef.



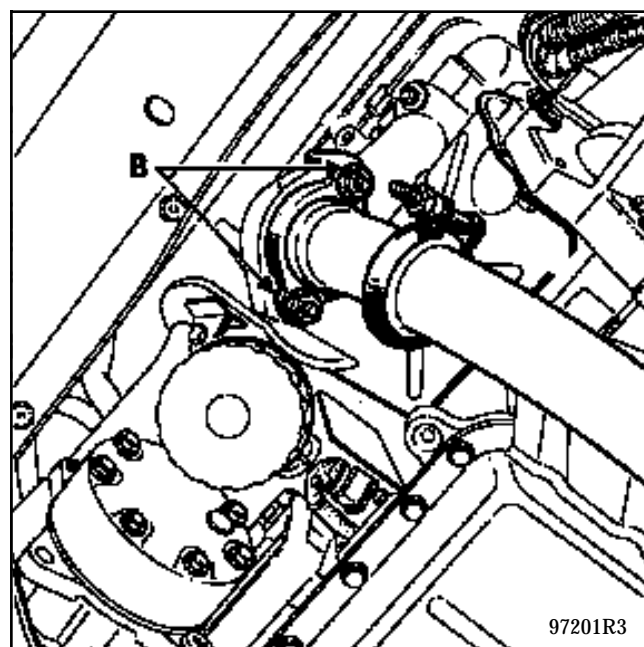
MOTEUR F

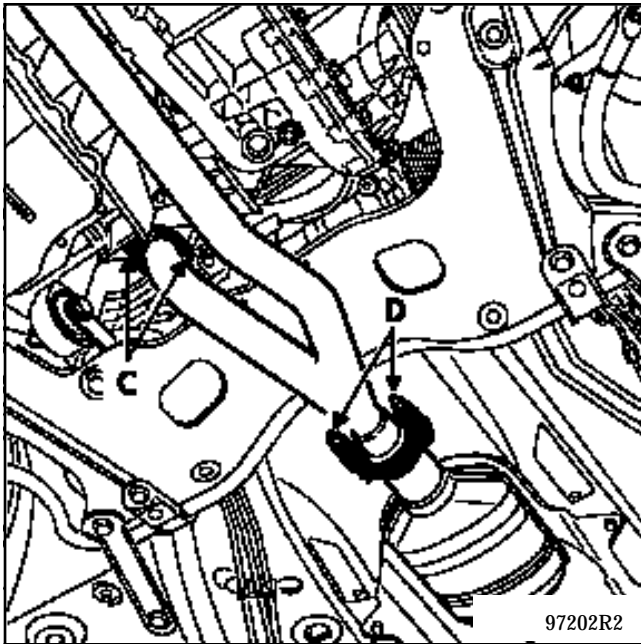
Déposer le ressort de la commande de vitesses.



MOTEUR Z

Déposer les tubes d'échappement sortie collecteur - entrée pot catalytique en (B) - (C) et (D).





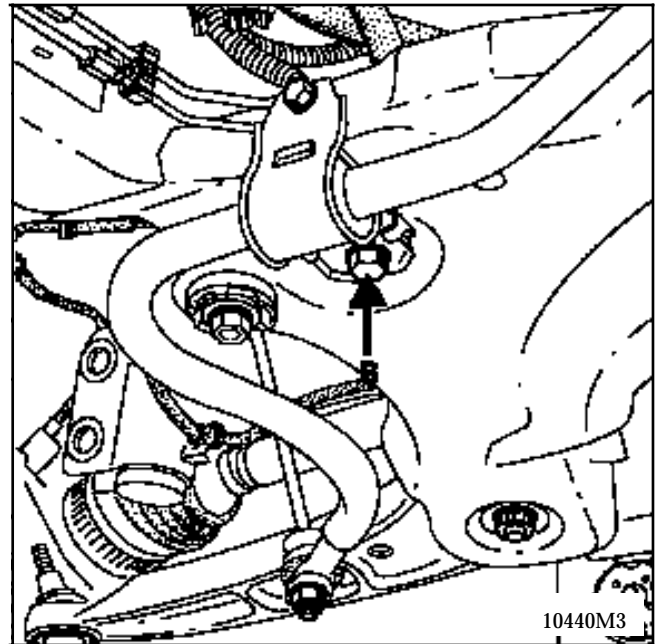
REPOSE

Mettre en place les fixations de la barre anti-devers et des renforts sur le berceau.

Manoeuvrer la direction pour reposer la vis (B).

Reposer les écrous de biellette.

Effectuer le serrage au couple.



OUTILLAGE SPECIALISE INDISPENSABLE

T.Av. 476	Arrache-rotules
Dir. 1408	Pince de réglage chape rabattable de direction
Dir.1282-01	Clef de 17 pour tube H.P. de direction (moteur Z)
Dir.1282-02	clef de 19 pour tube B.P. de direction (moteur Z)

COUPLES DE SERRAGE (en daN.m)



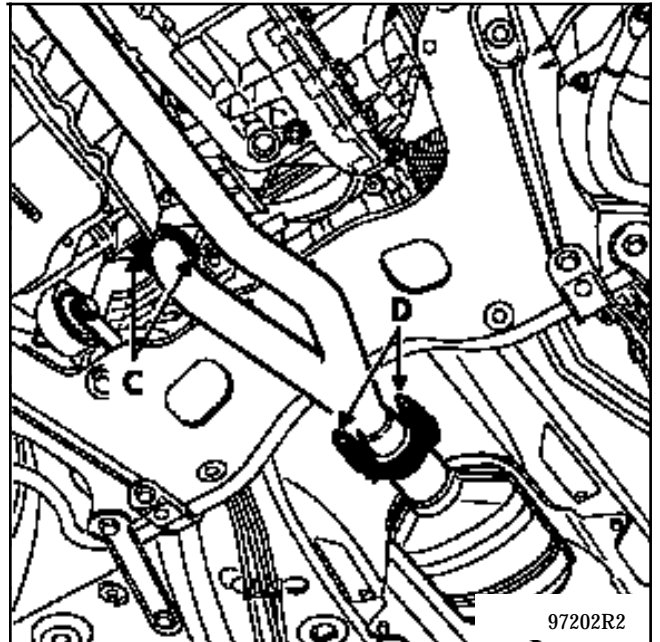
Ecrou rotule de direction		4
Vis de chape rabattable		2,5
Vis fixation berceau	avant \varnothing 10	3,5
	arrière \varnothing 12	11
Ecrou rotule bras austral		6,5
Ecrou biellette barre anti-devers		4
Biellette reprise de couple	moteur F	6
	moteur Z-G	15

DEPOSE

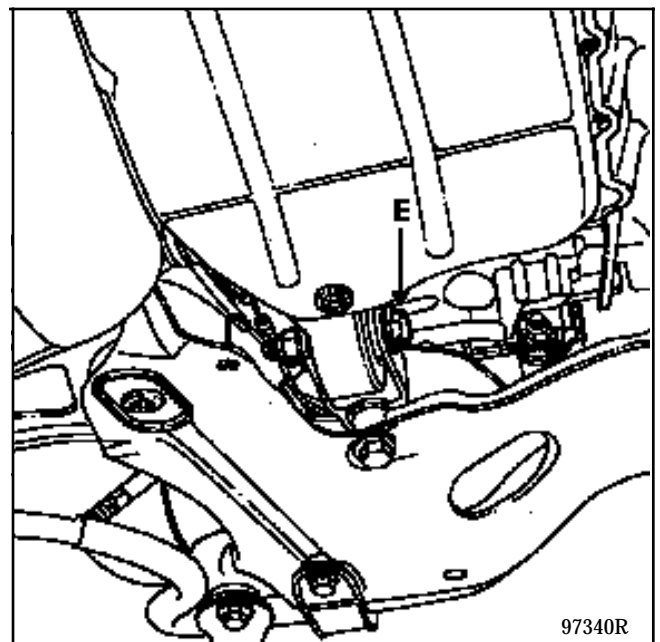
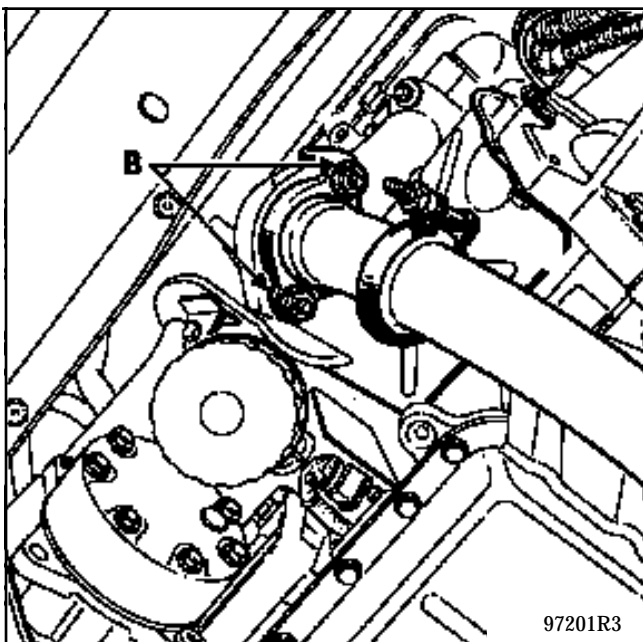
Débrancher la batterie.

MOTEUR Z :

Déposer les tubes d'échappement sortie collecteur-entrée pot catalytique en (B) - (C) et (D).



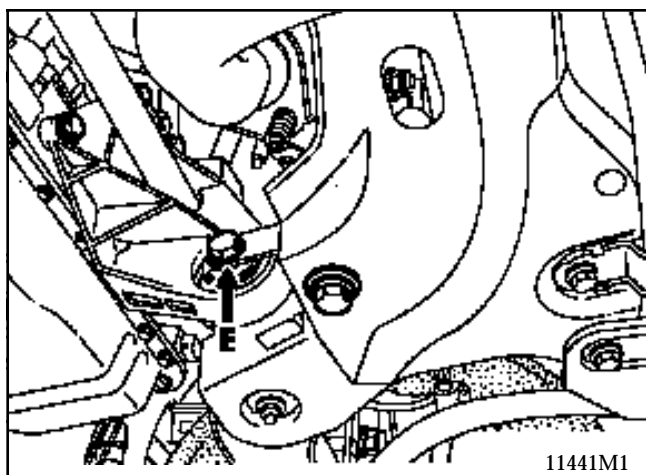
Désaccoupler la biellette de reprise de couple en (E).



MOTEUR G :

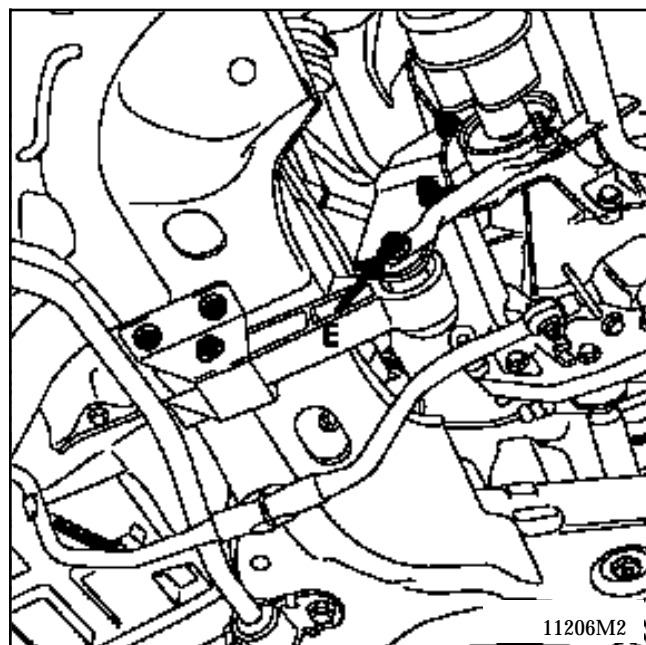
Déposer le tube d'échappement sortie collecteur-entrée pot catalytique.

Désaccoupler la biellette de reprise de couple en (E).



MOTEUR F :

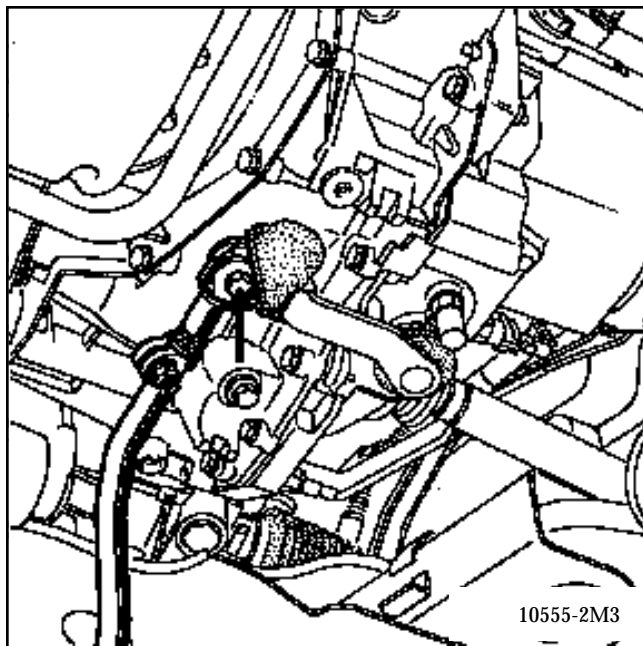
Désaccoupler la biellette de reprise de couple en (E).



Déposer la commande de vitesses :

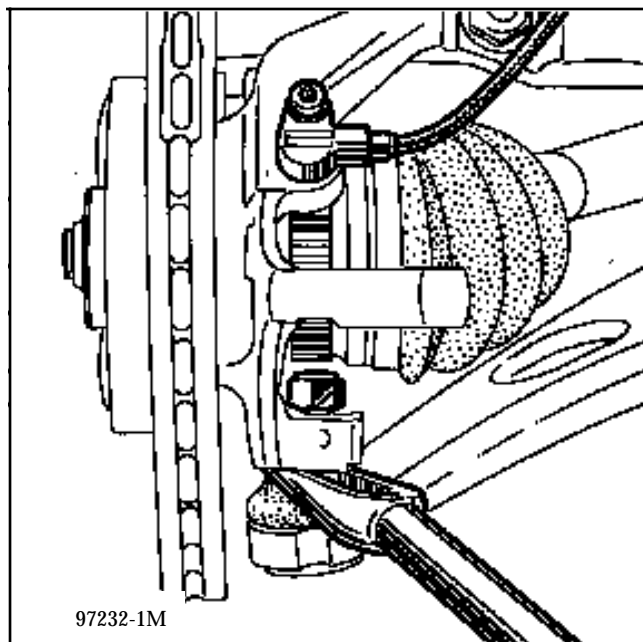
Dégager le soufflet.

Déposer la vis de fixation de la chape sur la biellette de renvoi.



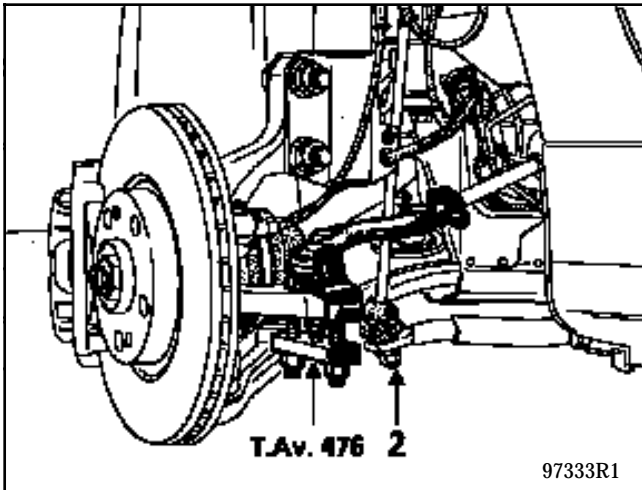
TOUTES MOTORISATIONS

Desserrer l'écrou de rotule du bras austral et libérer celle-ci.



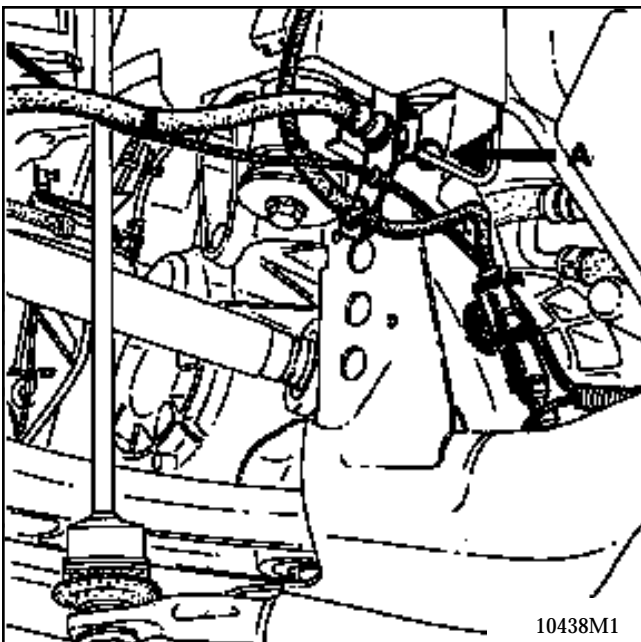
Déposer :

- les écrous de rotule inférieure de biellette de barre anti-devers (2),
- les rotules de direction (l'outil **T.Av. 476**),



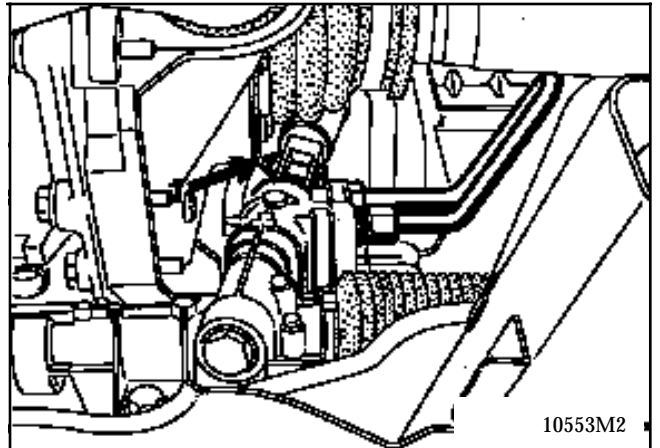
- les deux vis (A) de fixation des supports :
- de flexible,
- du fil de témoin d'usure des plaquettes de frein,
- du câblage ABS (si équipé).

Dégrafer le connecteur du câblage ABS et le fil témoin d'usure de leur fixation sur le berceau.



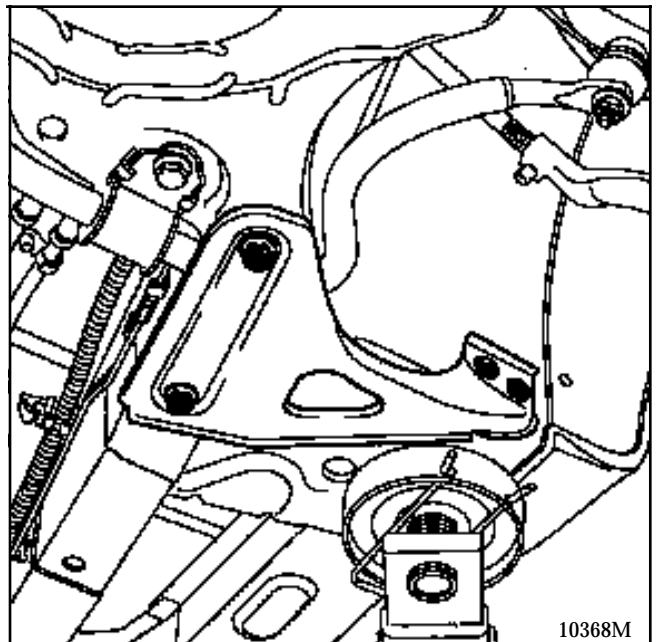
Déposer l'écrou et la vis à came (1) de la chape rabattable de direction assistée.

Poser un bloque-volant pour éviter le décentrage du contacteur tournant (voir chapitre concerné).



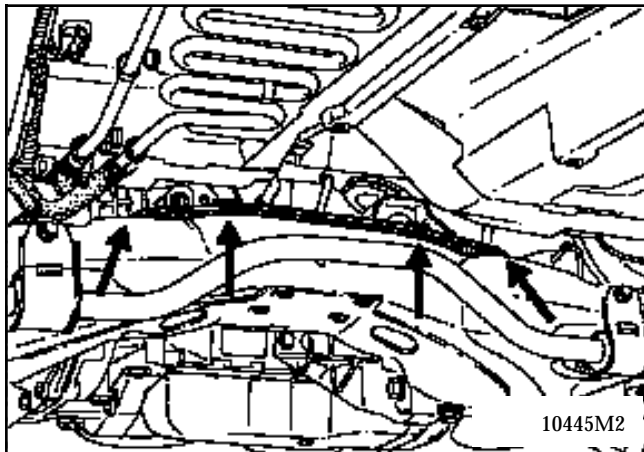
Mettre en place un vérin d'organes sous le berceau-train et le fixer sur la plaque du vérin.

Retirer les renforts de berceau.



Déposer la tôle de protection thermique des tuyaux de frein (2 vis).

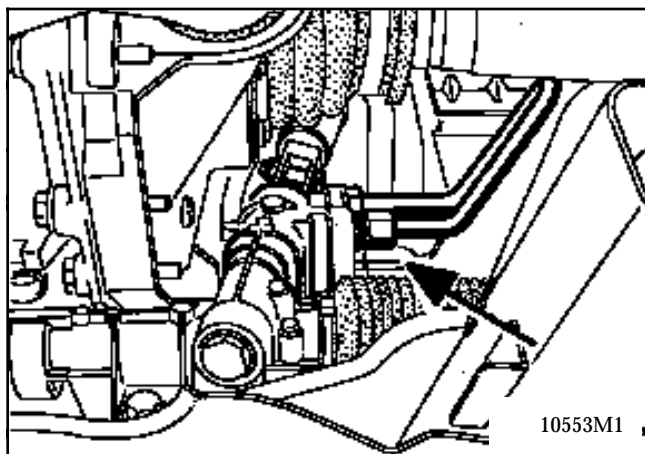
Dégrafer la canalisation de frein (4 points de fixation) et le câblage ABS (4 points de fixation).



Débrancher les canalisations du boîtier de direction.

MOTEUR Z

Utiliser les outils **Dir.1282-01** et **Dir.1282-02** en passant par le passage de roue



MOTEUR G ET Z :

Dégager le tuyau de refroidisseur de direction assistée.

Retirer les écrous de fixation du berceau et descendre l'ensemble vérin-berceau.

Déposer le berceau du vérin.

NOTA : lors de la descente de l'ensemble berceau-train - boîtier de direction, prendre garde de ne pas "blesser" les tuyaux rigides de frein.

PARTICULARITÉS DE REPOSE

Lors de la repose de l'ensemble direction-berceau, prendre garde de ne pas blesser les tuyaux rigides de frein.

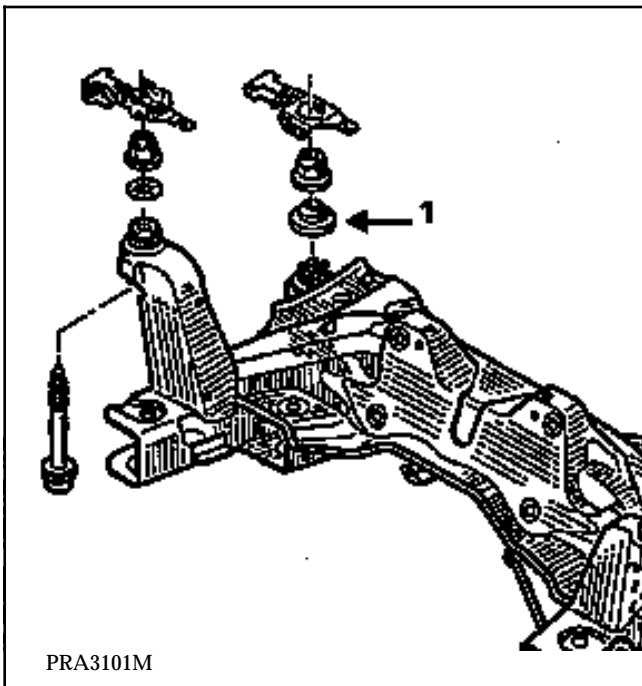
En cas de remplacement du boîtier de direction, utiliser la pige de calage **Dir. 1303-01** (voir chapitre correspondant).

BERCEAU :

Remplacer systématiquement les écrous de fixation du berceau et respecter impérativement les couples de serrage.

NOTA : la mise en place du berceau-train sur la caisse est assurée par deux rondelles (1) de centrage placées sur les fixations arrière du berceau.

En conséquence, il est **IMPERATIF** de s'assurer de la bonne mise en place de celles-ci. Pour cela, commencer le serrage du berceau côté fixation arrière gauche (point de référence).



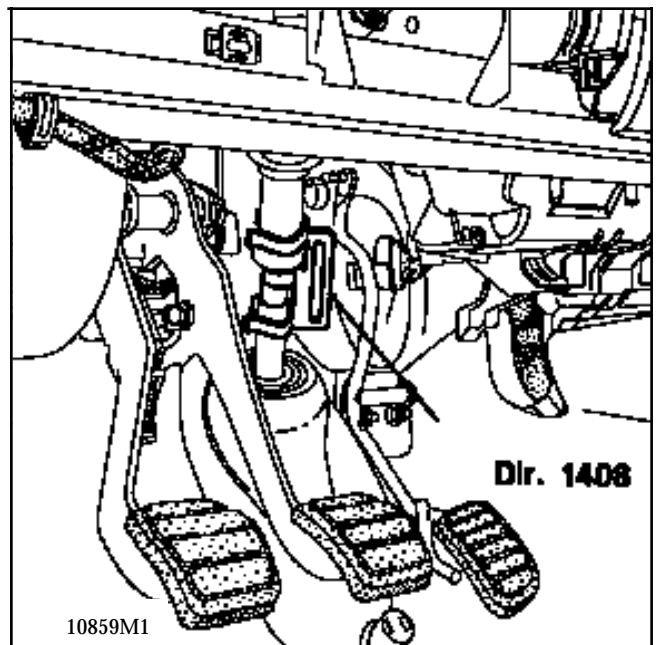
CHAPE RABATTABLE :

IMPORTANT :

La partie inférieure de la colonne de direction étant coulissante, il y a nécessité de régler la position de la chape rabattable sur le boîtier de direction.

Dans l'habitacle, placer l'outil **Dir. 1408** sur la partie inférieure de la colonne .

Reposer la fixation de la chape et serrer au couple.
Retirer l'outil.



DIRECTION ASSISTÉE :

Serrer au couple les canalisations de direction assistée (outils **Dir.1282-01** et **Dir.1282-02**).

Remplir le réservoir d'huile au 3/4.

Moteur tournant, manoeuvrer doucement la direction de butée à butée.

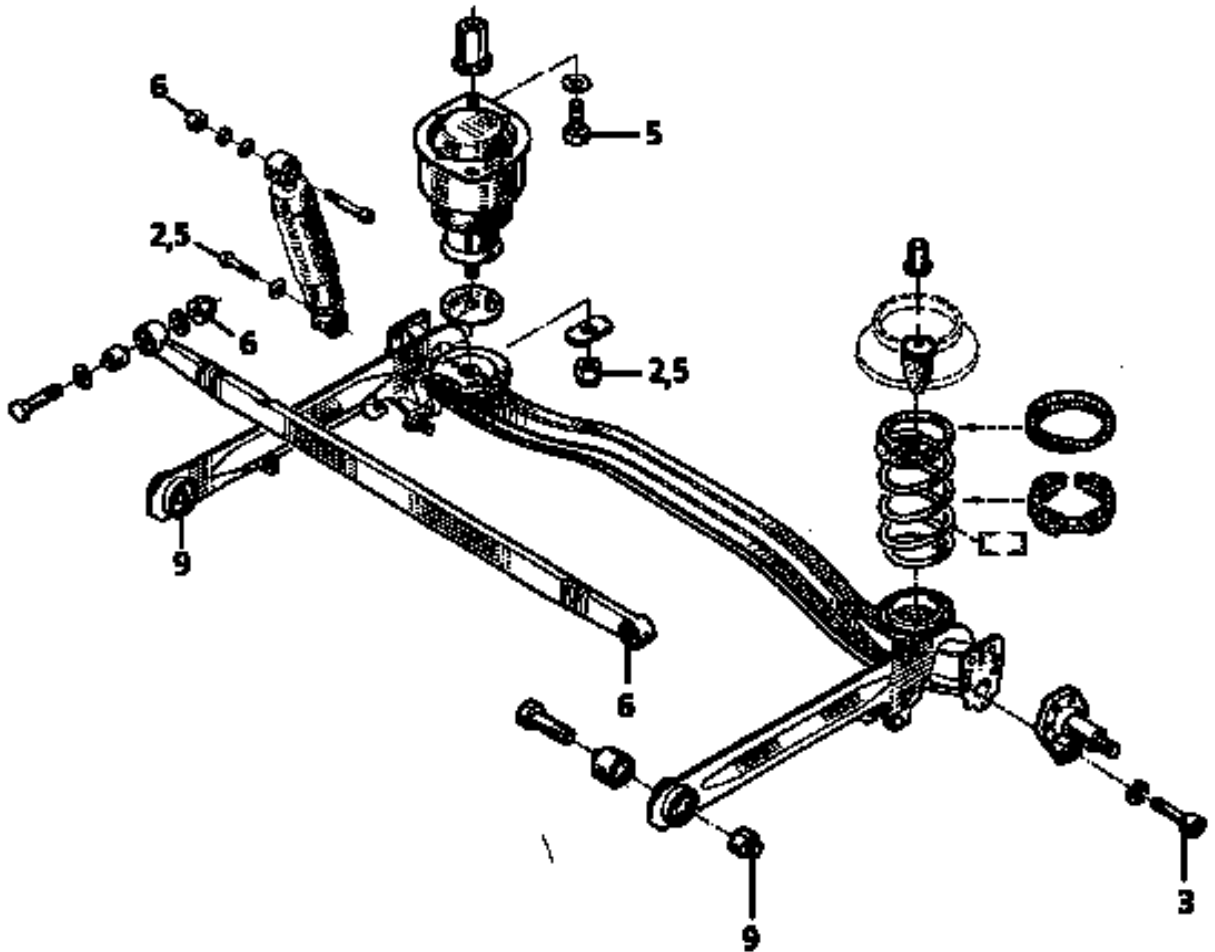
Contrôler l'étanchéité du circuit et parfaire le niveau.

Contrôler les angles du train avant et régler le parallélisme si nécessaire.

ELEMENTS PORTEURS ARRIERE

Couples de serrage (en daN.m)

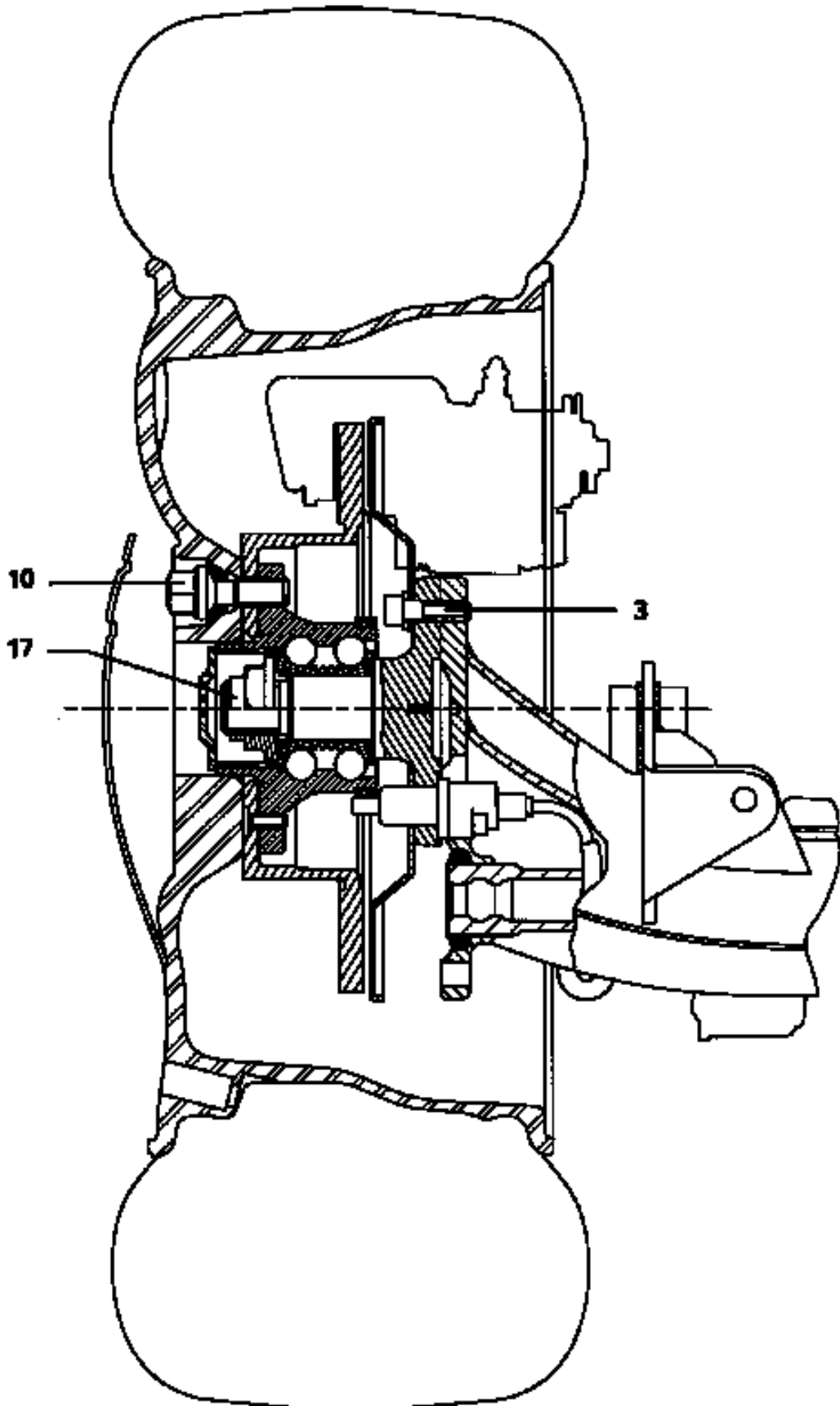
33



PRA3301

ELEMENTS PORTEURS ARRIERE
Couples de serrage (en daN.m)

33



11633M1

OUTILLAGE SPECIALISE INDISPENSABLE

Cha. 280 -02	} Douille adaptable sur chandelle
Cha. 408 -01	
Cha. 408 -02	

COUPLES DE SERRAGE (en daN.m)



Ecrou de fixation bras d'essieu	9
Vis inférieure d'amortisseur	2,5
Vis supérieure d'amortisseur	6
Vis de roue	10
Barre de guidage transversale	6

DEPOSE

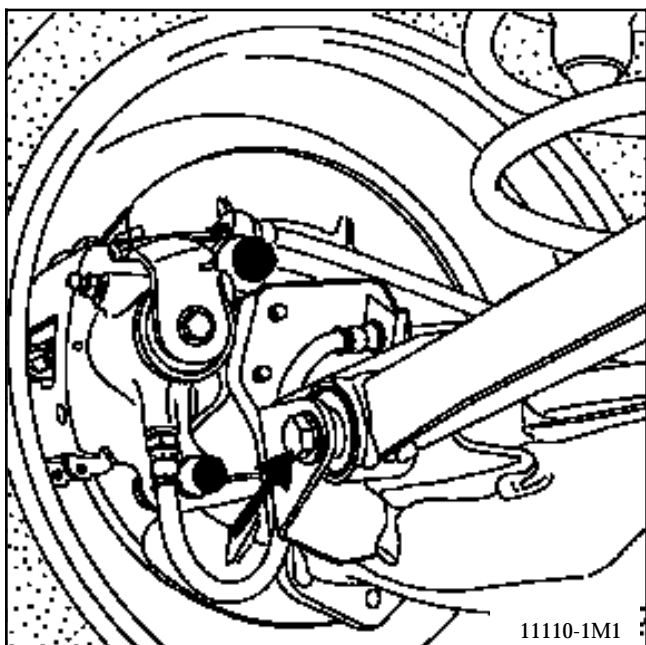
Mettre le véhicule sur un pont à 4 colonnes et lever le pont.

Placer une grande chandelle avec la cale **Cha. 280-02** sous la roue de secours et descendre légèrement le pont.

Déposer:

- les deux vis de fixation inférieures d'amortisseur,
- la vis de fixation de la barre de guidage transversale sur l'essieu. Ne pas toucher au compensateur de freinage (véhicule non A.B.S.).

Descendre à nouveau le pont et retirer les ressorts.



Mettre le véhicule sur chandelles.

Déposer:

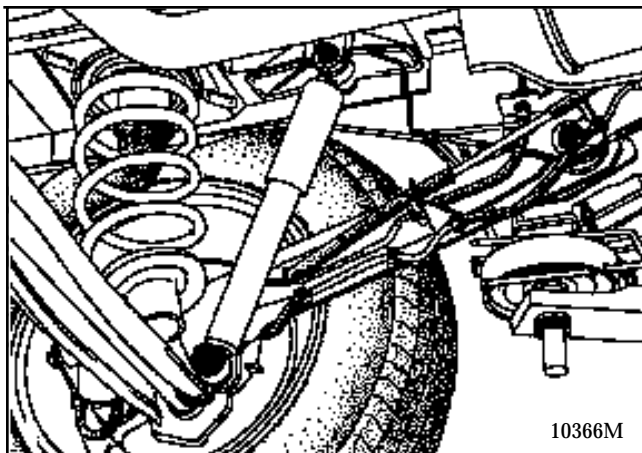
- les deux roues arrière,
- les deux tambours de frein.

Débrancher les câbles de frein à main:

- du levier,
- du flasque de tambour,
- du bras d'essieu.

Placer un presse pédale pour éviter l'écoulement du liquide de frein.

Débrancher les canalisations de frein des bras d'essieu.



Placer un verin d'organe sous l'essieu.

Déposer les vis de fixation des bras d'essieu.

Dégager l'essieu.

REPOSE

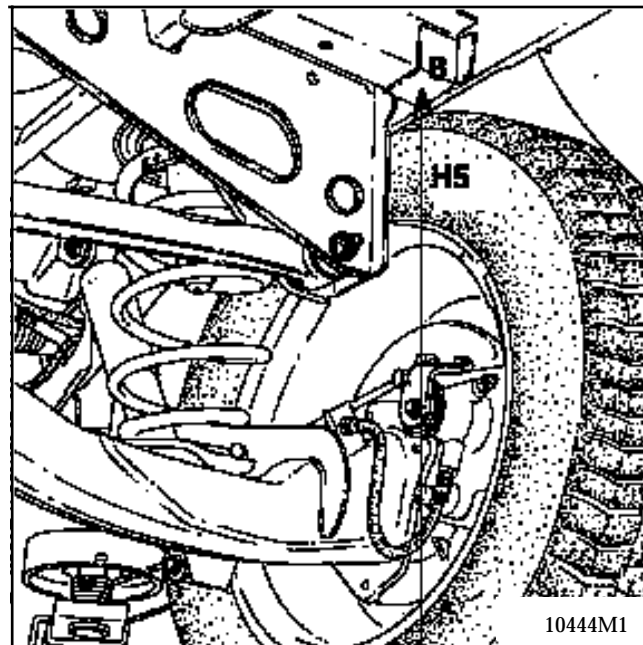
Effectuer les opérations dans l'ordre inverse.

Serrer les fixations des articulations élastiques au couple, véhicule en charge.

Mettre le véhicule à la cote (H5)=408mm mesurée entre la traverse de plancher 3ème ligne et le sol.

Pour cela:

- comprimer le train arrière à l'aide de sangles,
 - ou charger le véhicule ;
- cette cote correspond au véhicule avec environ 4 personnes à bord, 5 sièges, réservoir d'essence plein et 50kg. Vérifier la cote (H5).



10444M1

Purger le circuit de freinage.

Contrôler les angles du train arrière si nécessaire (pas de réglage possible).

OUTILLAGE SPECIALISE INDISPENSABLE

Sus. 1193	Centreur de ressort pneumatique
------------------	--

COUPLES DE SERRAGE (en daN.m)

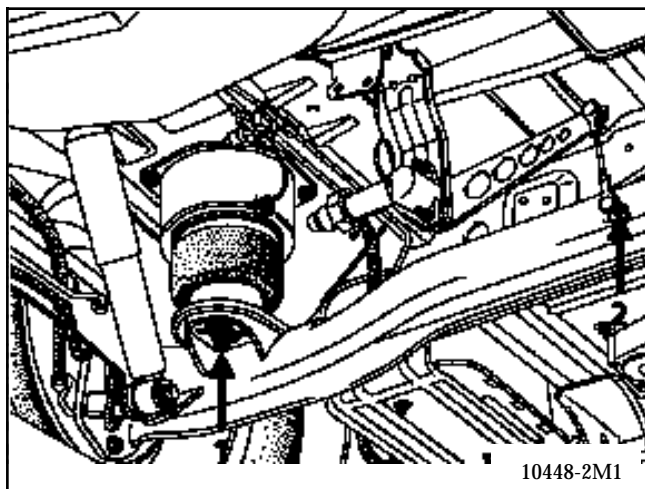
Ecrou de fixation bras d'essieu	9
Vis inférieure d'amortisseur	2,5
Vis de roue	10
Barre de guidage transversale	6

DEPOSE

Procéder comme pour la dépose de l'essieu décrite précédemment avec les spécificités suivantes:

Déposer:

- la vis de fixation inférieure (1) de chaque ressort pneumatique,
- la biellette de commande du capteur de niveau en dévissant la rotule de l'essieu (2).



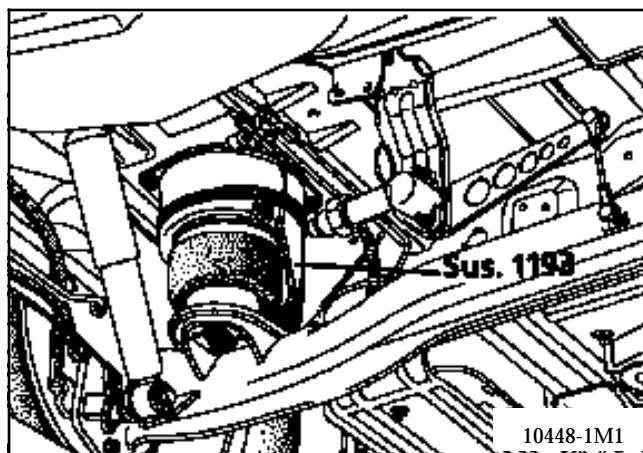
IMPORTANT:

En cas de remplacement de la traverse, il faut impérativement faire le centrage de la base des ressorts pneumatiques sur les coupelles de la nouvelle traverse.

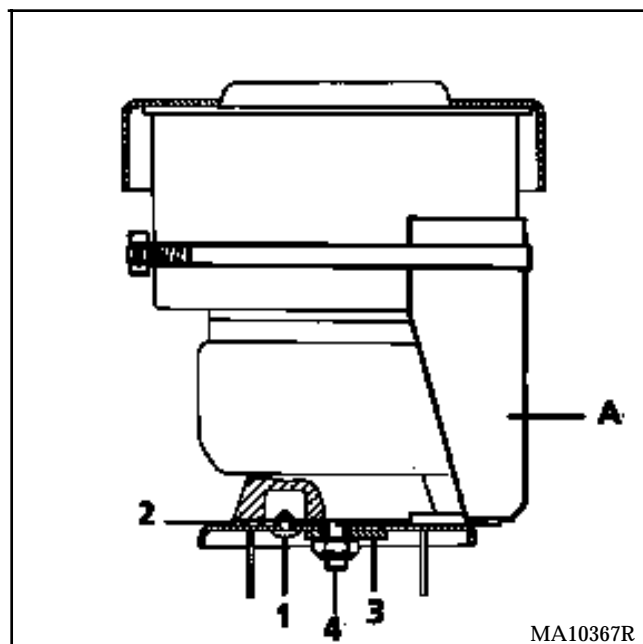
De ce centrage dépend le bon fonctionnement et l'endurance de la membrane pneumatique.

CENTRAGE DES RESSORTS PNEUMATIQUES :

Fixer l'appareil **Sus.1193** (A) sur le ressort pneumatique (fixations supérieures en place).



Contrepercer par les deux trous (1), la rondelle anti-rotation (2) puis l'immobiliser à l'aide de deux rivets à rupture de tige de 3,2 mm.



Retirer l'appareil, mettez en place la rondelle inférieure (3) et l'écrou (4).

REPOSE

Effectuer les opérations dans l'ordre inverse.

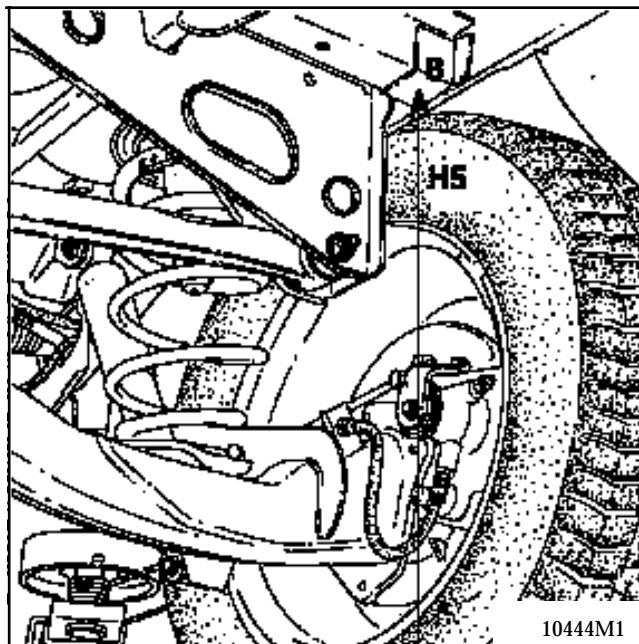
Serrer les fixations des articulations élastiques au couple, véhicule à l'assiette normale.

Purger le circuit de freinage.

NOTA : vérifier le bon fonctionnement du système pneumatique et la hauteur de l'assiette normale:

Dimension des pneumatiques	Cote (H5)
195	412
205	422

La cote (H5) est prise entre la traverse de plancher 3ème ligne et le sol (pression correcte des pneumatiques).



Les deux tambours de freins doivent être de même diamètre, la rectification d'un tambour entraîne obligatoirement celle de l'autre. Ne jamais dépasser le diamètre gravé sur le tambour.

OUTILLAGE SPECIALISE INDISPENSABLE

Emb. 880	Extracteur à inertie
Rou. 943	Extracteur de bouchon de moyeu

COUPLES DE SERRAGE (en daN.m)



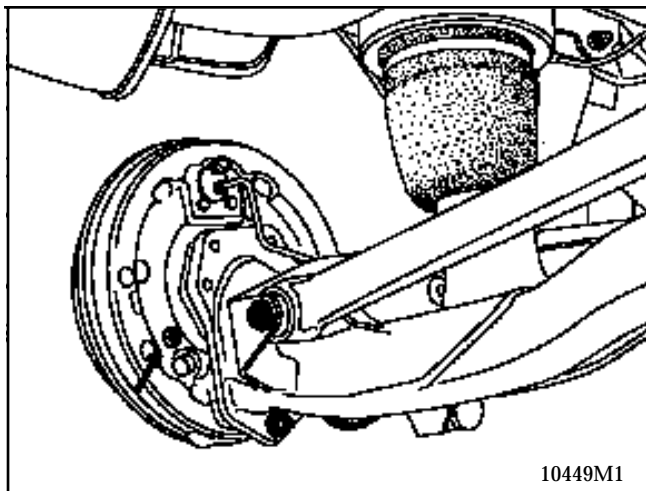
Vis de roues	10
Ecrou de moyeu	17

DEPOSE

Desserrer le frein à main.

Si nécessaire:

- Détendre les câbles de frein à main au niveau du palonnier central.
- Enlever le bouchon obturateur du flasque afin de déverrouiller le système de rattrapage automatique.

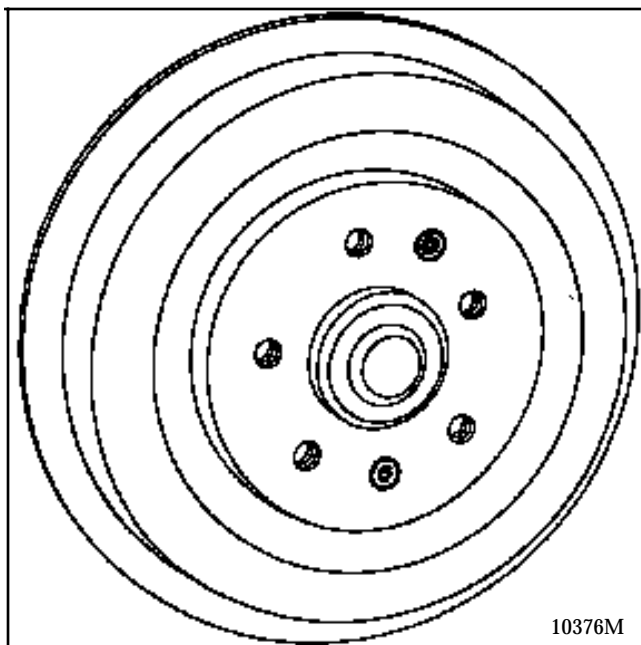


Mettre un tournevis en butée sur le levier de frein à main, pousser pour dégager son ergot du segment de frein.

Après dégagement de l'ergot aider le levier à se détendre en poussant vers l'arrière.

Déposer :

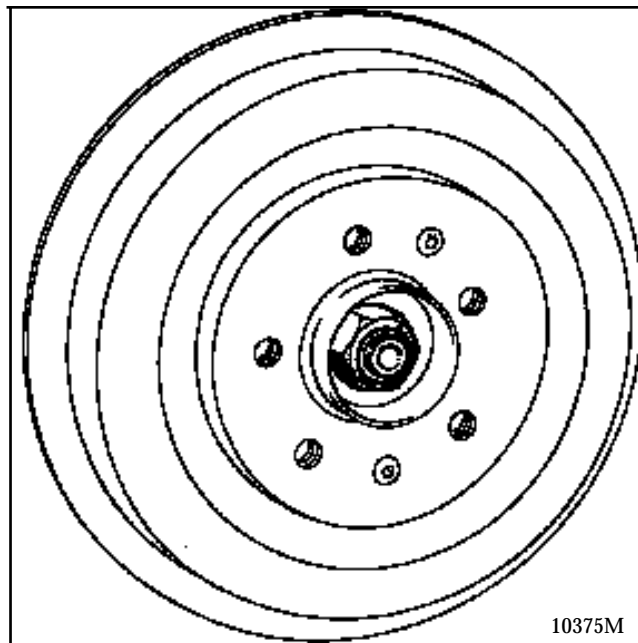
- les deux vis de fixation du tambour (clé mâle à embout étoile 30,
- le tambour.



Particularités lors du remplacement des garnitures :

Déposer :

- le bouchon de moyeu à l'aide des outils
Rou. 943 + Emb. 880,
- l'écrou,
- l'ensemble moyeu-tambour .



REPOSE

Dépoussiérer le tambour et les garnitures à l'aide de nettoyant de frein.

Mettre en place :

- le tambour,
- l'écrou et le serrer au couple (suivant dépose),
- le bouchon en y mettant de la graisse si nécessaire.

Régler :

- les garnitures par des applications répétées sur la pédale de frein,
- le frein à main (voir chapitre 37 "Commandes") si nécessaire.

ELEMENTS PORTEURS ARRIERE

Cylindre récepteur

33

MATERIEL INDISPENSABLE

Pince pour ressort de segment de frein

COUPLES DE SERRAGE (en daN.m)

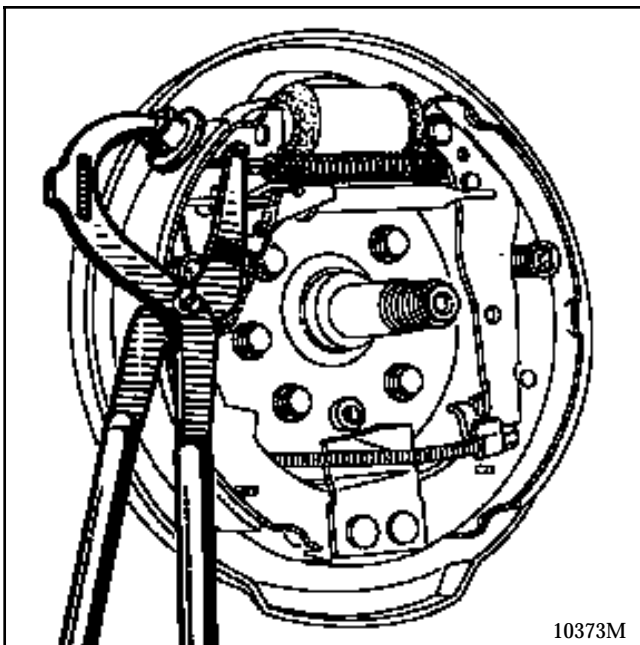


Vis de roues	10
Vis de raccord tuyauterie	1,7

DEPOSE

Déposer :

- l'ensemble moyeu-tambour (protéger la bague intérieure du roulement avec un chiffon),
- le ressort de rappel supérieur à l'aide d'une pince pour segment de frein.



Ecarter les segments de frein.

Dévisser :

- le raccord de canalisation rigide sur le cylindre,
- les deux vis de fixation du cylindre.

Déposer le cylindre récepteur.

REPOSE

Vérifier l'état des segments. S'ils présentent des traces d'huile, les remplacer.

Procéder en sens inverse de la dépose.

Purger le circuit de frein.

Régler les garnitures par des applications répétées sur la pédale de frein.

OUTILLAGE SPECIALISE INDISPENSABLE
Fre. 573-01 Pince pour câble de frein à main
MATERIEL INDISPENSABLE
Pince pour ressort de segment de frein
COUPLES DE SERRAGE (en daN.m)

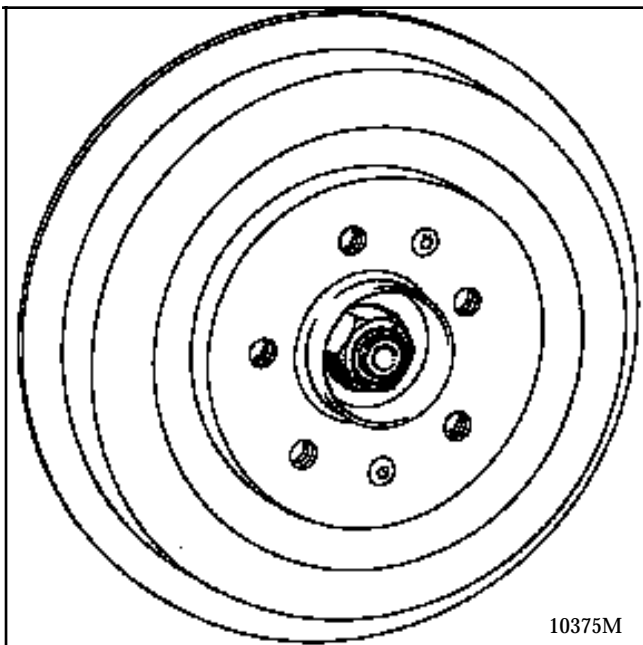

Vis de roues	10
Ecrou de fusée	17

DEPOSE

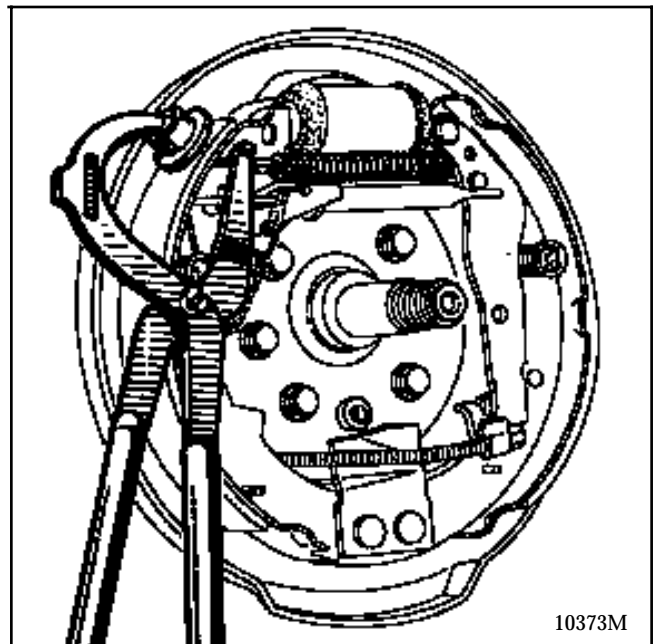
Détendre les câbles de frein à main au niveau du palonnier central.

Déposer :

- le bouchon de moyeu
- l'ensemble moyeu - tambour - écrou (voir paragraphe tambour).

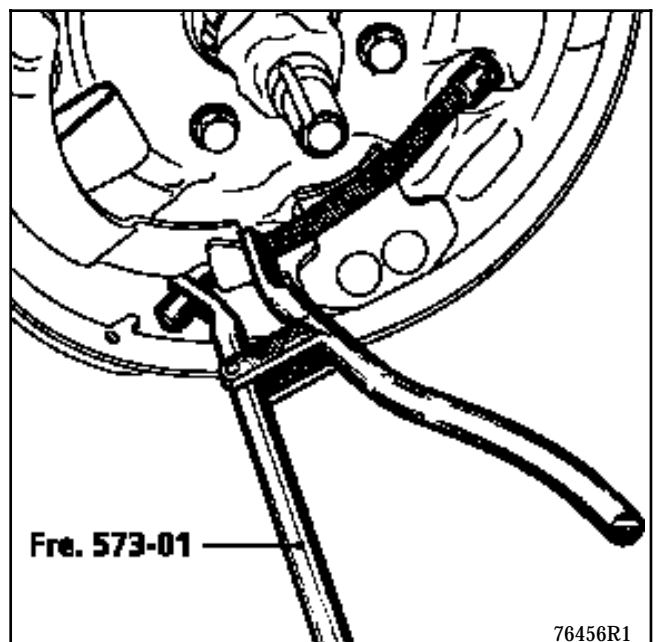


Protéger la bague intérieure du roulement avec un chiffon.

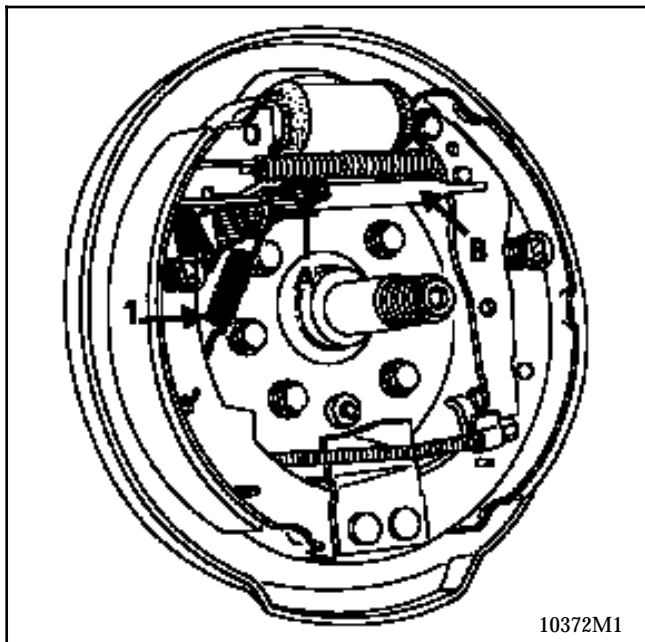


Déposer :

- le ressort de rappel supérieur,
- le câble de frein à main, outil **Fre. 573-01**,



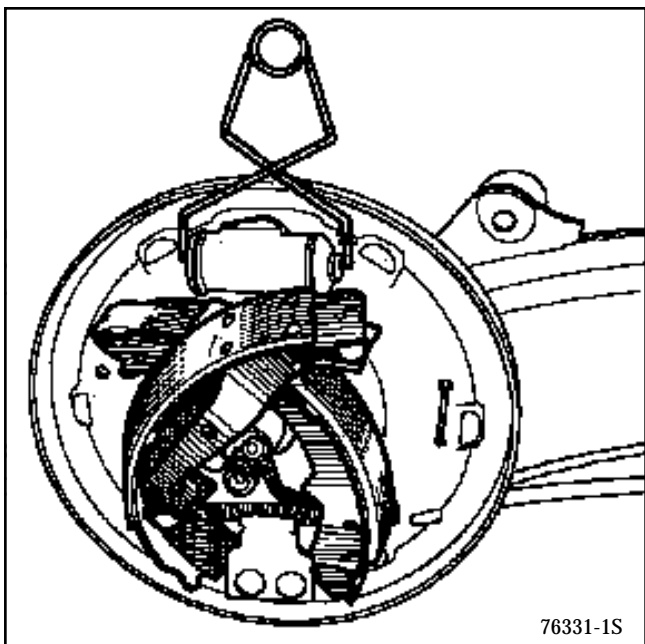
- le ressort (1) de tension du levier de réglage (A),
- le levier de réglage (A),



- le système de maintien des garnitures (appuyer et tourner d'un quart de tour),
- la biellette d'appui réglage (B).

Sans capteur ABS :

Déposer les segments en les croisant sur la fusée afin de dégager le ressort inférieur de derrière la patte du point fixe,



Avec capteur ABS :

Croiser les segments sur la fusée. Décrocher le ressort d'une garniture (à l'aide d'un tournevis si nécessaire) puis de l'autre.

REPOSE

Dépoussiérer les tambours et flasques.

Mettre en place les segments de frein:

Sans capteur ABS :

Accrocher le ressort inférieur sur les segments.

Croiser les segments sur la fusée.

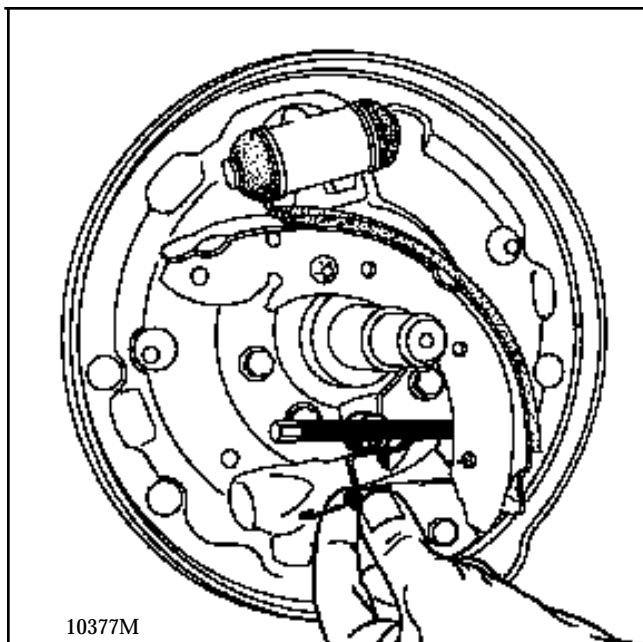
Pousser le ressort inférieur derrière la patte du point fixe.

Avec capteur ABS :

Passer le ressort derrière le point fixe.

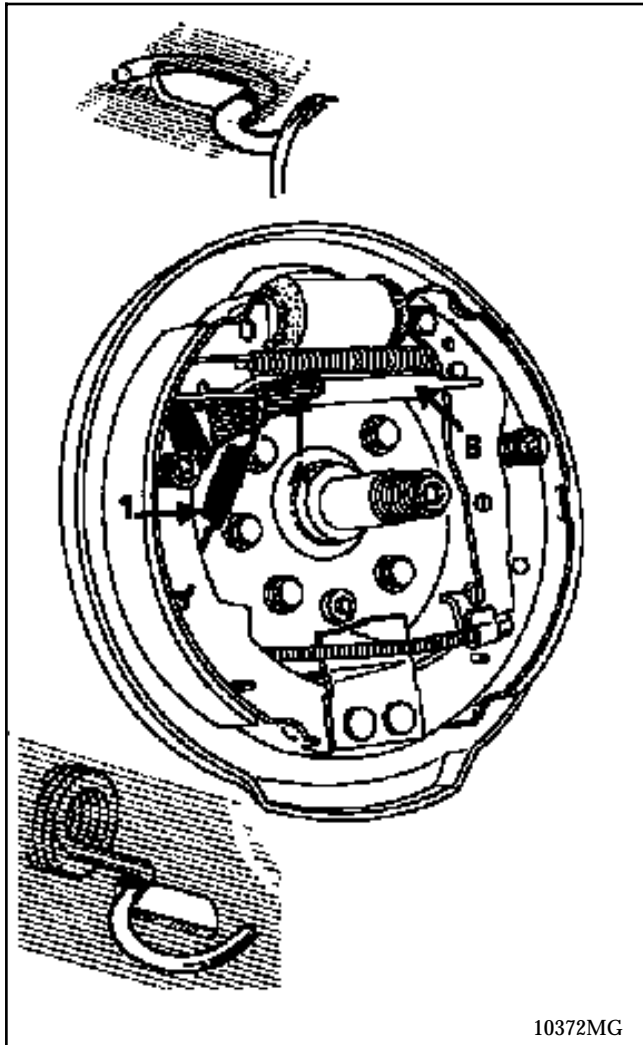
Accrochez le ressort à l'une des garnitures.

Croiser les garnitures et ainsi, accrocher le ressort à la deuxième garniture.



Mettre en place :

- la biellette d'appui-réglage (A),
- le système de maintien des garnitures (appuyer et tourner d'un quart de tour),
- le ressort de rappel supérieur,
- le ressort (1) de tension du levier de réglage,
- le levier de réglage (B).



Rebrancher le câble de frein à main, outil: **Fre.573-01** et mettre le levier en butée sur le segment.

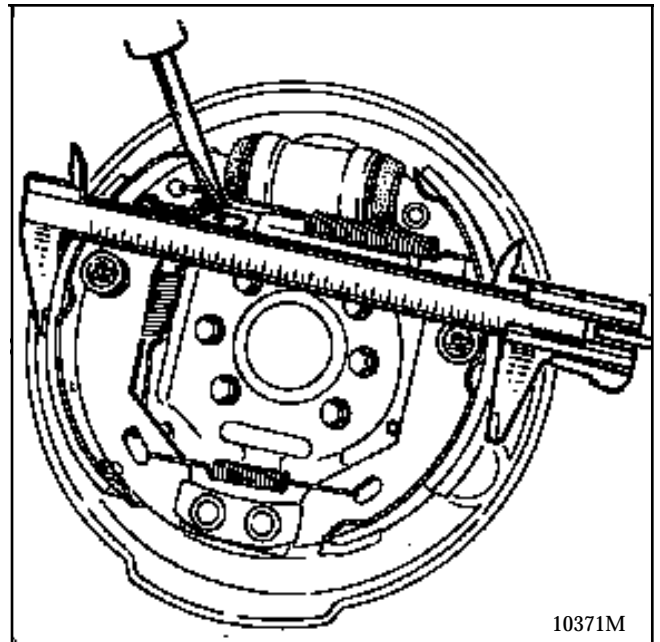
Vérifier la bonne position de l'extrémité des ressorts inférieurs et supérieurs sur les segments.

REGLAGE

Préréglage du rattrapage de jeu automatique:

A l'aide d'un tournevis ajuster le réglage diamétral des segments par le secteur cranté de la biellette (B) afin d'obtenir un diamètre de **228mm**.

Reposer l'ensemble moyeu - tambour (sans serrer l'écrou).



Centrer les garnitures par des applications répétées sur la pédale de frein (moteur tournant).

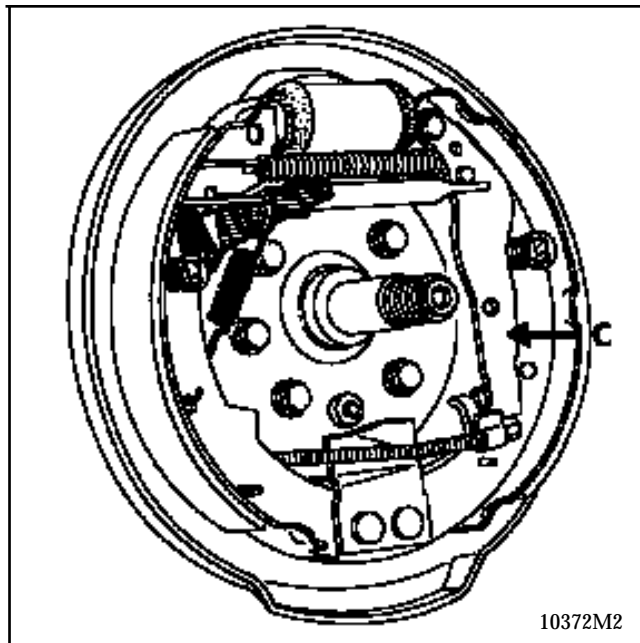
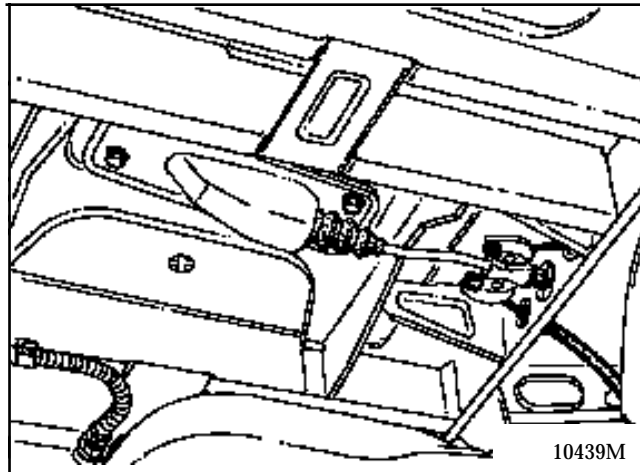
Faire tourner le tambour, celui-ci doit légèrement frotter sur les garnitures tout en tournant librement.

Dans le cas contraire, tendre ou détendre le système d'un ou plusieurs crans.

Régler le frein à main.

RÉGLAGE DU FREIN À MAIN :

Tendre progressivement les câbles au niveau du réglage central de façon que les leviers (B) **décollent entre le 1er et le 2ème cran** de la course du levier de commande et restent décollés au 2ème cran.



Reposer :

- les tambours et serrer les écrous au couple,
- les bouchons de moyeu en y mettant de la graisse si nécessaire,
- les obturateurs sur les flasques (si déposer).

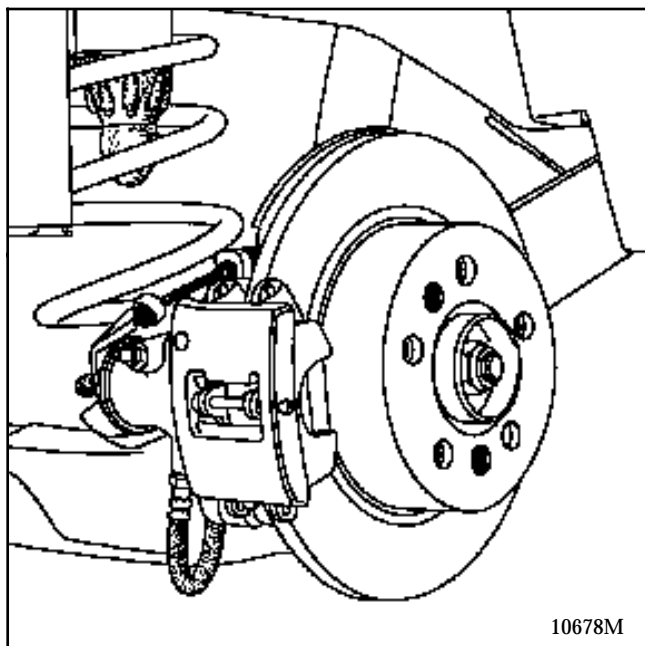
OUTILLAGE SPECIALISE INDISPENSABLE

Fre. 1190

Clé pour repousser le piston des freins BREMBO

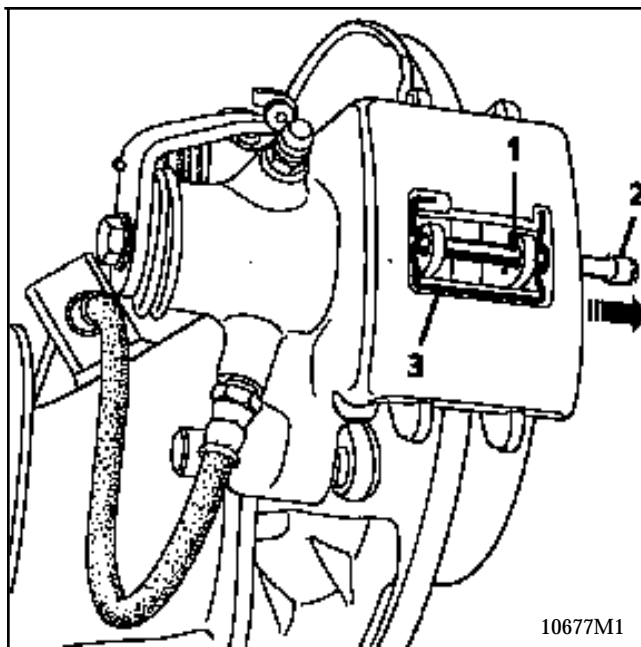
COUPLES DE SERRAGE (en daN.m)


Vis de roues	10
Vis de la colonnette secondaire	3,5
Vis de la colonnette primaire	7

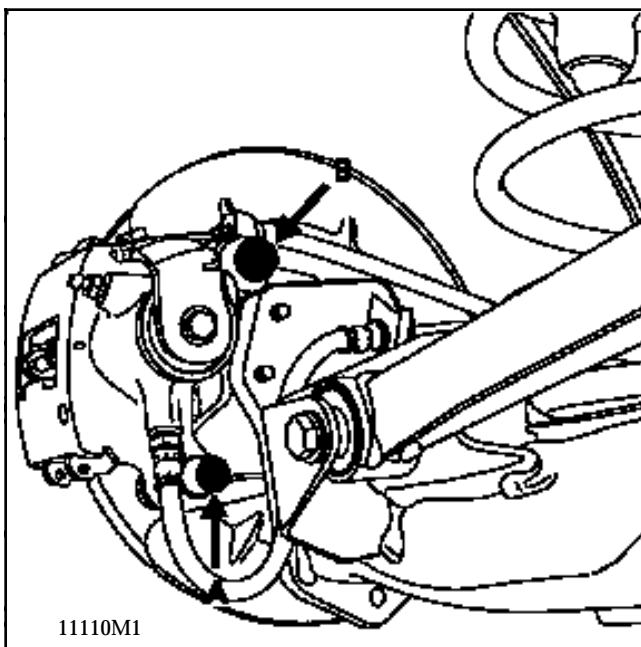
DEPOSE


Déposer :

- la goupille (1),

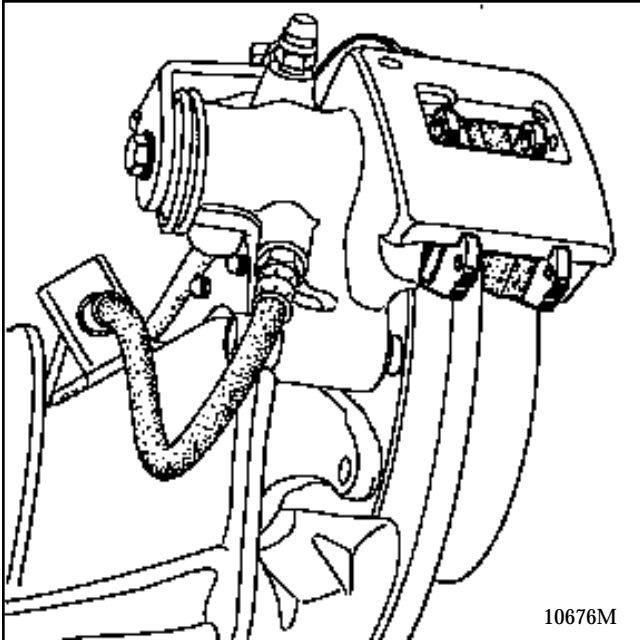


- l'axe de maintien (2) des plaquettes avec un chasse-goupille,
- le ressort (3),



- la vis de fixation (A) de la colonnette secondaire.

Basculer l'étrier autour de la colonnette primaire (B).



Déposer la garniture extérieure puis intérieure.

VERIFICATION

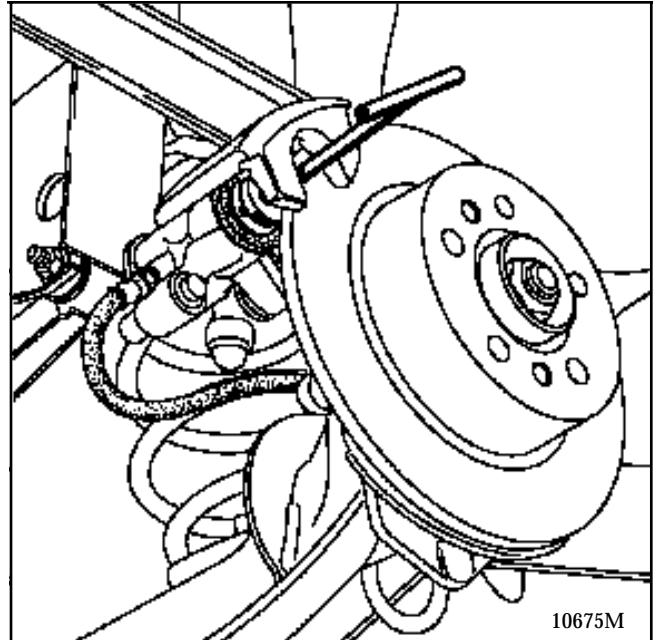
Vérifier :

- l'état et le montage du cache-poussière, du piston et des ressorts,
- le coulissement de l'étrier sur sa colonnette primaire.

REPOSE

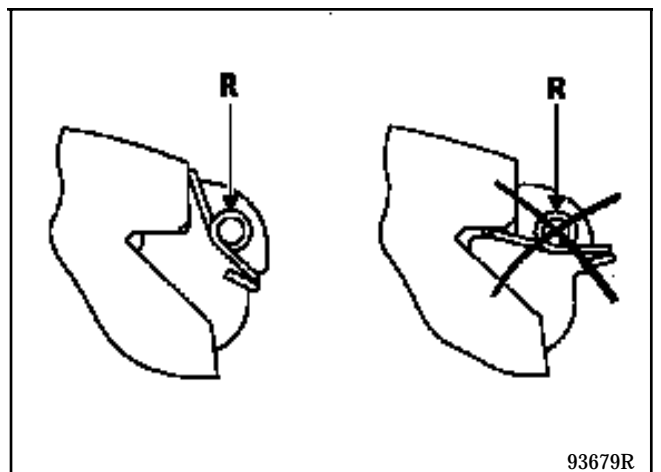
Repousser le piston en le vissant à l'aide de l'outil **Fre. 1190** jusqu'à ce qu'il soit au fond de son alésage.

NOTA: Pour mettre en place l'outil, si nécessaire, dévisser la vis de fixation de la colonnette primaire (B).



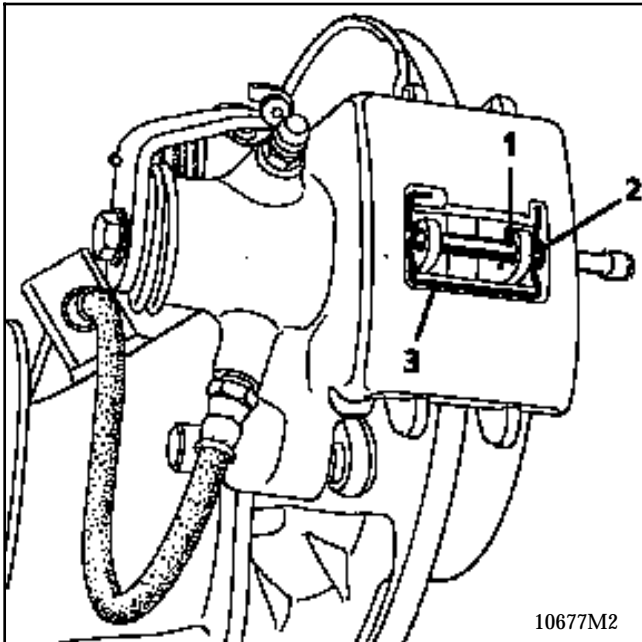
Mettre en place les garnitures neuves en commençant par l'intérieur

ATTENTION : il est IMPERATIF de bien positionner les ressorts latéraux (R).



Replacer l'étrier dans sa position de fonctionnement et monter la vis de fixation (A) de la colonnette secondaire enduite de **Loctite FRENBLLOC** puis la serrer au couple.

NOTA : Si vous avez démonté la vis de fixation (B) de la colonnette primaire, il faut la remonter en premier, l'enduire de **Loctite Frenbloc** et la serrer au couple.

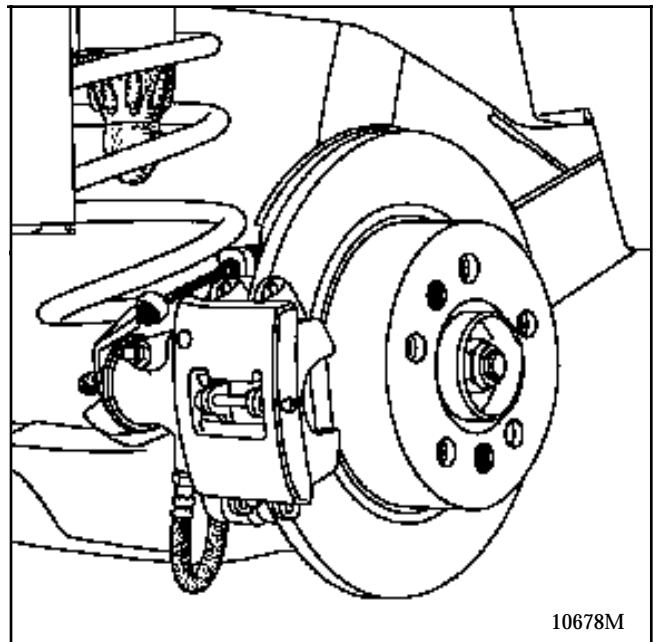


Positionner l'axe de maintien (2) des plaquettes en le passant à travers les boucles du ressort (3).

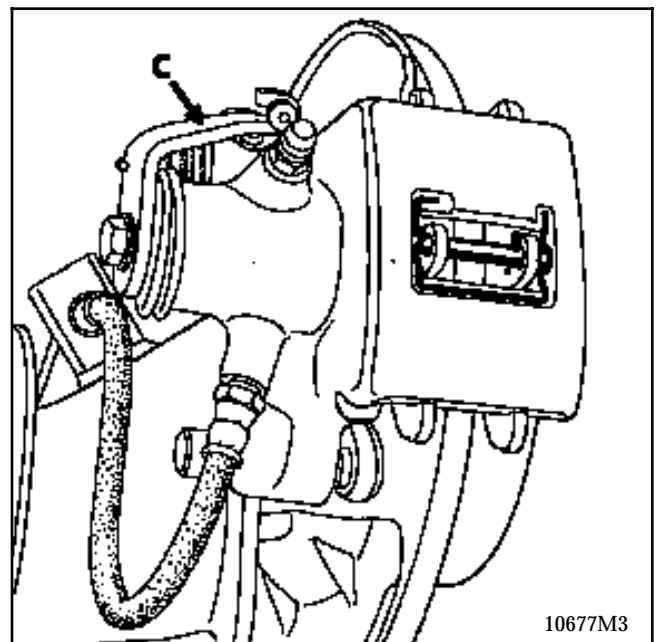
Puis clipser l'axe de maintien avec un chasse-goupille.

Remonter la goupille de sécurité (1).

Appuyer plusieurs fois sur la pédale de frein afin de mettre le piston en contact avec les garnitures.



Contrôler le réglage du frein à main. Les leviers (C) doivent **décoller entre le 1er et le 2ème cran** de la course du levier de commande et restent décollés au 2ème cran.



COUPLES DE SERRAGE (en daN.m)



Vis de roues	10
Vis de la colonnette secondaire	3,5
Vis de la colonnette primaire	7

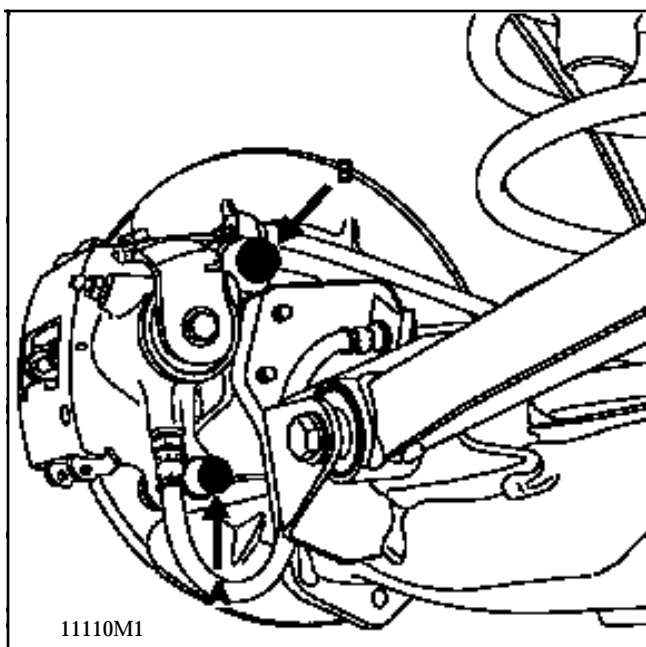
DEPOSE

Mettre en place un presse-pédale pour éviter l'écoulement du liquide de frein.

Débloquer le flexible de frein côté récepteur.

Déposer :

- les garnitures de frein (voir paragraphe correspondant),
- le câble de frein à main,
- la colonnette primaire (B).



Dévisser le flexible.

Contrôler l'état du flexible et le remplacer si nécessaire (voir remplacement d'un flexible).

En cas de remplacement d'étrier, remplacer systématiquement le flexible.

REPOSE

Procéder dans l'ordre inverse.

Revisser le flexible.

Contrôler l'état des garnitures. Si elles sont grasses, les remplacer.


Remonter les garnitures (voir paragraphe correspondant).

Les vis de colonnettes primaire et secondaire doivent être enduites de **Loctite Frenbloc** puis serrer au couple.

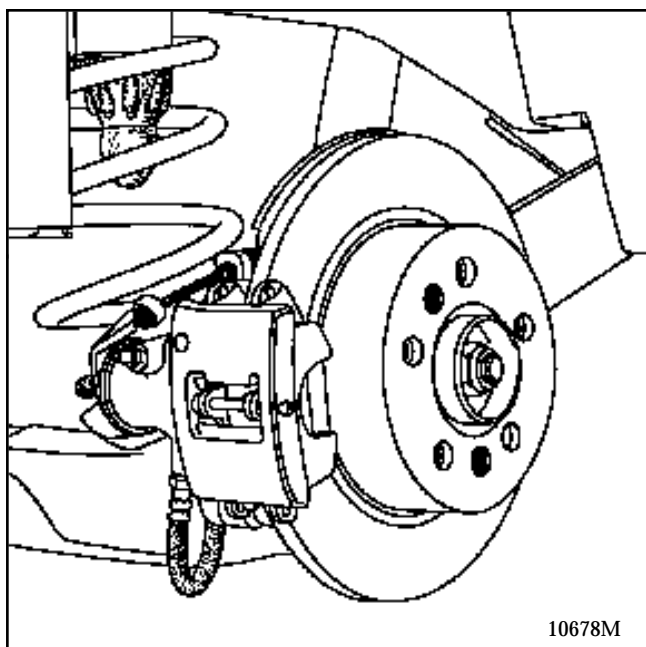
Appuyer plusieurs fois sur la pédale de frein, afin de mettre le piston en contact avec les garnitures.

Effectuer la purge du circuit de freinage.

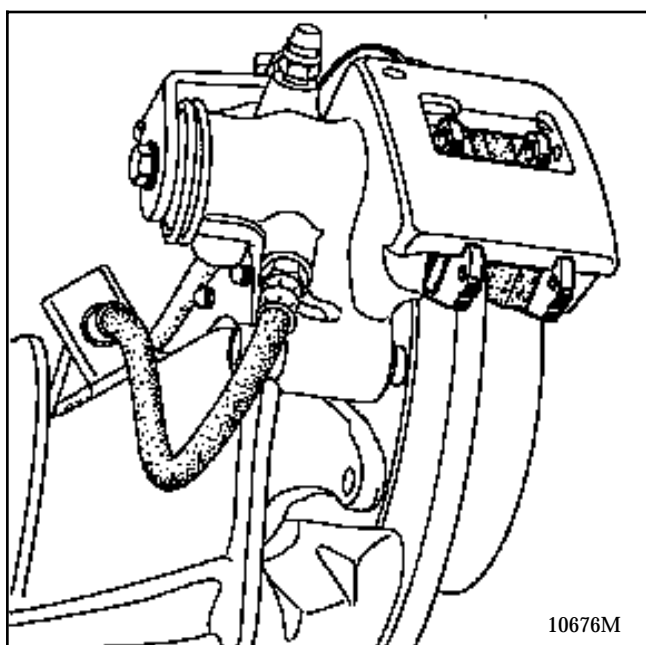
Les disques de frein ne sont pas rectifiables. Une usure ou rayure trop importante entraîne le remplacement du disque.

COUPLES DE SERRAGE (en daN.m)		
Vis de roues	10	
Vis de fixation disque	1,5	
Vis de colonnette secondaire	3,5	
Vis de colonnette primaire	7	

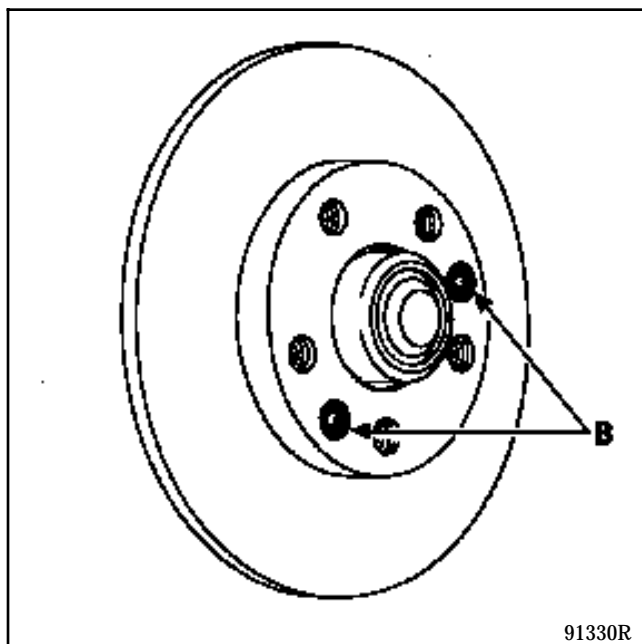
DEPOSE



Déposer les garnitures de frein (voir paragraphe correspondant).



- les deux vis (B) de fixation du disque, clé mâle à empreinte étoile 30.



REPOSE

Mettre en place le disque sur le moyeu et le fixer à l'aide des deux vis (B).

Reposer des garnitures neuves.

Enduire la vis de colonnette secondaire de **Loctite FRENBLOC** et la serrer au couple.

Appuyer plusieurs fois sur la pédale de frein pour mettre le piston en contact avec les garnitures.

ELEMENTS PORTEURS ARRIERE

Roulement - moyeu

33

Ces véhicules sont équipés de moyeux arrière à roulement intégré.

Le roulement et le moyeu étant indissociables, en cas de défectuosité de l'un des deux, il sera nécessaire de remplacer l'ensemble.

OUTILLAGE SPECIALISE INDISPENSABLE

Emb. 880	Extracteur à inertie
Rou. 943	Extracteur de bouchon de moyeu

COUPLES DE SERRAGE (en daN.m)



Ecrou de Fusée	17
Vis de roue	10

DEPOSE

Déposer :

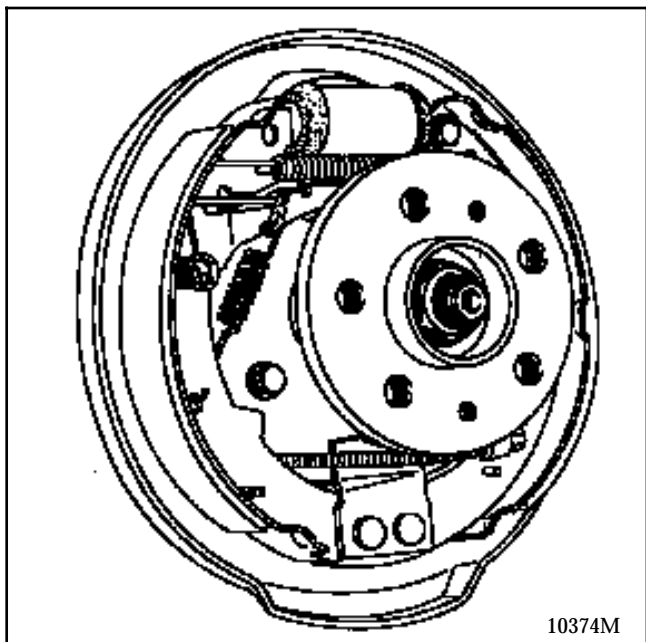
- le bouchon de moyeu à l'aide des outils **Rou. 943 + Emb. 880**,
- le tambour ou le disque (voir paragraphe correspondant).
- l'ensemble moyeu - écrou,
- la cage intérieure.

REPOSE

Huiler la fusée avec de l'huile **SAE W 80**.

Mettre en place:

- le moyeu et le serrer au couple,
- le tambour ou le disque (voir chapitre correspondant),
- le bouchon de moyeu en y rajoutant de la graisse si nécessaire.



COUPLES DE SERRAGE (en daN.m)



Écrou de Fusée	17
Vis de roue	10
Vis de fixation de fusée	3
Vis de raccord	1,7

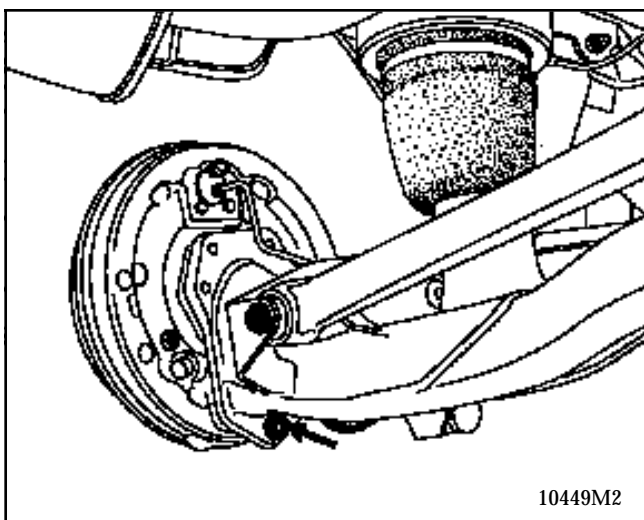
DEPOSE

Déposer l'ensemble moyeu - tambour - écrou
(Voir paragraphe tambour de frein).

Débrancher le raccord hydraulique du cylindre récepteur.

Déposer :

- L'écrou du goujon de mise en contrainte du flasque en repérant sa position pour la repose,



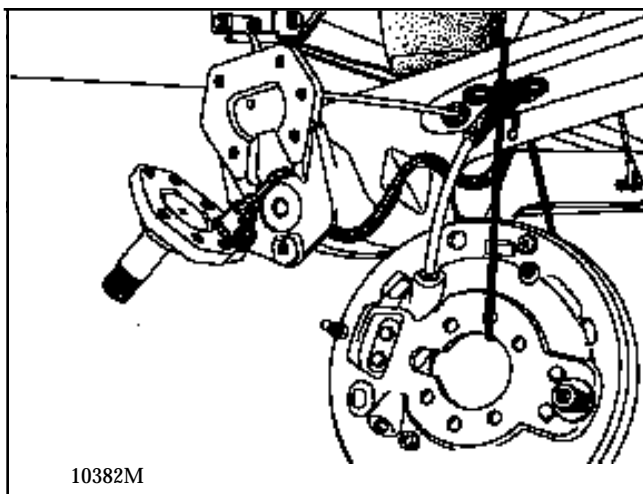
10449M2

- Les six vis de fixation du flasque et de la fusée.

Accrocher le flasque à l'aide d'une ficelle sur l'essieu.

Déposer :

- la vis du capteur ABS (si équipé).



10382M

REPOSE

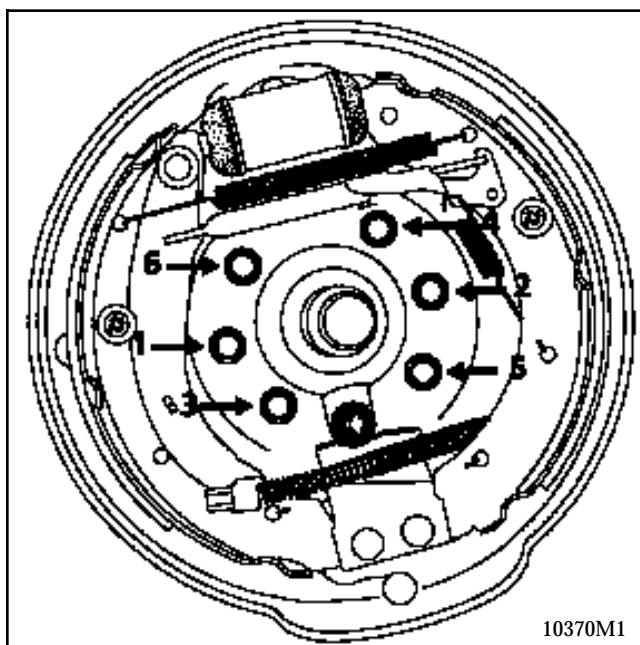
Procéder en sens inverse de la dépose.

Si les vis de fixation de fusée sont réutilisées, il est impératif de les enduire de **Loctite FRENBLOC**.

Serrer dans l'ordre 1-2-3-4-5-6 les vis de fusée au couple de **3 daN.m**.

Serrer l'écrou de fusée au couple de **17 daN.m**.

Purger le circuit de frein.



10370M1

COUPLES DE SERRAGE (en daN.m)



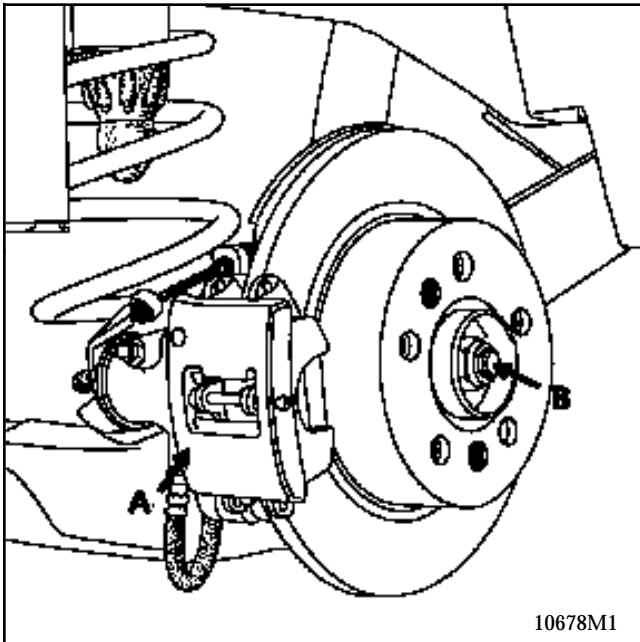
Ecrou de Fusée	17
Vis de roue	10
Vis de fixation de fusée	3
Vis de la colonette secondaire	3.5

DEPOSE

Déposer :

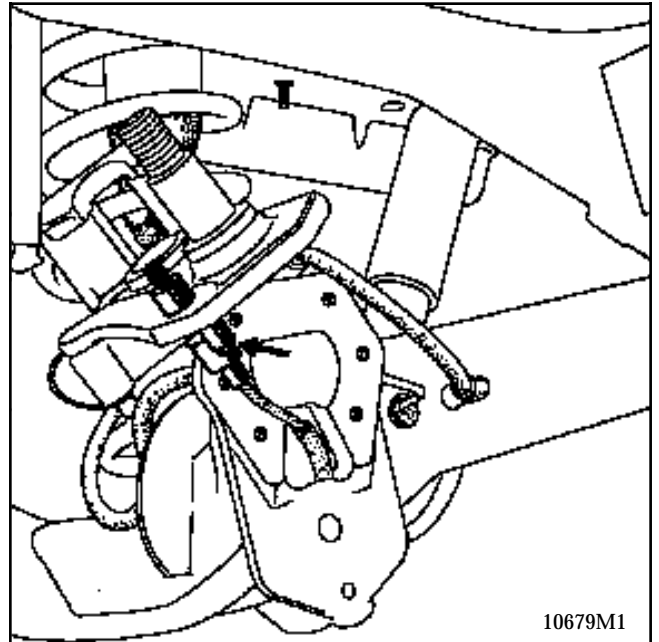
- l'ensemble garnitures - étrier de frein (A),
- le disque de frein et le moyeu (B),

(Voir paragraphe concerné)



10678M1

- les six vis de fixation de la fusée,
- la vis du capteur ABS (si équipé).



10679M1

REPOSE

Procéder en sens inverse de la dépose.

Si les vis de fixation de fusée sont réutilisées, il est impératif de les enduire de **Loctite FRENBLOC**.

Serrer dans l'ordre 1-2-3-4-5-6 les vis de fusée (voir page précédente) au couple de **3 daN.m**.

Serrer l'écrou de fusée au couple de **17 daN.m**.

COUPLES DE SERRAGE (en daN.m)



Vis de fixation supérieure

6

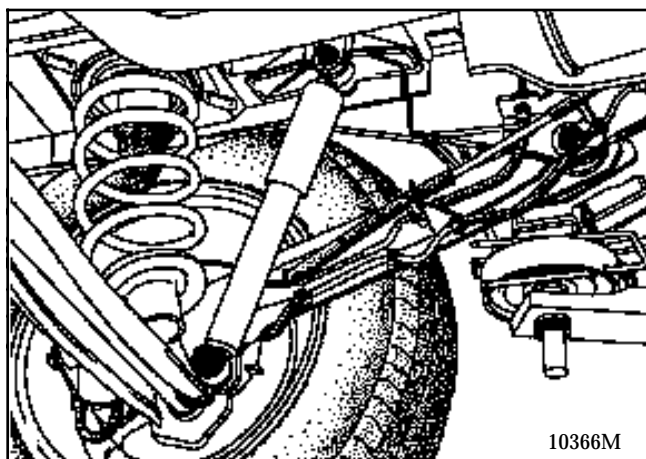
Vis de fixation inférieure

2,5

DEPOSE

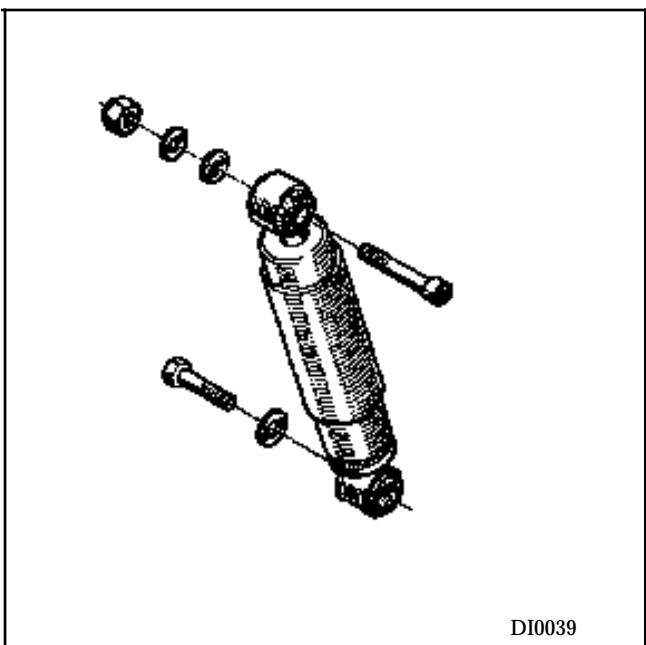
Mettre le véhicule sur un pont élévateur à 4 colonnes.

Placer une grande chandelle sous la roue de secours (voir chapitre "Essieu arrière") et baisser légèrement le pont .



Déposer :

- la fixation inférieure,
- la fixation supérieure,
- l' amortisseur.



REPOSE

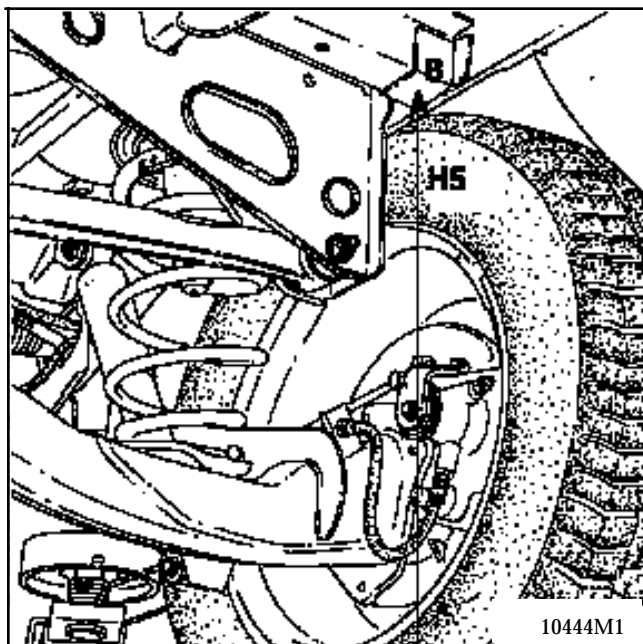
Mettre en place l'amortisseur et ses fixations.


Mettre le véhicule à la cote (H5)=408mm mesurée entre la traverse châssis 3ème ligne et le sol.

Pour cela:

- comprimer le train arrière à l'aide de sangles,
 - ou charger le véhicule ;
- cette cote correspond au véhicule avec environ 4 personnes à bord, 5 sièges , réservoir d'essence plein et 50kg. Vérifier la cote (H5).

Serrer les deux vis au couple préconisé, véhicule en charge.



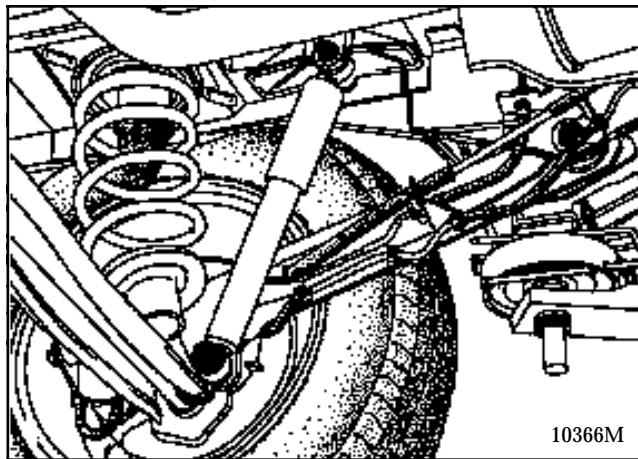
COUPLES DE SERRAGE (en daN.m)	
Vis inférieure d'amortisseur	2,5

DEPOSE

Mettre le véhicule sur un pont élévateur à rampes.

Placer une chandelle sous la roue de secours arrière (voir chapitre "Essieu arrière") et baisser légèrement le pont.

Déposer les fixations inférieures d'amortisseurs.



Baisser le pont pour écarter l'essieu jusqu'au décollement des ressorts.

Déposer les ressorts.

REPOSE

Effectuer les opérations en sens inverse.

Pour l'indéxage des ressorts, regarder la coupelle supérieur (bossage).

Serrer au couple les fixations inférieures d'amortisseurs, véhicule en charge (voir paragraphe amortisseur).

COUPLES DE SERRAGE (en daN.m)



Vis supérieure de ressort	5
Vis inférieure de ressort	2,5

DEPOSE

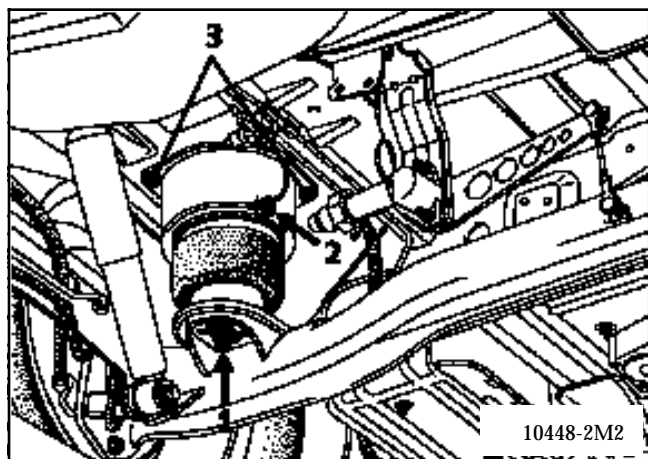
Vider le circuit par la valve sur le raccord 3 voies.

Dévisser :

- l'écrou (1) de fixation inférieure sur la coupelle de traverse et récupérer la rondelle,
- le raccord (2) du tuyau d'arrivée d'air.

Déposer les deux vis (3) de fixation supérieures sur la coupelle de châssis.

Lever le véhicule afin de dégager la base du ressort de son logement.



REPOSE

IMPORTANT : ne jamais déplier le ressort avant sa mise en place.

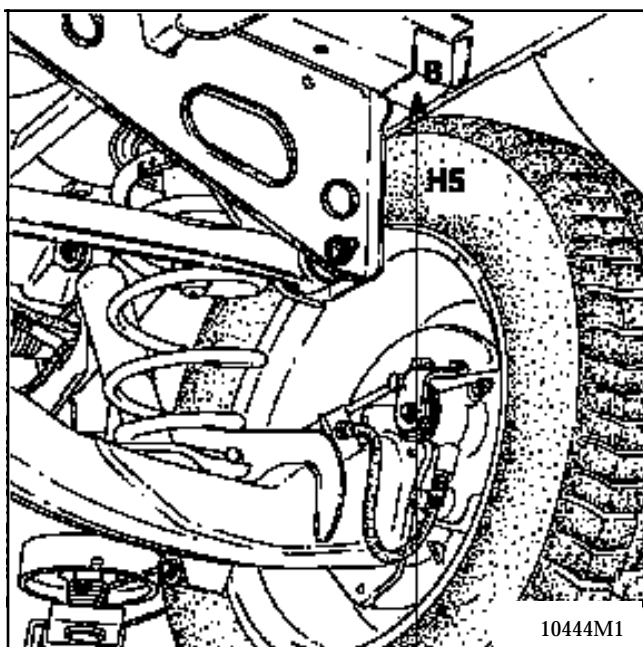
Procéder dans l'ordre inverse.

Serrer les fixations au couple préconisé.

NOTA : vérifier le bon fonctionnement du système pneumatique et la hauteur de l'assiette normale:

Dimension des pneumatiques	Cote (H5)
195	412
205	422

La cote (H5) est prise entre la traverse de plancher 3ème ligne et le sol (pression correcte des pneumatiques).



COUPLES DE SERRAGE (en daN.m)

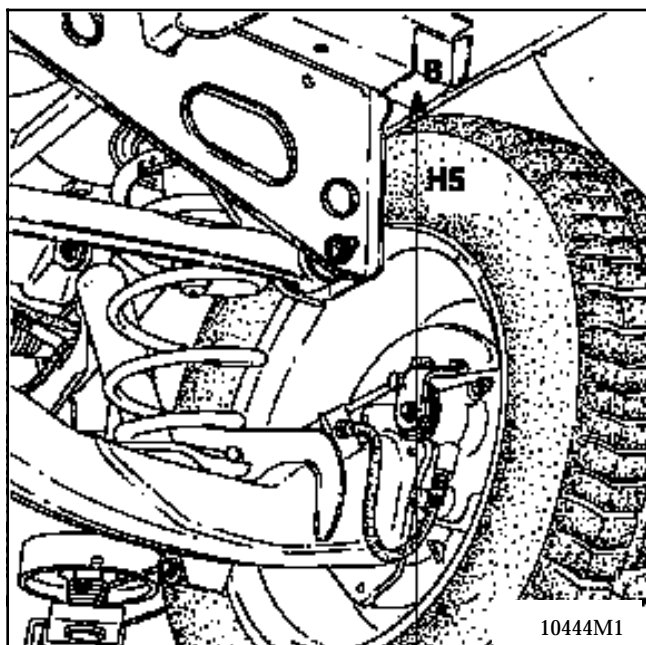
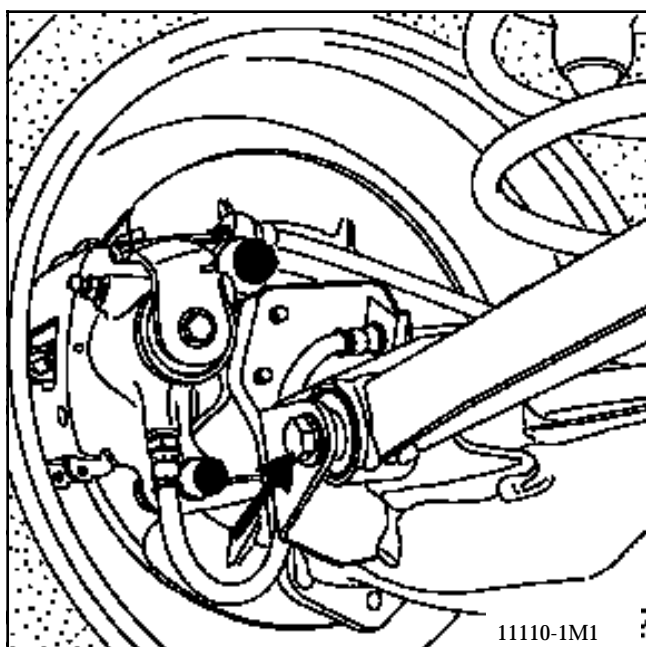


Fixation sur châssis	5,5
Fixation sur essieu	5,5

DEPOSE

Déposer :

- Les fixations sur l'essieu et sur le châssis,
- la barre sans toucher au réglage du compensateur (véhicule non ABS).



REPOSE

Effectuer les opérations en sens inverse.

Enduire les axes de fixation de graisse.

Serrer les fixations au couple, véhicule en charge.

Se mettre le véhicule à la cote **(H5)=408mm** mesurée entre la traverse de plancher 3ème ligne et le sol.

Pour cela :

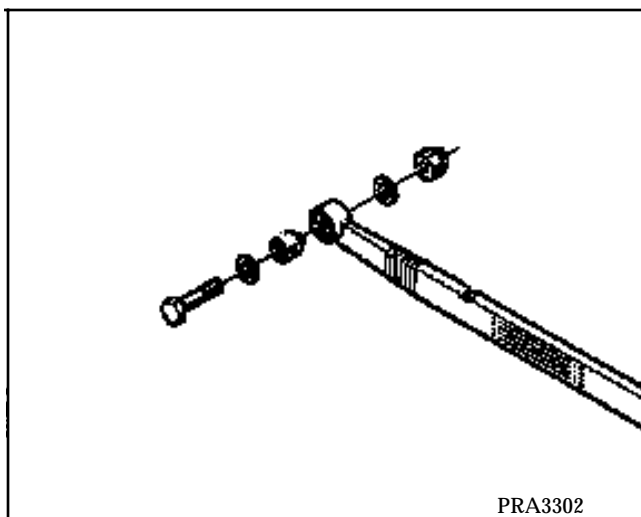
- comprimer le train arrière à l'aide de sangles,
 - ou charger le véhicule ;
- cette cote correspond au véhicule avec environ 4 personnes à bord, 5 sièges, réservoir d'essence plein et 50kg. Vérifier la cote (H).

FLEXIBLOC DE BARRE DE GUIDAGE

REMPACEMENT :

Déposer la barre de guidage.

Le remplacement s'effectue à la presse.

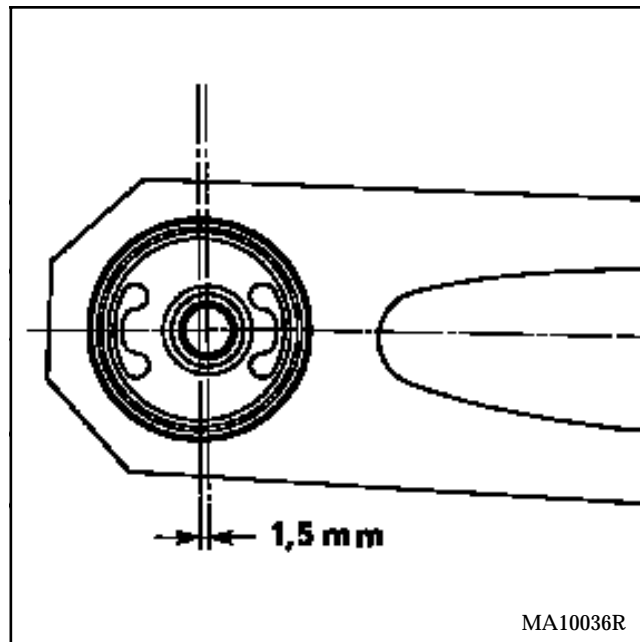


Le remplacement des flexiblocs se fait à la presse, essieu arrière déposé.

PRECAUTION DE MISE EN PLACE DU FLEXIBLOC

Reposer le flexibloc en prenant soin de positionner celui-ci comme le montre le dessin.

L'axe de passage de la fixation du bras est déporté vers l'arrière du véhicule par rapport à l'axe du logement du flexibloc.



JANTES

Le marquage d'identification des jantes se présente sous deux formes :

- Marquage gravé pour les jantes tôle.
- Marquage de fonderie pour les jantes aluminium.

Il permet de connaître les principaux critères dimensionnels de la jante.

Ce marquage peut être complet :

Exemple : 5 1/2 J 14 4 CH 36

ou simplifié

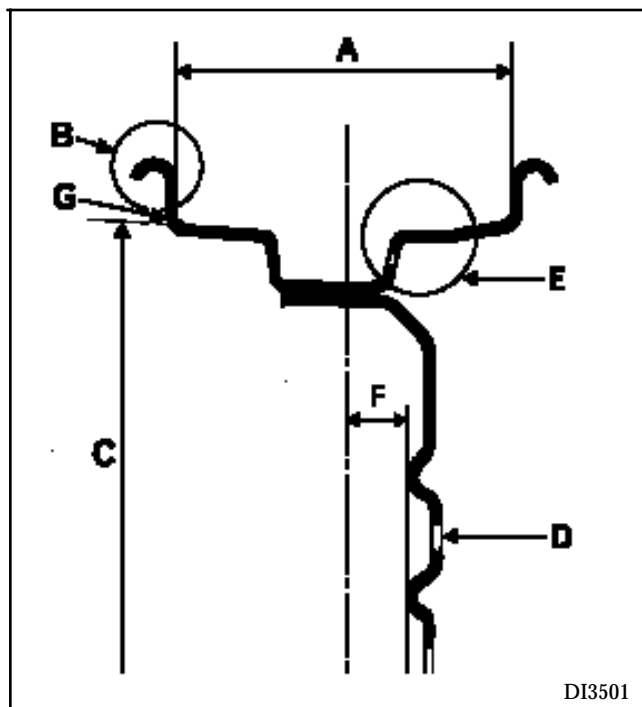
Exemple : 5 1/2 J 14

	A	B	C	D	E	F
TYPE DE JANTE	LARGEUR (en pouces)	PROFIL DU BORD DE JANTE	Ø NOMINAL (en pouces). Sous talon du pneu	Nombre de trous	Profil d'accrochage du pneu	Déport en mm
5 1/2 J 14 4 CH 36	5 1/2	J	14	4	CH	36

Les 4 vis de roues sont inscrites sur un diamètre de **108 mm**.

Voile maximum : 1,2 mm mesuré sur le bord de jante (en G).

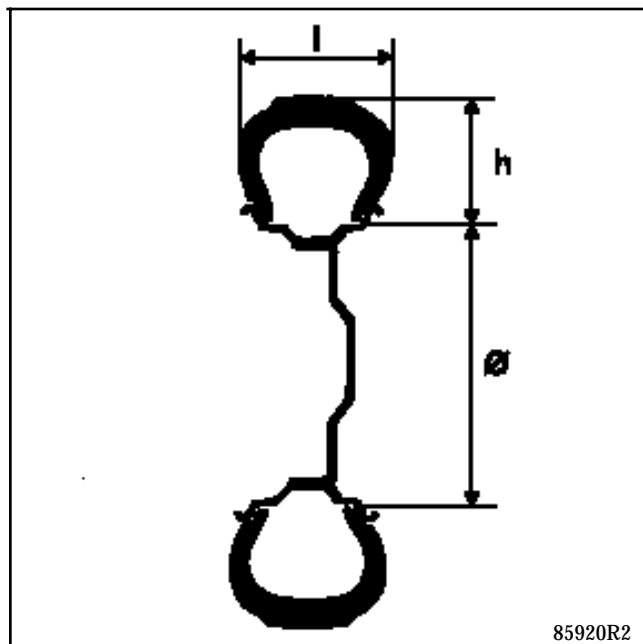
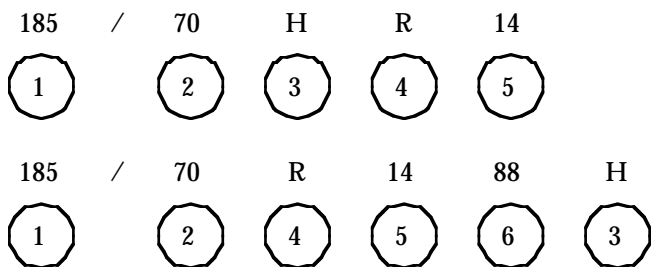
Faux rond maximum : 0,8 mm mesuré sur la face d'appui des talons du pneumatique.



PNEUMATIQUES

Le marquage d'identification peut se présenter sous deux formes pour le même type de pneumatique.

Exemple : 185/70 H R 14
ou 185/70 R 14 88 H



- | | | |
|-----|-----|--|
| ⊙ 1 | 185 | Largeur du pneumatique en mm |
| ⊙ 2 | 70 | Rapport h/l $\frac{\text{hauteur}}{\text{largeur}}$ |
| ⊙ 4 | R | Structure radiale |
| ⊙ 5 | 14 | Diamètre intérieur exprimé en pouce Ø. Il correspond à celui de la jante |
| ⊙ 6 | 88 | Indice de charge 88 (560 kg) |
| ⊙ 3 | H | Indice de vitesse 210 km/h maxi |

Quelques symboles de vitesse :	Vitesse maxi	km/h
	R	170
	S	180
	T	190
	U	200
	H	210
	V	240
	Z R+ de	240

Types de structure :

Diagonale	Aucune inscription
Radiale	R
Diagonale ceinturée	B (Blas belted)

Type	Jante	Voile Jante (mm)	Couple serrage écrous roue (daN.m)	Pneumatiques	Pression de gonflage (bar)
JEO A (1) JEO F	6,5 J 15*	1,2	5 vis : 10	195/65 15 91 T	Voir l'étiquette de pression de gonflage sur le véhicule**
JEO A (2) JEO E SE0E	6,5 J 15*	1,2		205/65 15 94 T	
JEO D	6,5 J 15*	1,2		205/65 15 94 H	

(1) BVM

(2) TA

(*) Jantes aluminium en option suivant version.

(**) Les valeurs étant susceptibles d'évoluer, se reporter à l'étiquette de pression de gonflage, collée sur le caisson de porte avant conducteur, ou se reporter à la notice utilisateur du véhicule.

La pression de gonflage doit être contrôlée à froid. L'élévation de température pendant le roulage provoque une augmentation de pression de **0,2 à 0,3 bar**.

En cas de contrôle de la pression à chaud, tenir compte de cette augmentation de pression et **ne jamais les dégonfler**.

Chaînage

Seul le train avant est chainable.

La roue de secours n'est pas chainable.

Dimension des pneumatiques	chaines
195	17 ou 14 mm
205	14mm

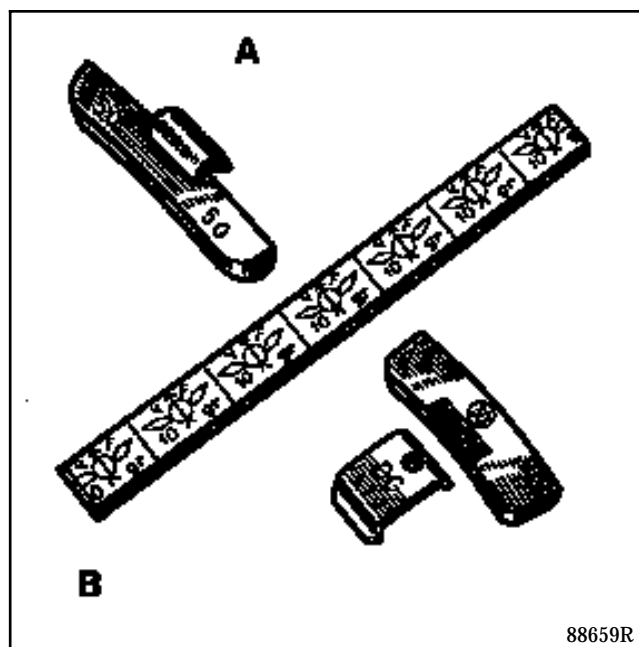
Pneus "neige" ou "thermogommes": il faut équiper les quatre roues afin de préserver le plus possible les qualités d'adhérence du véhicule.

MASSES D'EQUILIBRAGE

Utiliser exclusivement les masses fournies en rechange :

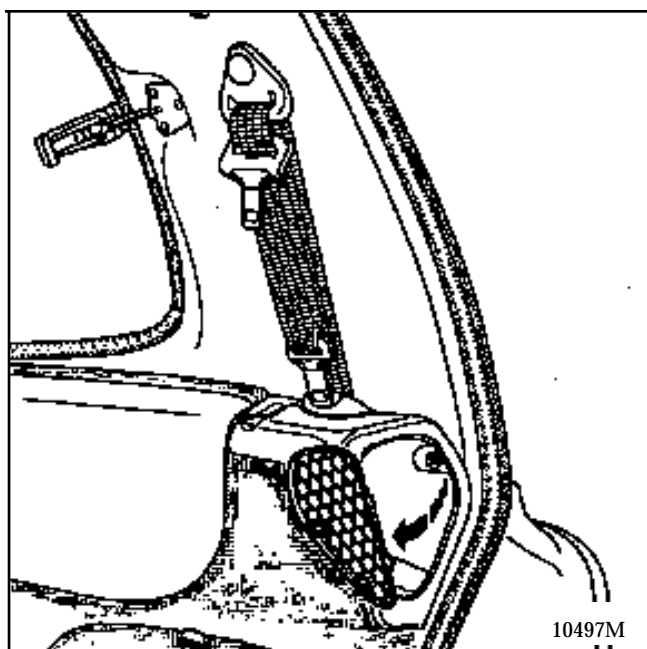
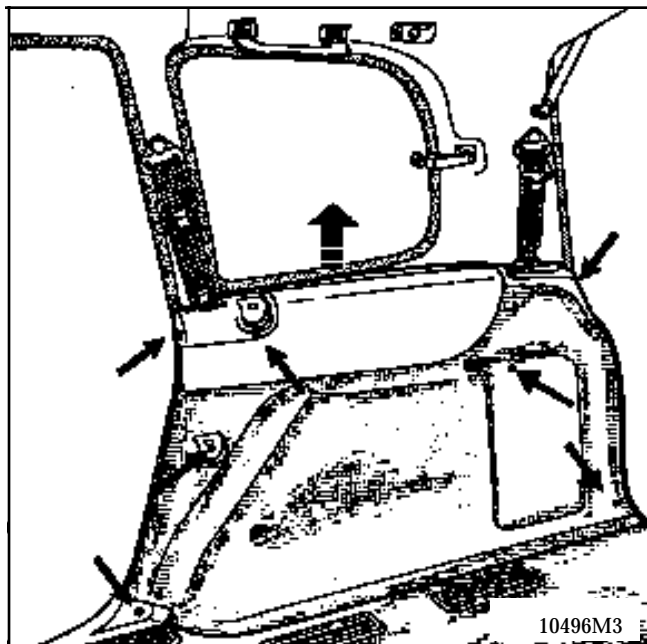
- fixées par crochets sur les jantes tôle (crochets incorporés à la masse),
- fixées par des crochets (crochets plats) ou auto-adhésives pour jantes en alliage d'aluminium.

- A** Jante tôle
B Jante aluminium



DEPOSE

Retirer un des garnissage de passage de roue (voir chapitre 7).

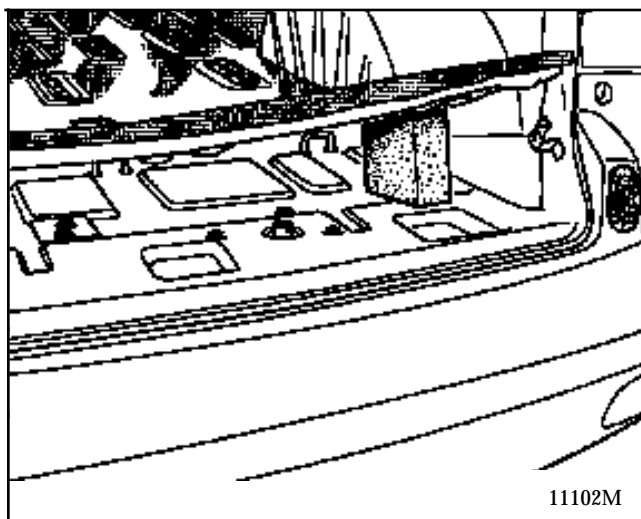


Déposer la roue de secours.

Déposer :

- le joint de hayon au niveau de la moquette,
- la languette métallique de seuil.

Décoller la moquette (voir chapitre 7) et mettre une cale pour pouvoir accéder aux vis de treuil.



Déposer les 5 vis de fixation du treuil.

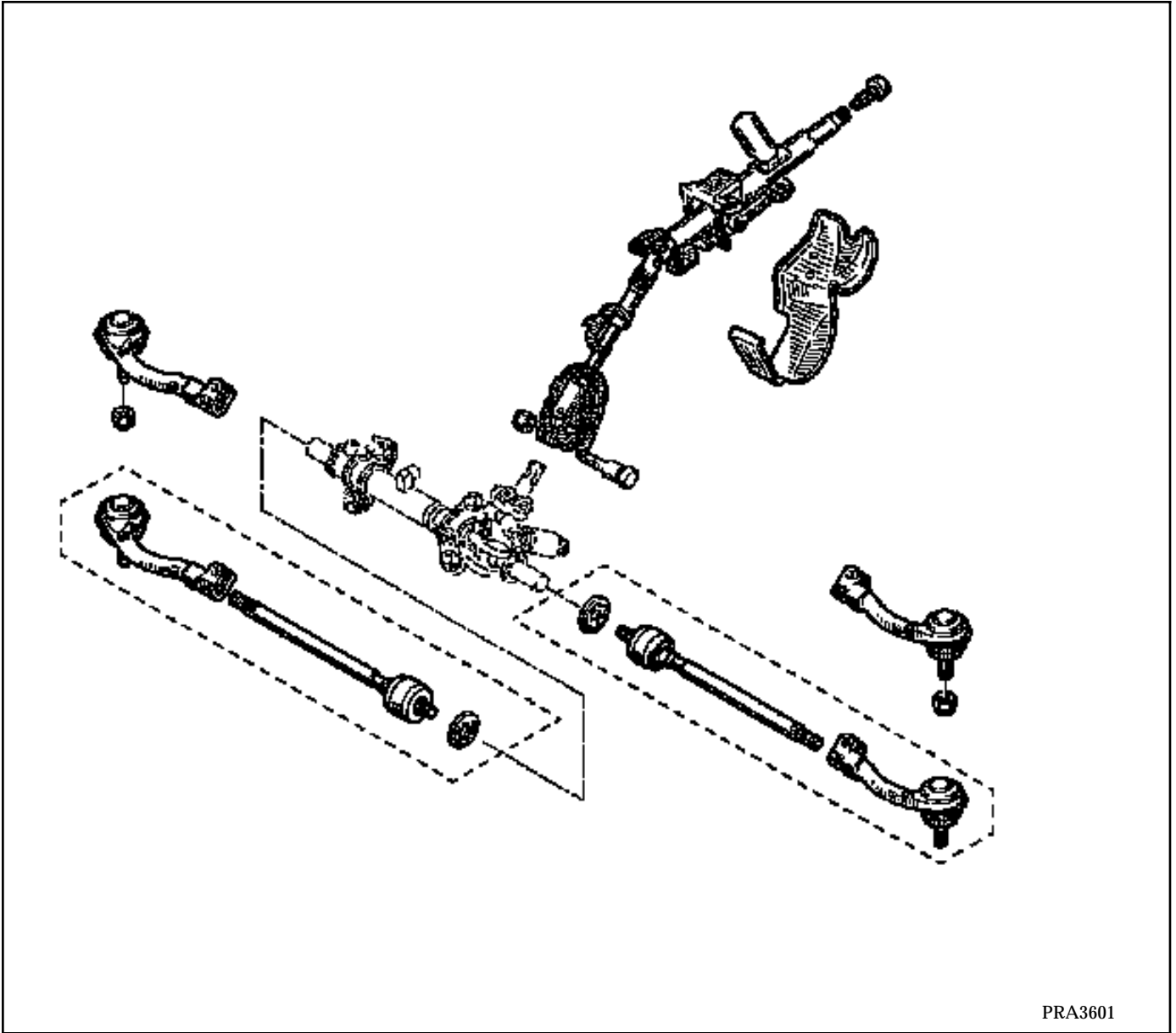
REPOSE

Procéder dans l'ordre inverse.

Vérifier le fonctionnement du mécanisme et remonter la roue de secours bien à fond.

ENSEMBLE DIRECTION
Eclaté

36



ENSEMBLE DIRECTION

Rotule axiale

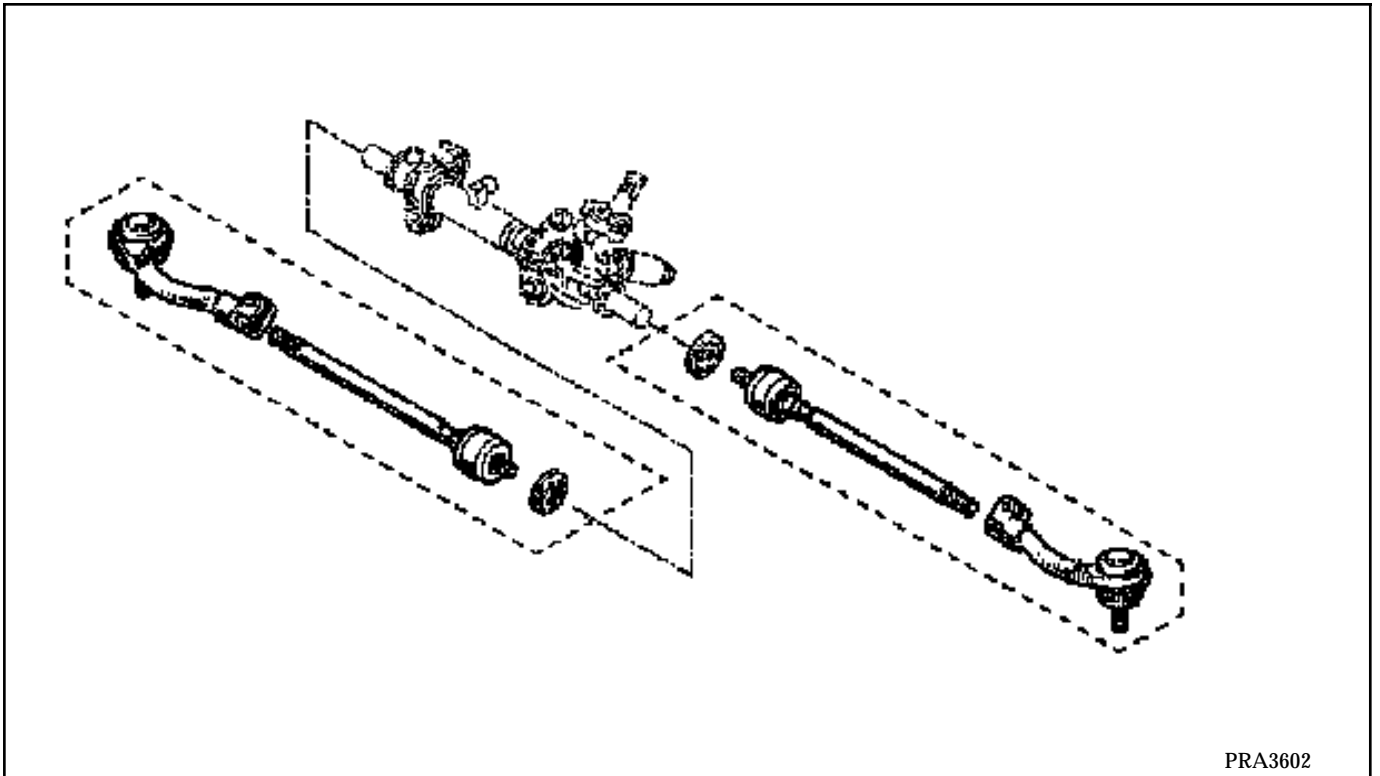
36

OUTILLAGE SPECIALISE INDISPENSABLE

Dir. 1305	Outil de dépose-repose rotule axiale
Dir. 1306-02	Outil de maintien du barreau
T.Av. 476	Arrache-rotules

Le remplacement de la rotule axiale s'effectue boîtier de direction en place sur le véhicule. Les outils **Dir. 1306-02** et **Dir. 1305** permettent respectivement de maintenir le barreau de crémaillère d'une part et d'autre part le desserrage des rotules axiales.

IMPORTANT : pour éviter d'endommager la denture du pignon et du barreau de crémaillère lors de cette intervention, il est **IMPÉRATIF** de maintenir celui-ci à l'aide de l'outil **Dir.1306-02** .



ENSEMBLE DIRECTION

Rotule axiale

36

COUPLES DE SERRAGE (en daN.m)

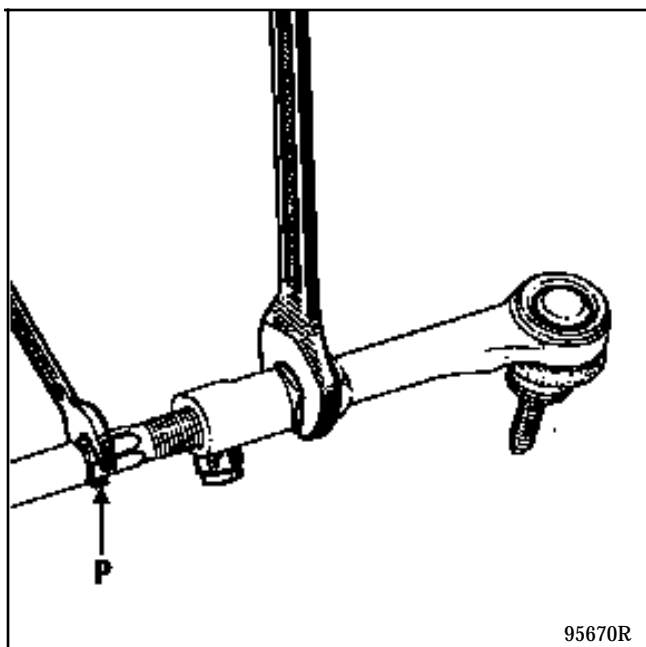


Rotule axiale	5
Vis sur manchon de réglage parallélisme (serrage tangentiel)	2
Ecrou rotule de direction	4
Vis de roue	10

DEPOSE

Débrancher la rotule de direction à l'aide de l'outil T.Av. 476, si nécessaire.

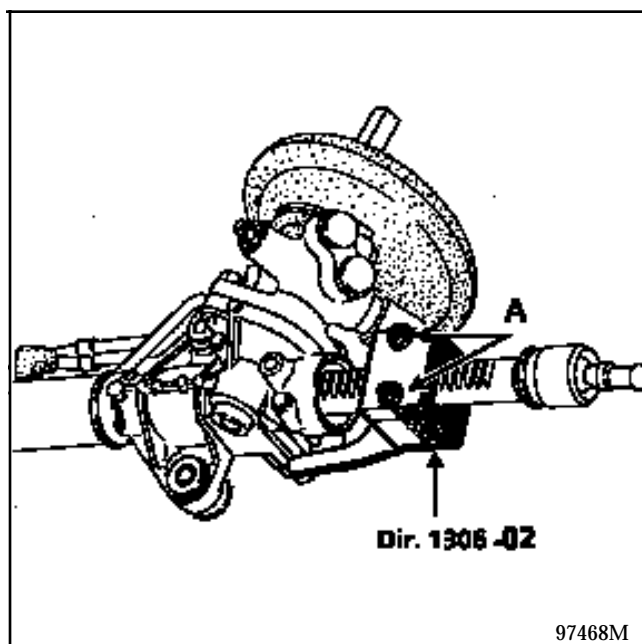
Desserrer la vis du manchon de réglage parallélisme et dévisser le boîtier rotule en maintenant la rotule axiale avec une clé plate en "P".



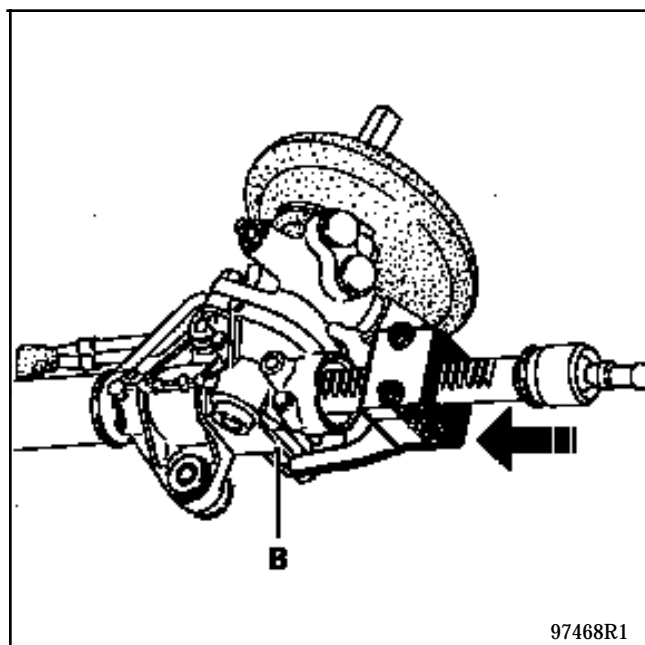
Compter le nombre de tours de filets en prise afin de préréglage le parallélisme lors de la repose.

Retirer le collier plastique de maintien du soufflet et le déposer.

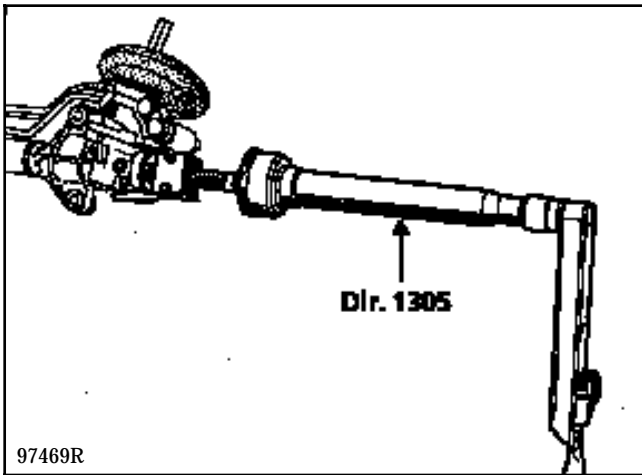
Mettre en place l'outil **Dir. 1306-02** sur la denture du barreau côté valve et serrer les deux vis (A).



Braquer les roues de façon à engager l'outil **Dir. 1306-02** dans le carter du poussoir (B).



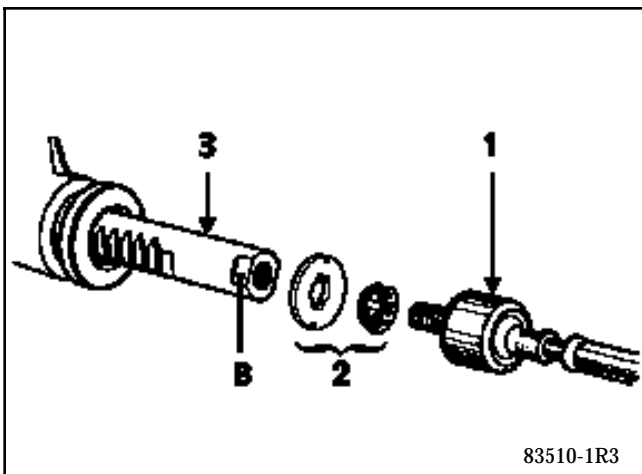
Dans cette position, débloquer la rotule axiale à l'aide de l'outil **Dir. 1305**.



REPOSE

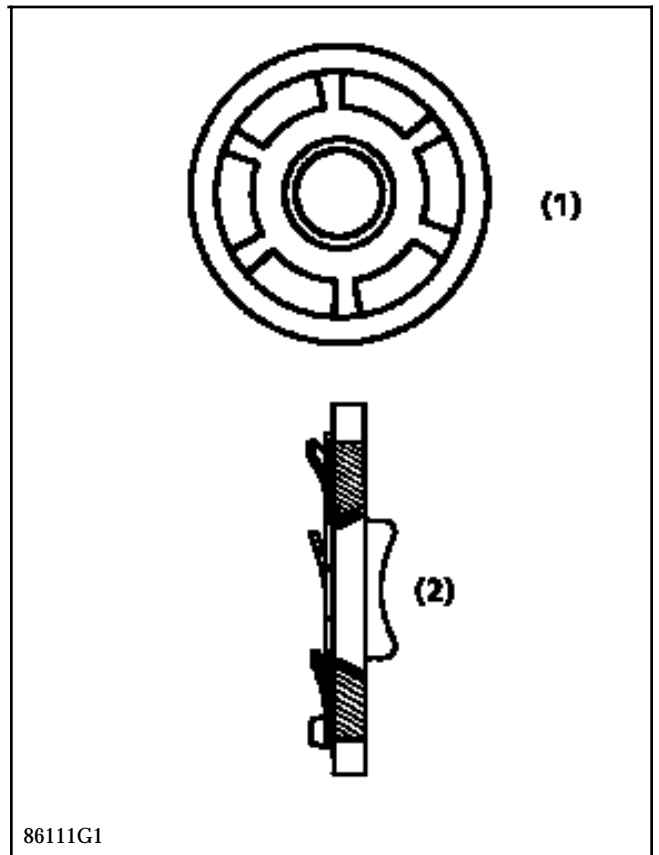
NOTA : avant le remontage des nouvelles biellettes, passer un taraud de **12 X 100** dans les filetages en bout de crémaillère afin d'enlever toute trace de **LOCTITE** du montage d'origine et éviter ainsi un grippage des parties filetées au remontage.

Remplacer systématiquement et **IMPÉRATIVEMENT** l'ensemble (2).



Remonter sur la crémaillère (3) :

- l'ensemble rondelle butée - arrêteur (2),
- la rotule axiale (1) neuve dont le filetage aura préalablement été enduit de **LOCTITE FRENBLOC** sans excès.



Avant le serrage définitif de la rotule axiale à l'aide de l'outil **Dir. 1305**, vérifier que les languettes de la rondelle arrêteur (2) coïncident bien avec les méplats (B) de la crémaillère.

Serrer la rotule axiale au couple préconisé.


Mettre la direction au point milieu afin d'équilibrer l'air dans les soufflets, avant de les reposer.

Revisser le boîtier-rotule au nombre de tours repérés au démontage.

Vérifier et régler le parallélisme puis serrer la vis du manchon de réglage au couple préconisé.

L'encombrement du boîtier de direction implique le désaccouplement du berceau-train de la caisse et l'utilisation des outils T.Av. 1233-01 créés à cet effet. Le boîtier de direction est sorti par le côté gauche (côté conducteur).

OUTILLAGE SPECIALISE INDISPENSABLE	
T.Av. 1233-01	Ensemble pour intervention sur berceau-train
Dir. 1303-01	Outil de calage du boîtier de direction
Dir. 1408	outil de réglage de la colonne de direction
Dir.1282-01	Clef de 17 pour tube H.P. de direction (moteur Z)
Dir.1282-02	clef de 19 pour tube B.P. de direction (moteurZ)

COUPLES DE SERRAGE (en daN.m)		
Ecrou rotule de direction	4	
Vis de chape rabattable	2,5	
Vis fixation berceau	3,5	
avant Ø 10		
arrière Ø 12	11	
Ecrou fixation boîtier direction berceau	7	
Flexible HP sur valve	2,2	
Flexible BP sur valve	3	
Ecrou biellette barre anti-devers	4	
vis de chape commande de vitesses	3	
Biellette reprise de couple	5	
moteur F		
moteur Z-G	15	
Vis de roue	10	

DEPOSE

Mettre les roues du véhicule droites.

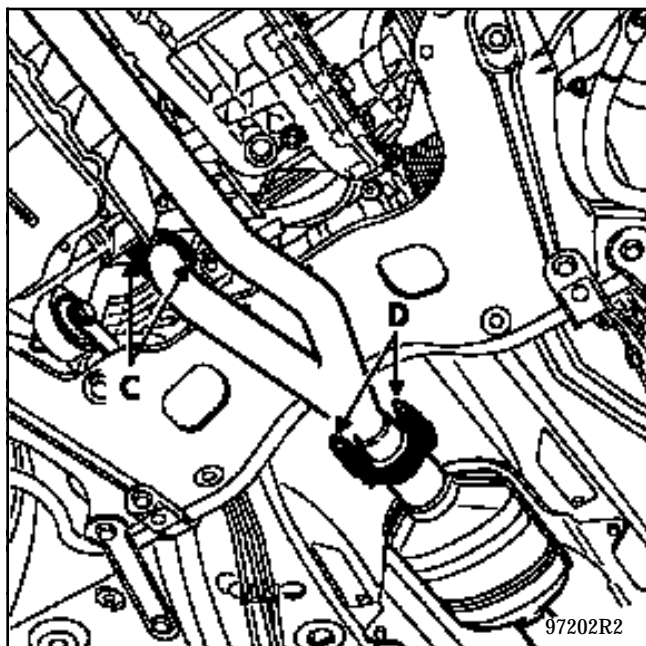
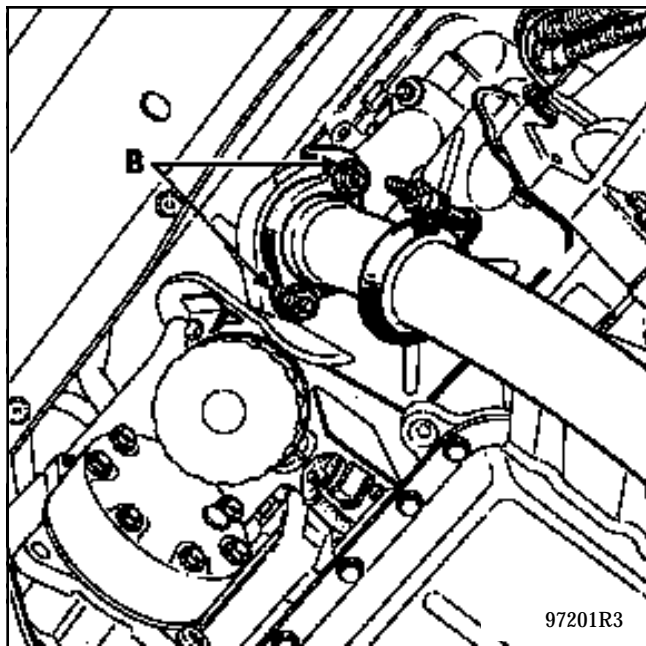
Déposer :

- les roues,
- le protecteur de passage de roue gauche,
- les rotules de direction (outil T.Av. 476 si nécessaire),
- les écrous de rotule inférieure de biellette de barre anti-dévers.

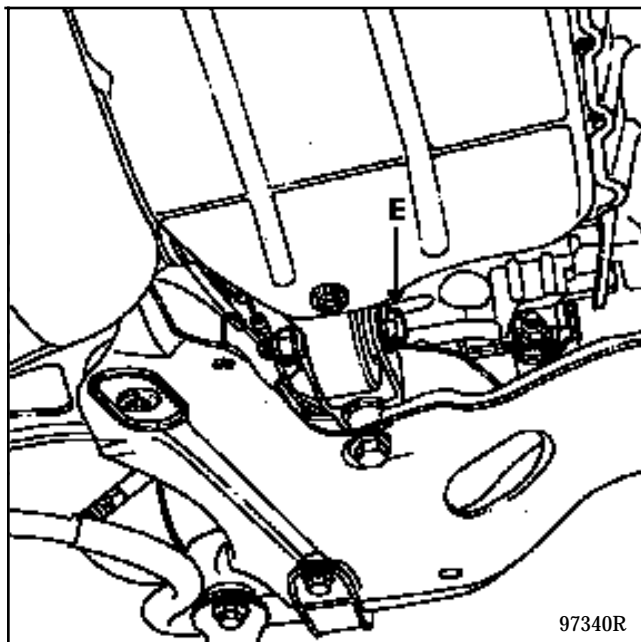
Dévisser les écrous de rotule de bras austral.

MOTEUR Z

Déposer les tubes d'échappement sortie collecteur-entrée pot catalytique en (B) - (C) et (D).



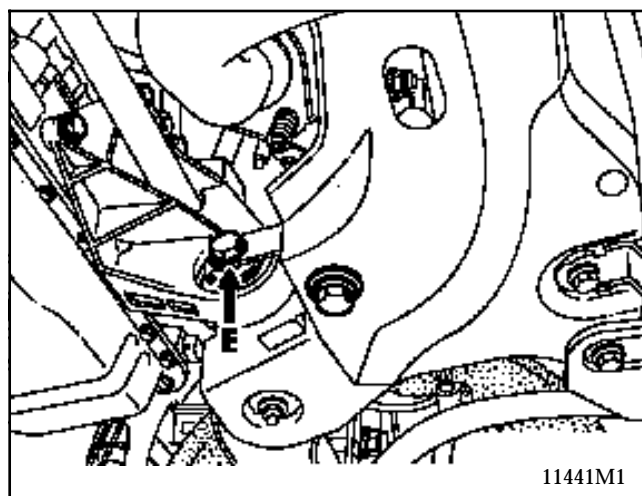
Désaccoupler la biellette de reprise de couple en (E).



MOTEUR G :

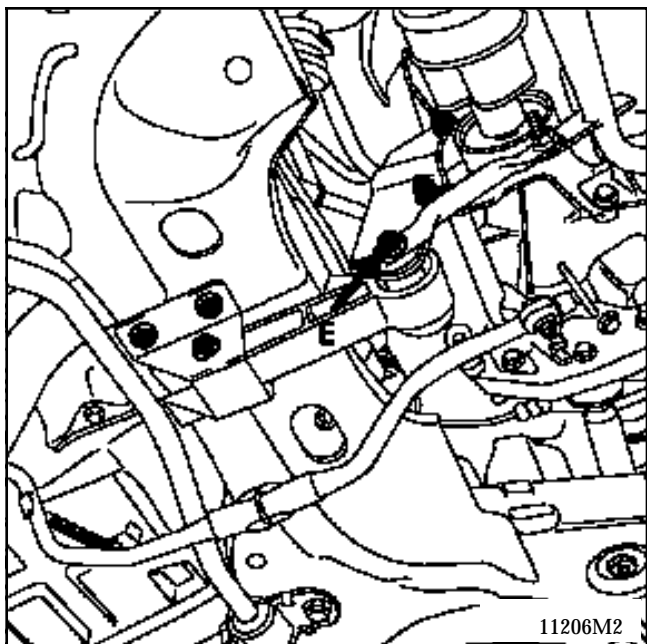
Déposer le tube d'échappement sortie collecteur-entrée pot catalytique.

Désaccoupler la biellette de reprise de couple en (E).



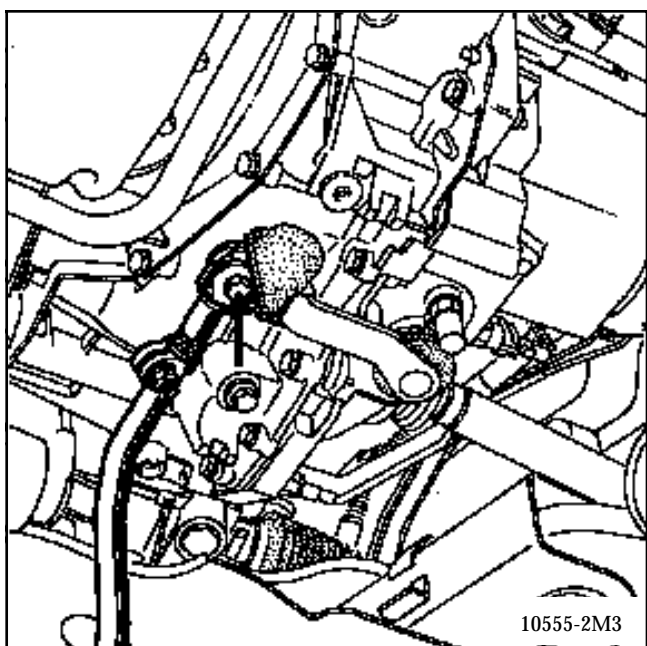
MOTEUR F

Désaccoupler la biellette de reprise de couple en (E).



Déposer la commande de vitesses, pour cela :

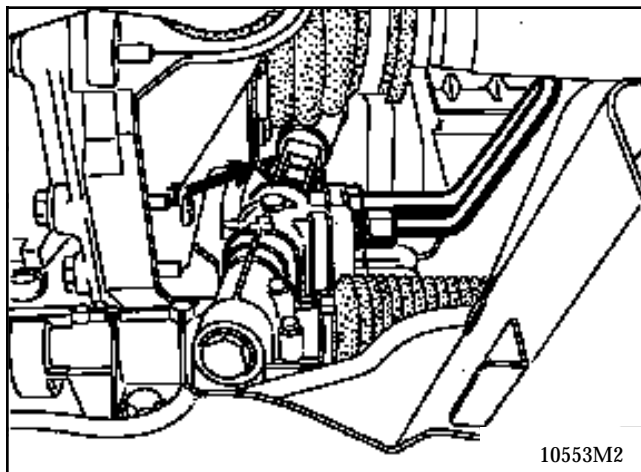
- Dégager le soufflet.
- Déposer la vis de fixation de la chape sur la biellette de renvoi.



TOUTES MOTORISATIONS

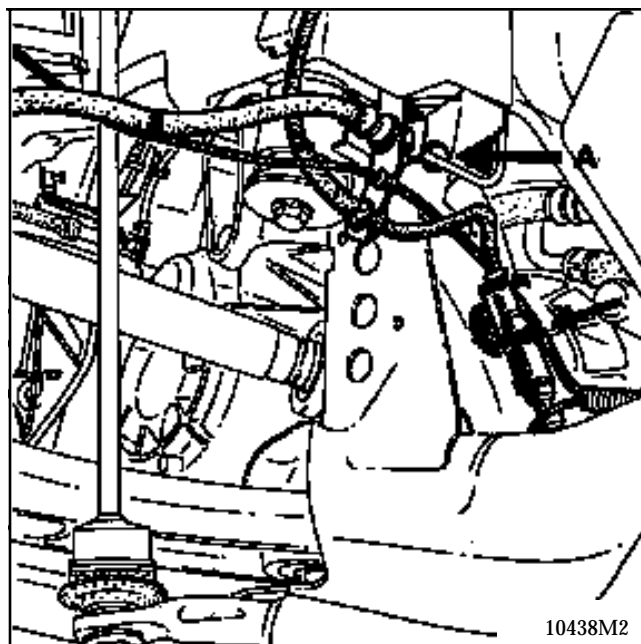
Déposer l'écrou et la vis à came (1) de la chape rabattable.

Poser un bloque-volant pour éviter le décentrage du contacteur tournant (voir chapitre volant).



Déposer les deux vis (A) de fixation des supports :

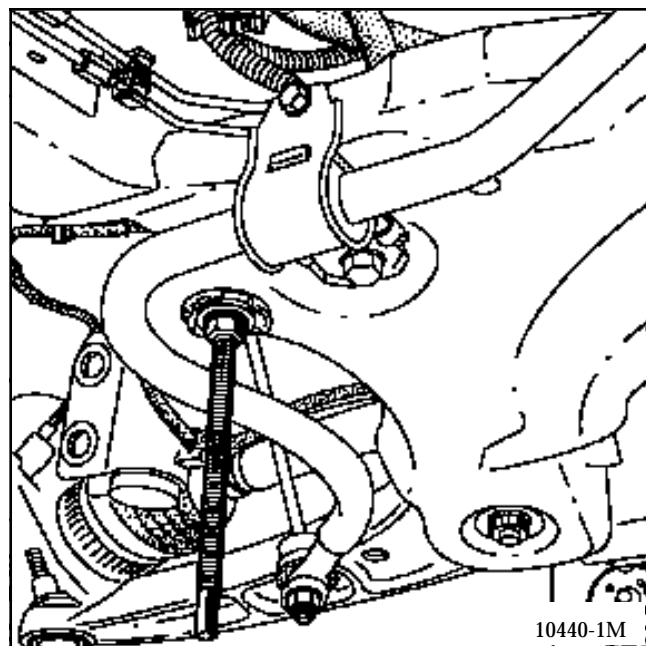
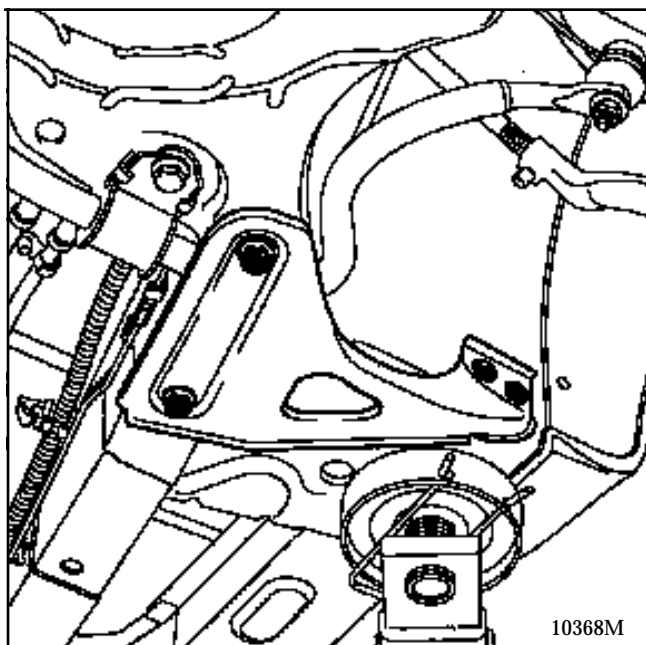
- de flexible,
- du fil de témoin d'usure des plaquettes de frein,
- du câblage ABS.



Côté gauche: dégrafer le connecteur ABS et le fil témoin d'usure.
Puis déconnecter et dégager le câblage ABS et le fil témoin d'usure.

Placer un vérin d'organe sous le berceau.

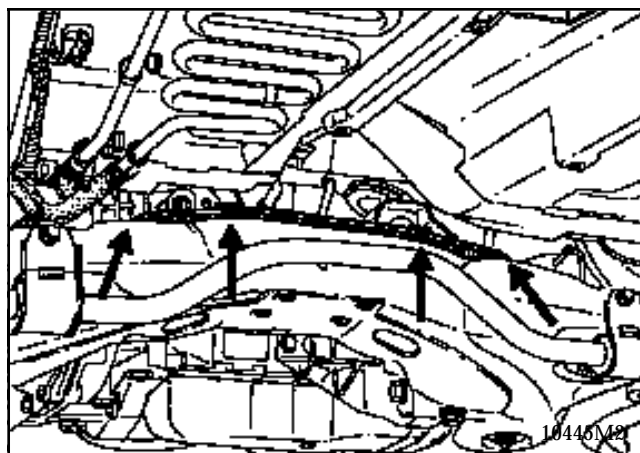
Retirer les renforts de berceau et remplacer les vis de fixation du berceau une à une par les tiges filetées **T.Av. 1233-01**.



Desserrer les écrous de l'outil **T.Av. 1233-01** de façon à descendre le berceau de 4 à 5 cm.

Déposer la tôle de protection thermique des tuyaux de frein (2 vis).

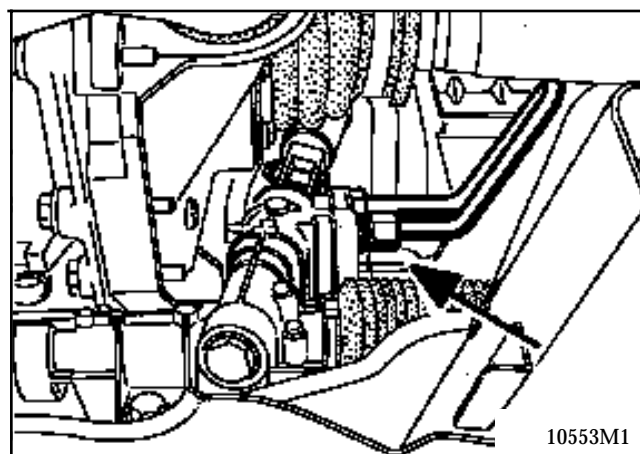
Dégrafer la canalisation de freins (4 points de fixation) et le câblage ABS (4 points de fixation) de l'arrière du berceau.



Débrancher les canalisations de direction assistée.

MOTEUR Z

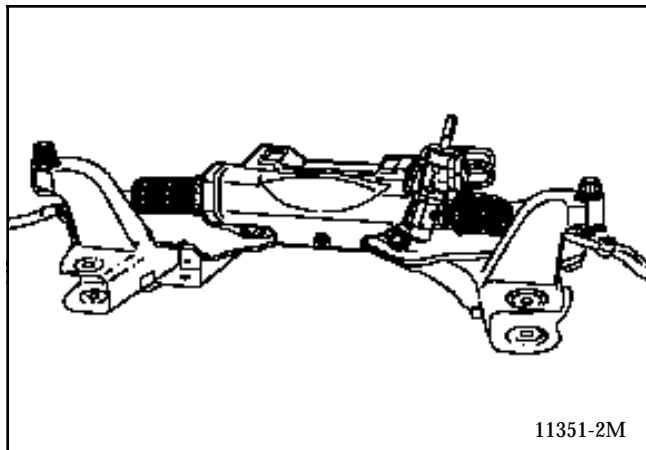
Utiliser les outils **Dir.1282-01** et **Dir.1282-02** en passant par le passage de roue.



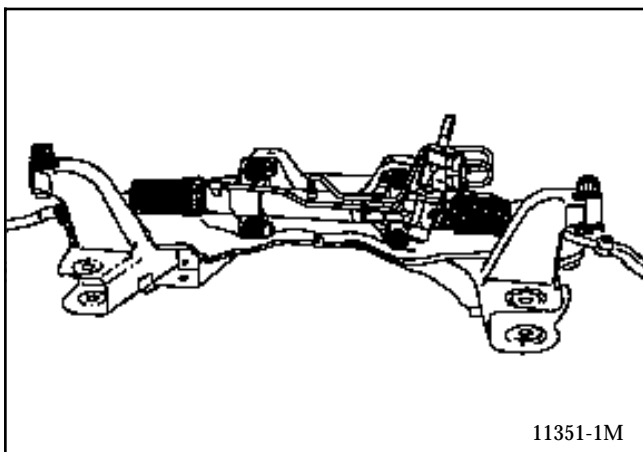
Dégager le tuyau de refroidisseur (moteur Z et G).

Descendre encore le berceau (environ 8 cm).

Déposer l'écran thermique.



Retirer les quatre écrous de fixation du boîtier de direction.



Sortir le boîtier de direction par le côté gauche.

ATTENTION :

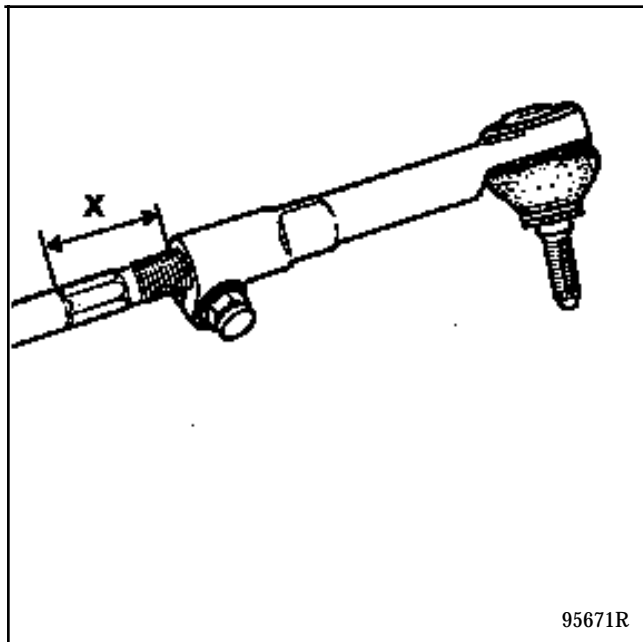
Lors des manipulations :

- ne pas prendre la direction par les soufflets,
- ne pas transporter la direction par les tuyaux,
- ne pas choquer le support côté tube,
- ne pas choquer les biellettes.

Dans le cas d'un remplacement de boîtier de direction, il sera nécessaire de récupérer les boîtiers de rotule.

Pour cela :

- Débloquer et desserrer d'environ 1 tour la vis sur le manchon de la biellette.
- Dévisser les boîtiers rotule en repérant la cote (X).

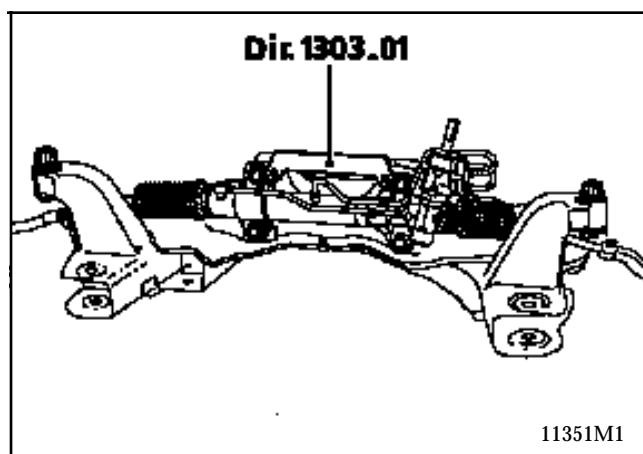


REPOSE (spécificités)

Dans le cas d'une direction neuve, mettre en place les boîtiers rotule dans la position repérée au démontage. Veiller à respecter la symétrie des longueurs (X).

Changer les écrous de fixation du boîtier de direction.

Reposer le boîtier de direction sur le berceau et mettre en place l'outil **Dir. 1303-01** de calage.



Serrer les quatre fixations au couple préconisé (outil **Dir. 1303-01** toujours en place).

Ne pas oublier de remonter l'écran thermique.

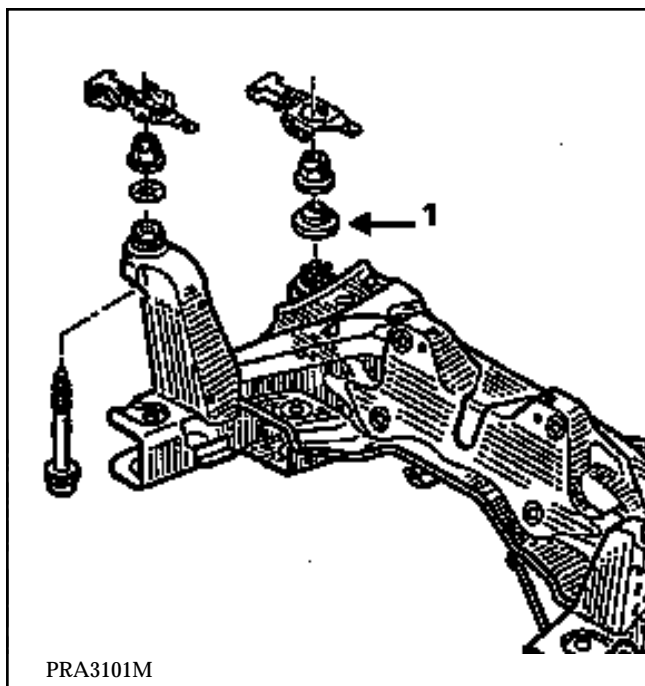
Rebrancher les canalisations de direction assistée et effectuer le serrage au couple avant de remonter le berceau (accessibilité).

BERCEAU

Remplacer systématiquement les écrous de fixation du berceau et respecter **IMPERATIVEMENT** les couples de serrage.

NOTA : la mise en place du berceau-train sur la caisse est assurée par deux rondelles (1) de centrage placées sur les fixations arrière du berceau.

Par conséquent, il est **IMPERATIF** de s'assurer de la bonne mise en place de celles-ci. Pour cela, commencer le serrage du berceau côté fixation arrière gauche (point de référence).



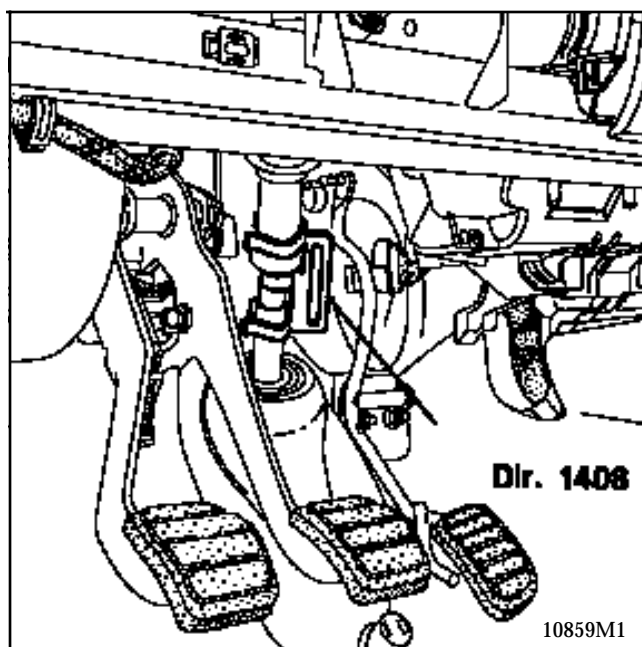
CHAPE RABATTABLE

IMPORTANT :

La partie inférieure de la colonne de direction étant coulissante, il y a nécessité de régler la position de la chape rabattable sur le boîtier de direction.

Dans l'habitacle, placer l'outil **Dir. 1408** sur la partie inférieure de la colonne .

Reposer la fixation de la chape et serrer au couple. Retirer l'outil.



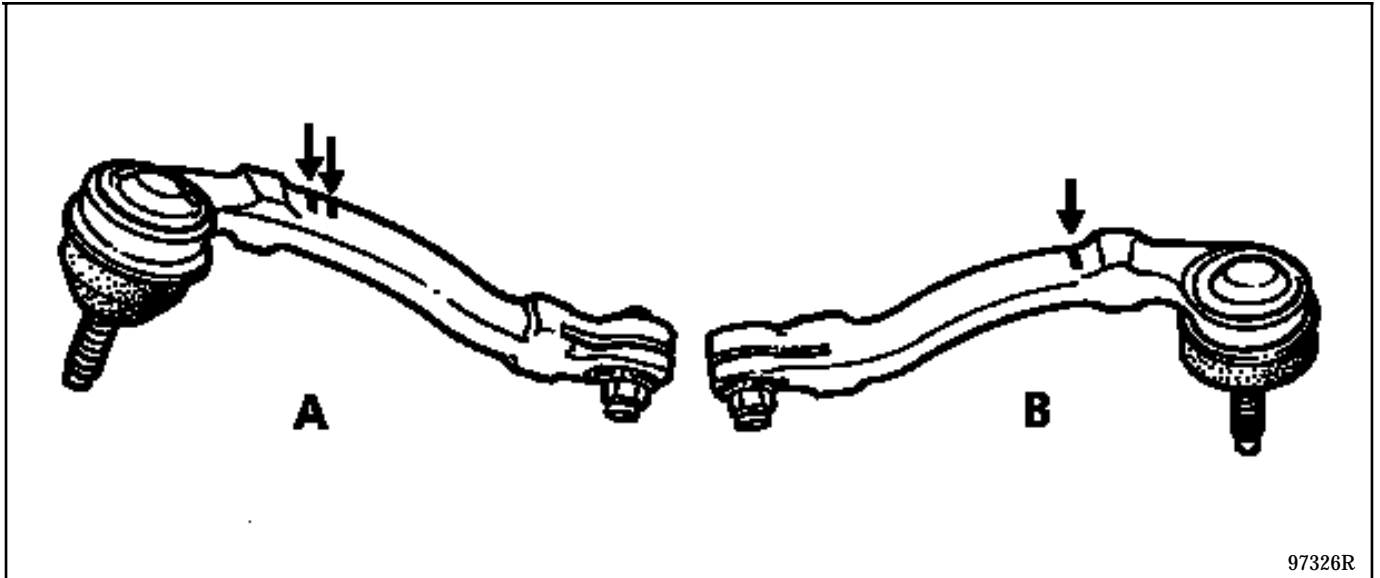
CIRCUIT DE DIRECTION ASSISTÉE

Remplir le réservoir d'huile au 3/4.

Moteur tournant, manoeuvrer doucement la direction de butée à butée.

Contrôler l'étanchéité du circuit et parfaire le niveau,

Contrôler les angles du train avant et régler le parallélisme.



97326R

- A Boîtier gauche (2 repères de fonderie)
- B Boîtier droit (1 repère de fonderie)

ENSEMBLE DIRECTION

Colonne de direction

36

OUTILLAGE SPECIALISE INDISPENSABLE

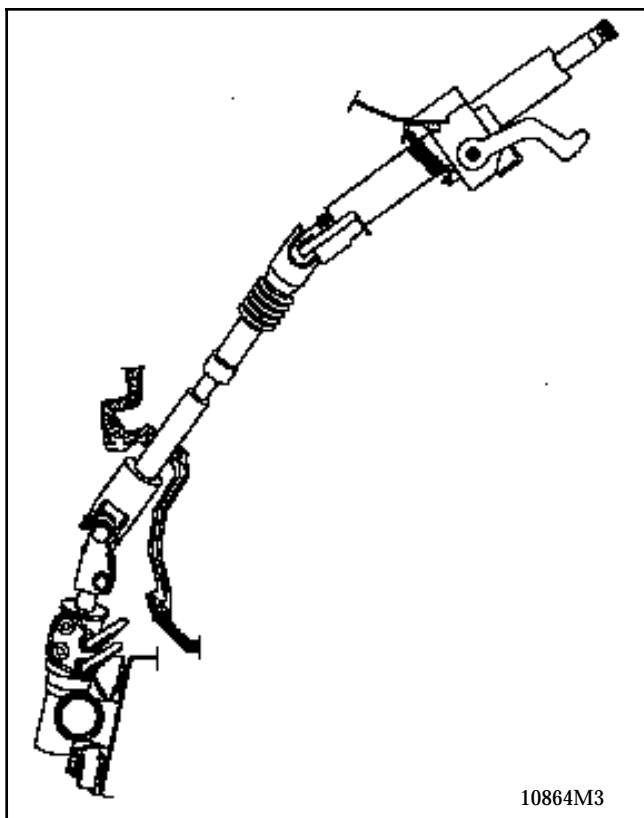
Dir. 1408 Outil de réglage de la colonne de direction

COUPLES DE SERRAGE (en daN.m)



Ecrou de volant de direction	4,5
Vis de coussin d'airbag	0,5
Vis à came de chape rabattable	2,5
Ecrous de fixation colonne	1,5

La colonne de direction est vendue complète.
Aucune pièce constitutive ne sera détaillée.



ATTENTION :

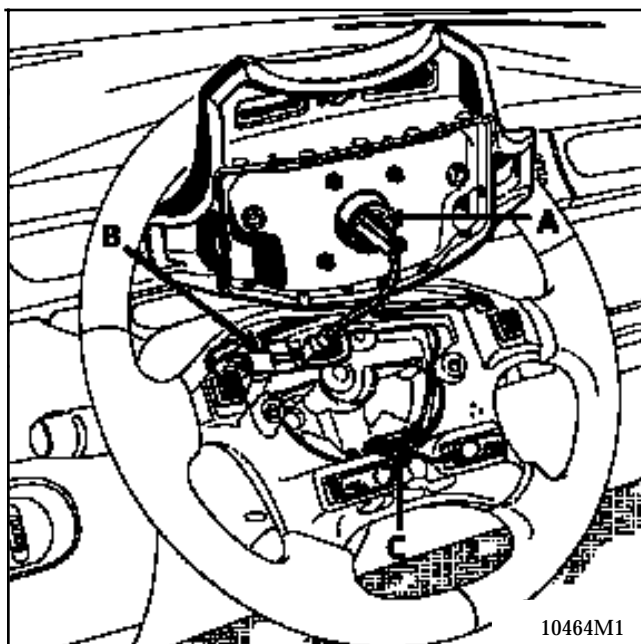
Pour la dépose du volant, il est nécessaire de désactiver le système airbag/prétensionneur (voir chapitre "Volant").

Tout manquement à ces prescriptions pourrait provoquer une mise hors état de fonctionnement normal des systèmes, voire un déclenchement intempestif de ceux-ci.

DEPOSE

Déposer :

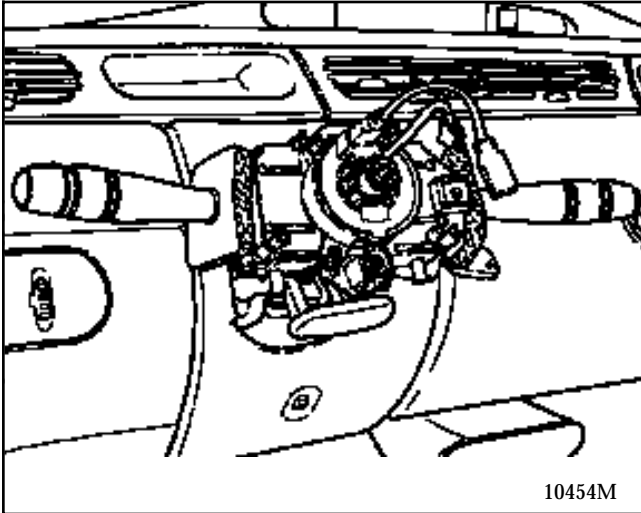
- le coussin airbag fixé par deux vis derrière le volant et débrancher son connecteur (A),



- le connecteur (B) de l'avertisseur sonore,
- le connecteur (C) du régulateur de vitesse (si équipé),

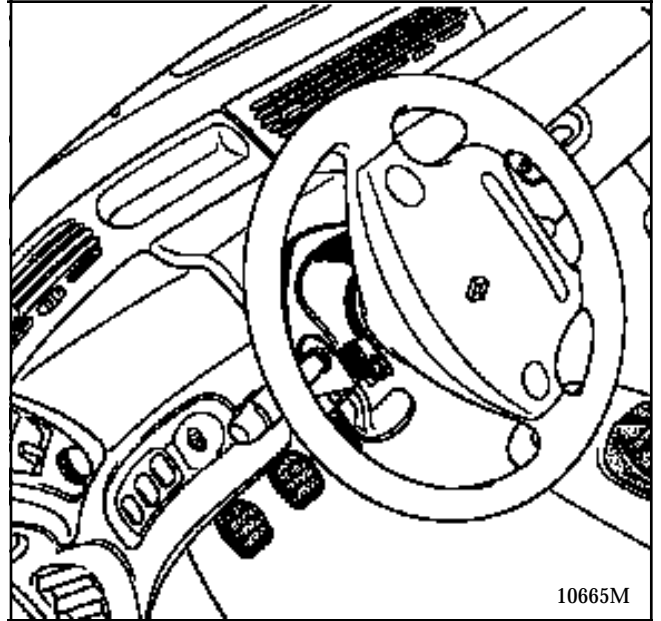
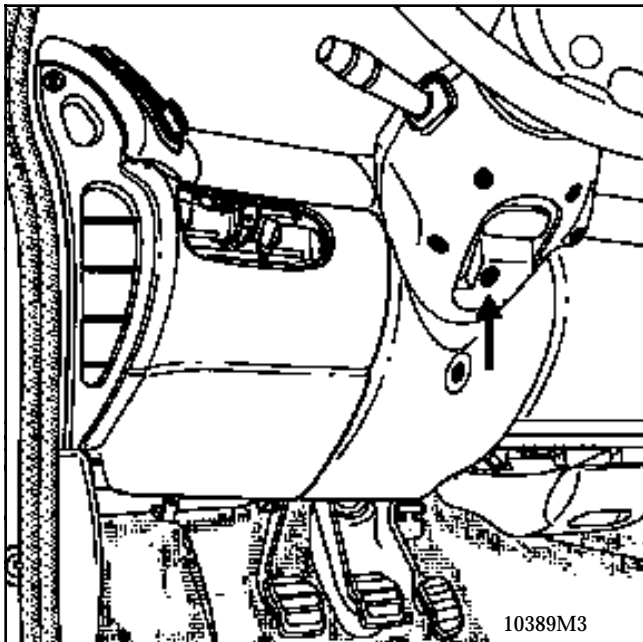
- l'écrou du volant (le remplacer impérativement lors de la repose),
- le volant en vérifiant que les fils ne se coincent pas.

Immobiliser le contacteur tournant avec un ruban adhésif pour éviter son décentrage.

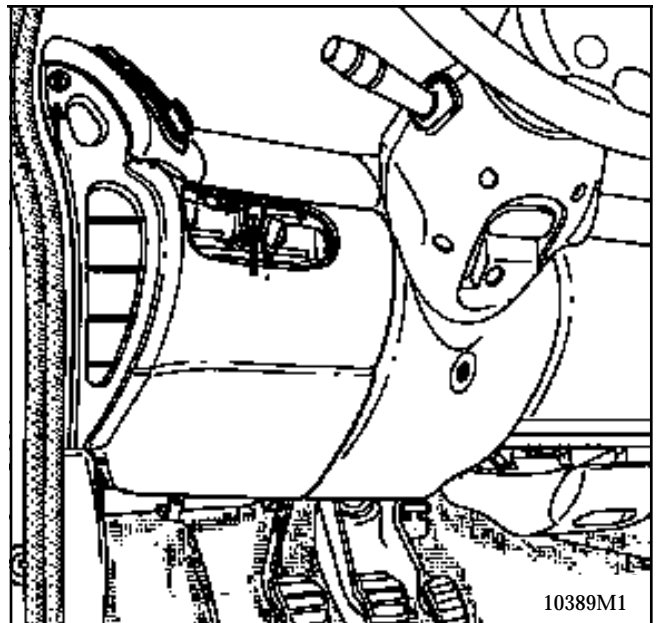


Déposer :

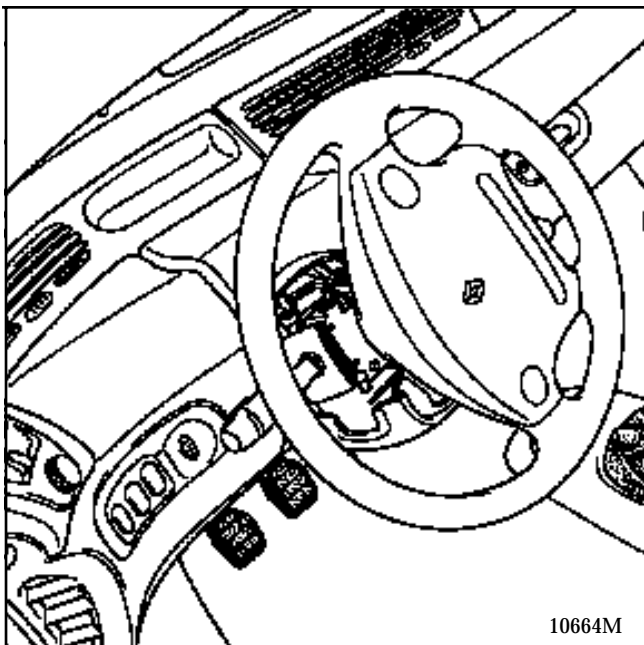
- la télécommande radio,
- les demi-coquilles de volant inférieure et supérieure,



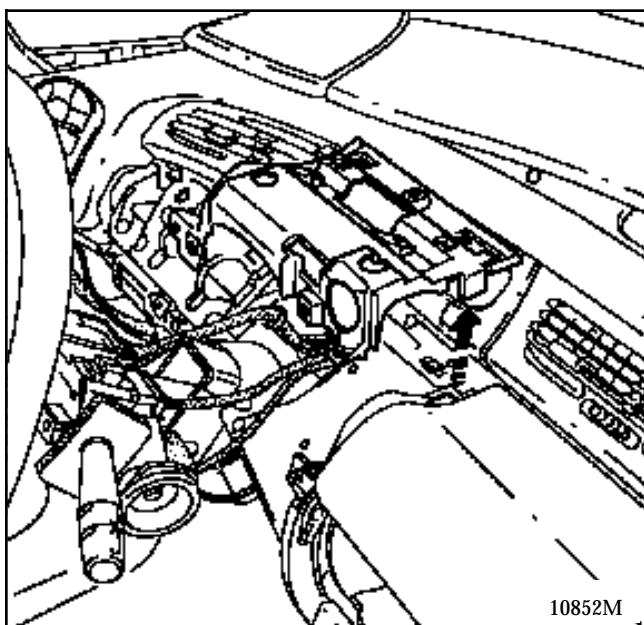
- La console inférieure gauche.



- le couvercle tissu ou l'encadrement de répétiteur de transmission automatique (suivant version),
- la console sous volant (déconnecter le rhéostat d'éclairage).



- l'encadrement de direction et déconnecter le répétiteur de transmission automatique (suivant version) pour accéder aux fixations de la colonne.



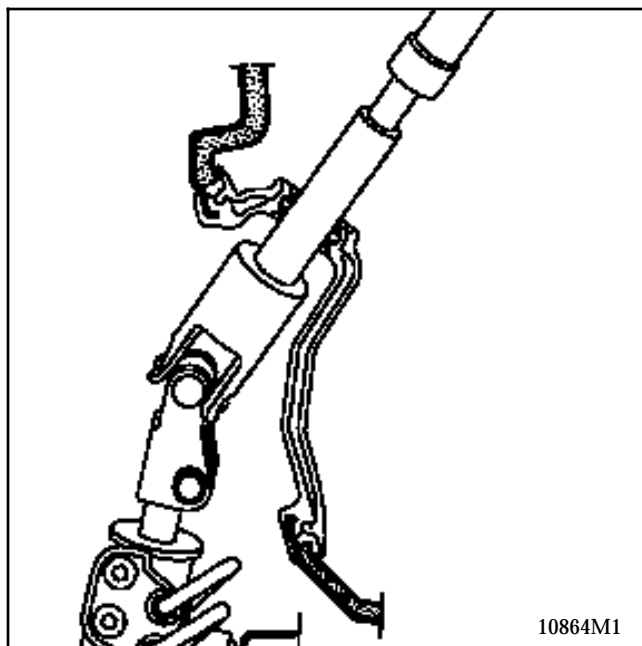
Débrancher les connecteurs :

- contacteur de démarrage,
- combiné essuie lave-vitres,
- manette d'éclairage.

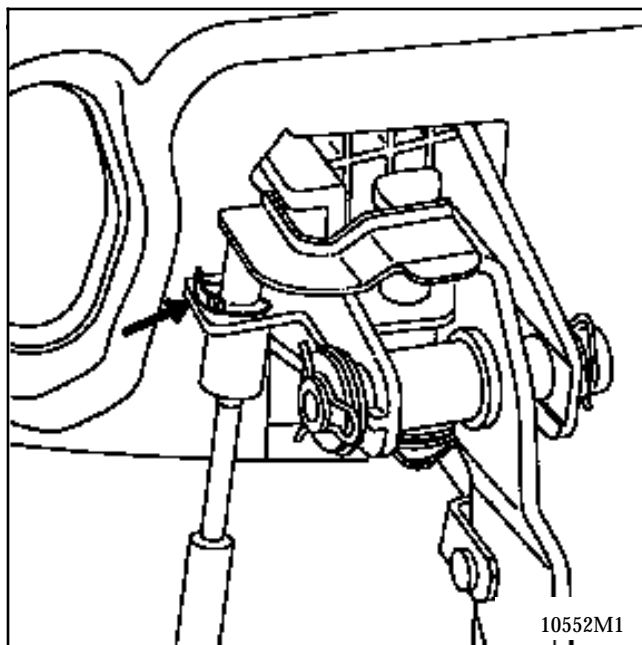
Dégager la moquette pour accéder au joint de colonne.

Dégager le joint de colonne. Attention, celui-ci est constitué de deux lèvres :

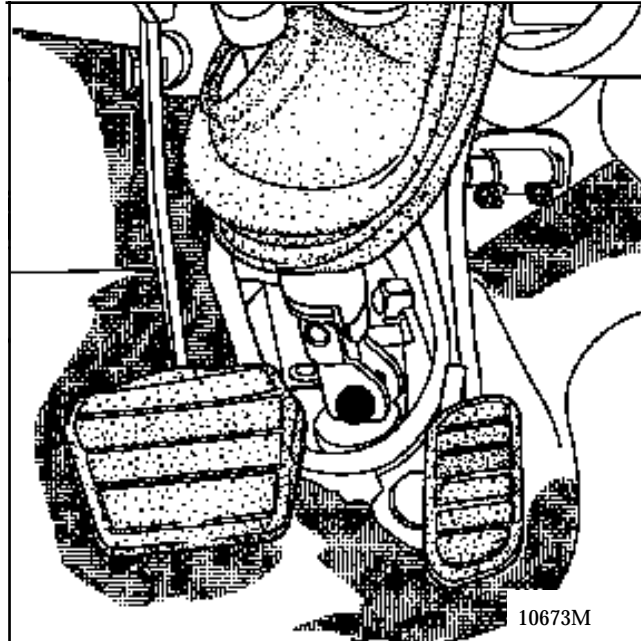
- une pour l'insonorisant,
- l'autre pour le tablier.



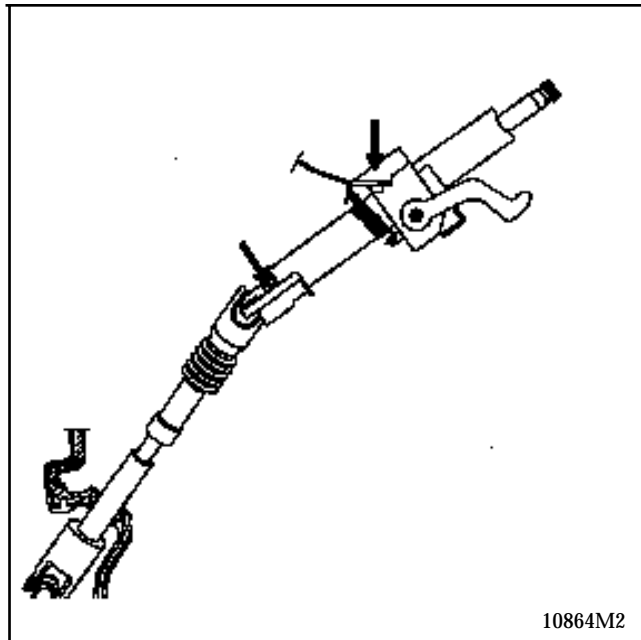
Déconnecter le câble de sécurité de passage des vitesses (TA) en retirant l'agrafe .



Mettre les roues droites et déposer par l'habitacle, l'écrou et la vis à came de la chape rabattable .



Déposer les vis et écrous de fixation de la colonne et retirer l'ensemble colonne-manettes.



REPOSE (Particularités)

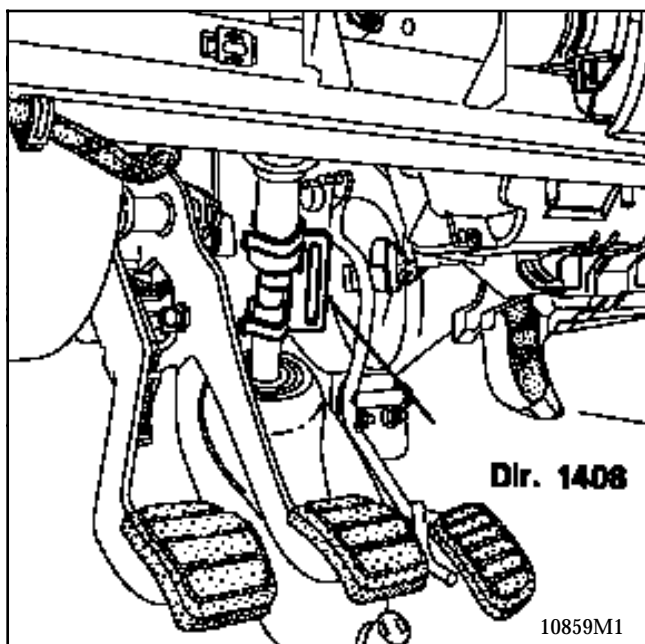
Reposer la colonne de direction.

Remettre la chape rabattable et son écrou.

IMPORTANT: La partie inférieure de la colonne de direction étant coulissante, il y a nécessité de régler la position de la chape rabattable sur le boîtier de direction.

Dans l'habitacle, placer l'outil **Dir. 1408** sur la partie inférieure de la colonne.

Reposer la fixation de la chape et serrer au couple.
Retirer l'outil.



Roues droites, lorsque la colonne de direction est verrouillée par le contacteur de démarrage, le volant se trouve au point milieu.

Vérifier que le contacteur tournant est toujours immobilisé par l'adhésif. Dans le cas contraire ou de doute, effectuer le recentrage (voir chapitre volant).

Retirer l'adhésif.

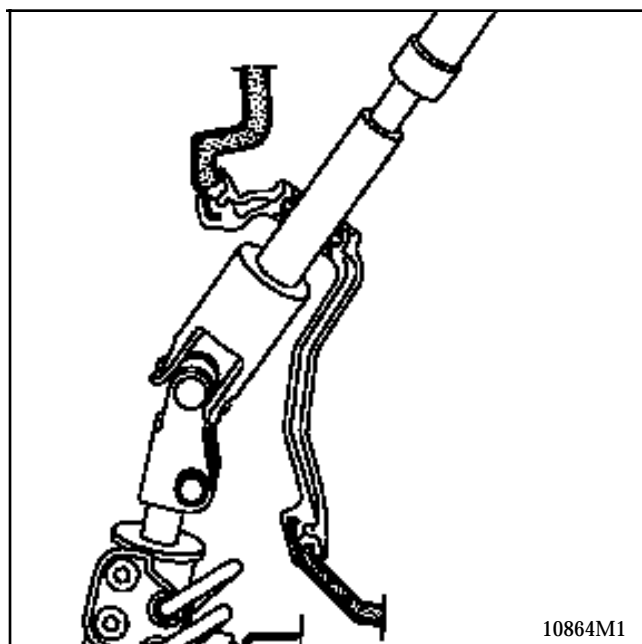
Reposer le volant en mettant une vis neuve et serrer au couple de 4,5 daN.m.

Remettre le coussin airbag:

IMPORTANT :

- Connecter puis visser le coussin sur le volant (couple de serrage 0,5 daN.m)
- Il est nécessaire de réactiver le système airbag/prétensionneur (voir chapitre "Volant").

Mettre en place du joint de colonne.
Utiliser une spatule ou une ficelle pour reposer la lèvre extérieure.



Effectuer les autres opérations en sens inverse.

IMPORTANT :

Serrer les fixations de la colonne au couple de 1,5 daN.m.

VOLANT

IMPORTANT

- Avant la dépose
- Brancher la valise XR25 sur le véhicule
- Mettre le contact
- Utiliser la fiche n°49 (sélecteur ISO sur S8 code)

D **4** **9**

Verrouiller le calculateur à l'aide de la valise XR25

par la commande

G **8** **0** *****

- Lorsque cette fonction est activée, toutes les lignes de mise à feu sont inhibées, le témoin airbag au tableau de bord et le barregraphe 14 gauche de la valise XR25 s'allume (**les boîtiers électroniques neufs sont livrés verrouillés**).
- **Attendre 2 secondes** la décharge automatique du boîtier.
- Couper le contact.

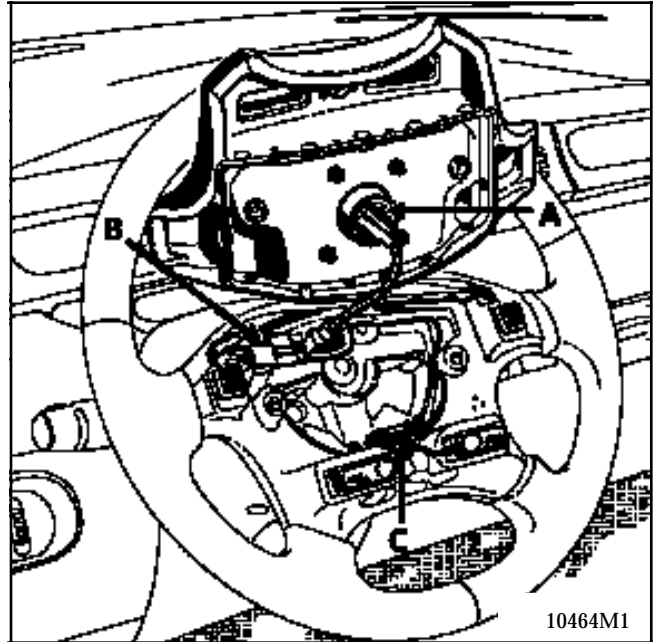
ATTENTION : il est interdit de manipuler les systèmes pyrotechniques (airbags et prétensionneurs) près d'une source de chaleur ou d'une flamme ; il y a risque de déclenchement.

ATTENTION :
Tout manquement à ces prescriptions pourrait empêcher le fonctionnement normal des systèmes, voire un déclenchement intempestif de ceux-ci.

DEPOSE

Déposer :

- le coussin airbag par ses 2 vis (ex. étoile 30) situées derrière le volant et débrancher son connecteur (A),



10464M1

- le connecteur de l'avertisseur sonore (B) et du régulateur de vitesse (C) (si équipé),

Mettre les roues droites

Déposer :

- l'écrou du volant (le remplacer impérativement lors de la repose),
- le volant en vérifiant que les fils ne se coincent pas.

REPOSE

Reposer le volant en mettant une vis neuve et serrer au couple de 4,5 daN.m. Attention à ne pas coincer les fils.

Remettre le coussin airbag.

IMPORTANT:

Lorsque tout est remonté:

- Vérifier à l'aide de la valise XR25 qu'aucune panne est présente sur le système.
- Si tout est correct, déverrouiller le calculateur à l'aide de la commande **G** **8** **1** *****
- Vérifier que le barregraphe 14 gauche de la valise est éteint.

PARTICULARITE DU CONTACTEUR TOURNANT SOUS VOLANT

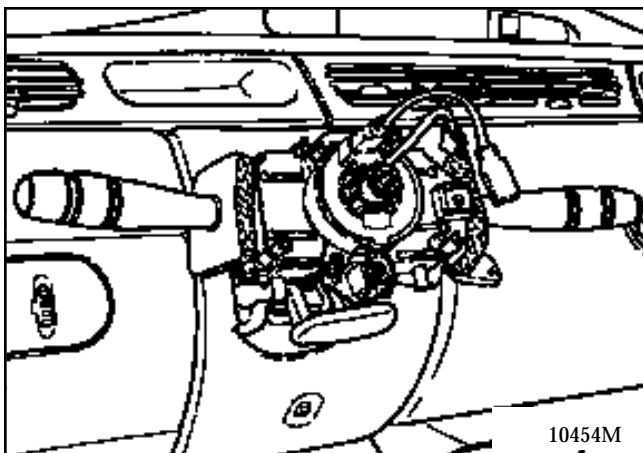
Il assure la liaison électrique entre la colonne de direction et le volant.

Il est composé d'un ruban possédant des pistes conductrices (airbag) dont la longueur est prévue pour assurer 2,5 tours de volant (butée de braquage plus sécurité) de chaque côté.

DEPOSE

Lors de la dépose, il est impératif de repérer sa position, soit :

- en s'assurant que les roues soient droites au démontage afin de positionner la longueur du ruban au centre,
- en immobilisant le rotor du contact tournant avec un ruban adhésif.



REPOSE

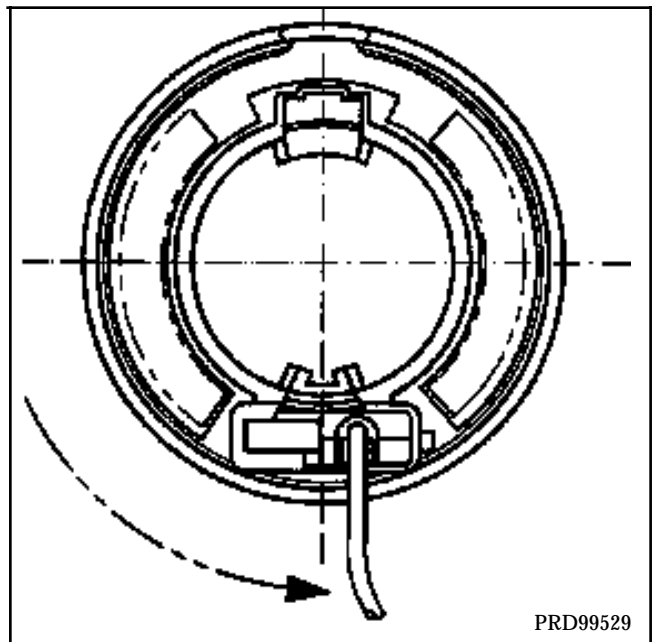
S'assurer que les roues sont toujours droites.

Vérifier que le contact tournant est toujours immobilisé avant son remontage.

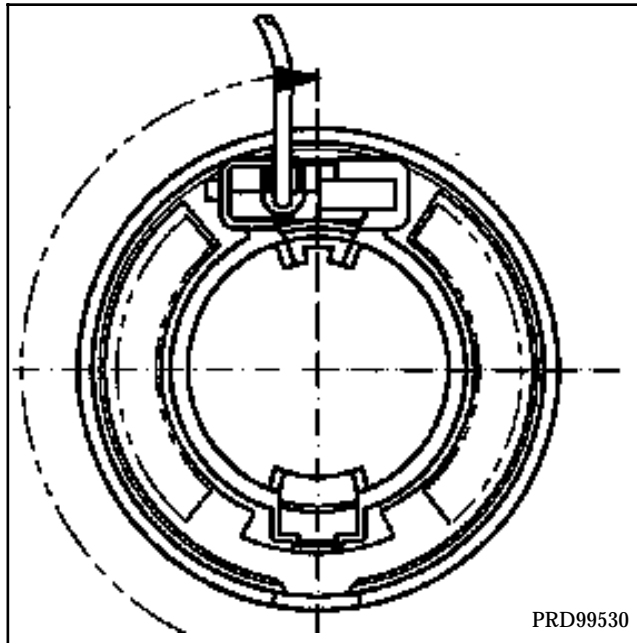
Si ce n'est pas le cas, suivre la méthode de centrage décrite ci-après :

METHODE DE CENTRAGE DU CONTACT TOURNANT :

- tourner la partie supérieure du contact tournant dans le sens contraire des aiguilles d'une montre. L'approche en position extrême, représentée ci-dessous, se précise par une dureté en rotation (ne pas forcer).



- tourner ensuite légèrement la partie supérieure de la pièce dans le sens des aiguilles d'une montre (sens horaire) et vérifier que le contact tournant est bien dans la position représentée ci-dessous.



- tourner de nouveau la pièce dans le sens des aiguilles d'une montre en effectuant deux tours complets et s'assurer après cette manipulation que le contact tournant est bien dans la position décrite précédemment.

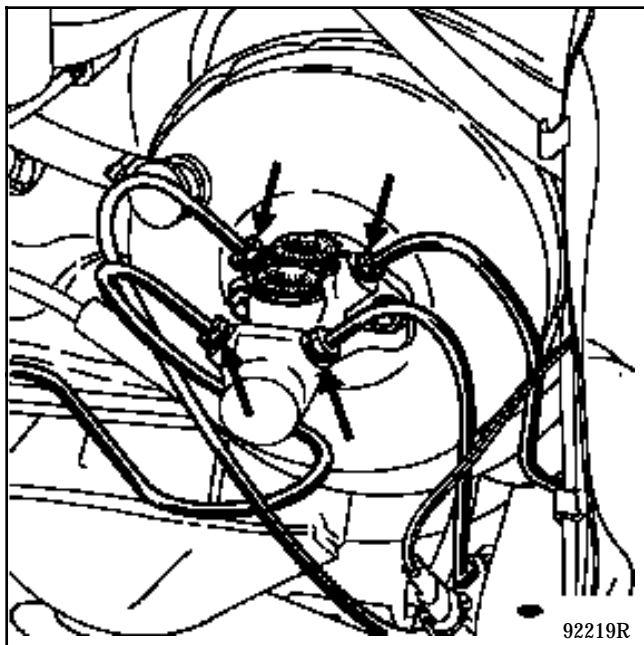
COUPLES DE SERRAGE (en daN.m)



M 10 X 100	1,7
M 12 X 100	1,7
Ecrous de fixation sur servo-frein	2,5

DEPOSE

Vider et déposer, en tirant dessus, le réservoir de liquide de frein (prévoir l'écoulement du liquide de frein).



Déposer :

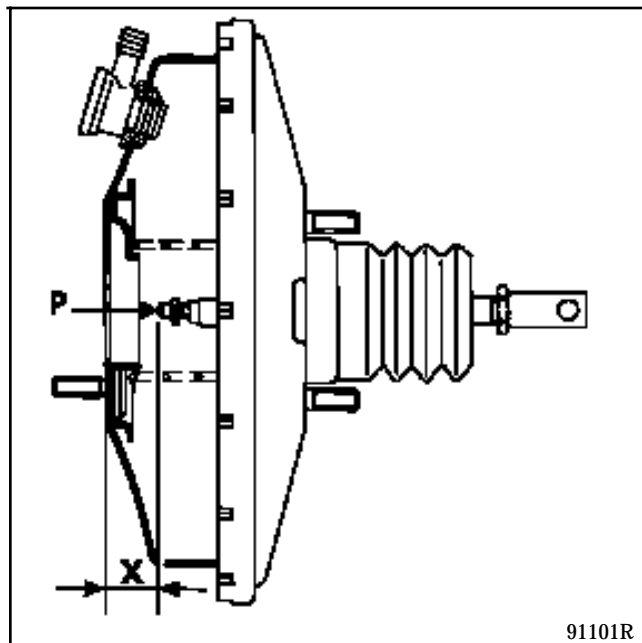
- les canalisations et repérer leur position,
- les deux écrous de fixation sur le servo-frein.

REPOSE

Contrôler la longueur de la tige de poussée.

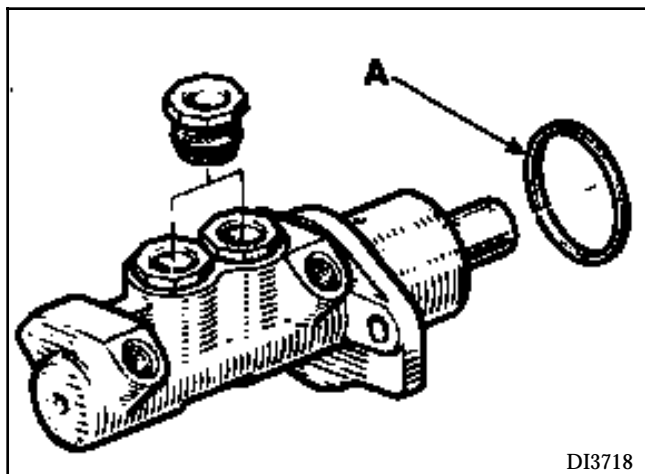
Cote X = 22,3 mm.

Réglage par la pige (P).



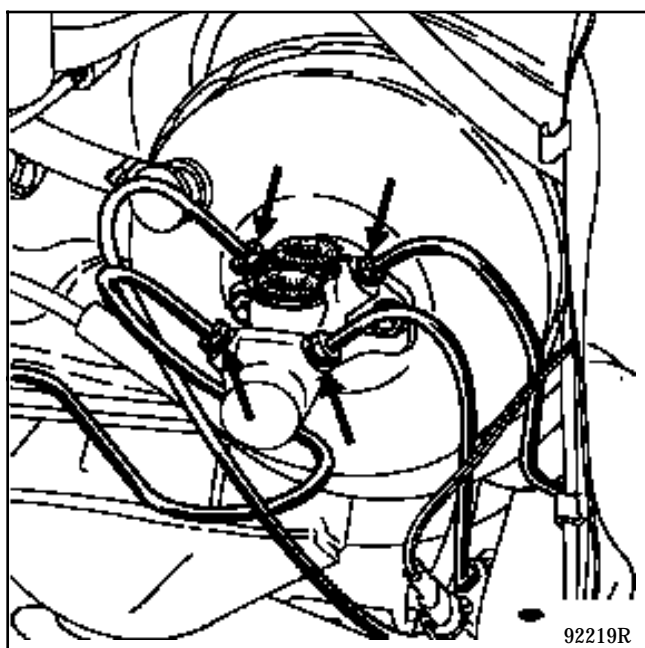
NOTA : ces véhicules sont équipés de maître cylindre intégré au servo-frein. L'étanchéité du servo-frein est directement liée au maître cylindre. Lors d'une intervention, il est nécessaire de mettre un joint (A) neuf.

Mettre en place le maître cylindre en alignement avec le servo-frein afin que la tige de poussée (P) rentre correctement dans le logement du maître cylindre.



Rebrancher :

- les canalisations dans les positions repérées lors de la dépose,



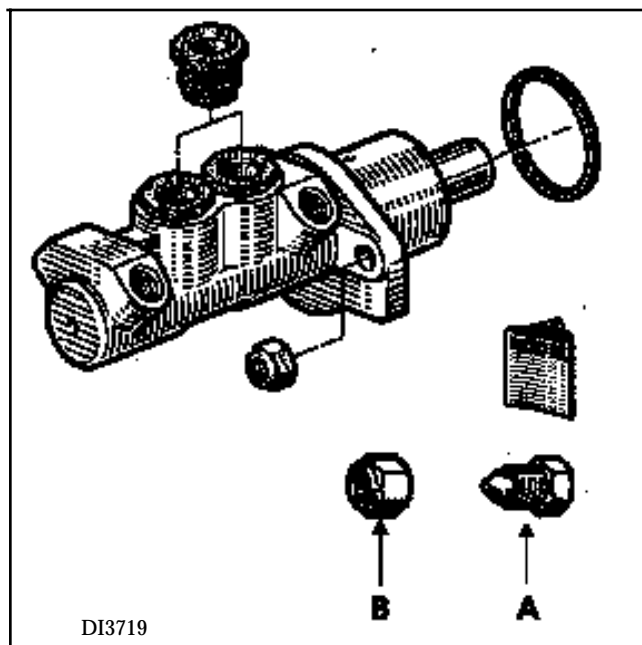
- le réservoir de compensation en appuyant pour l'encliqueter dans le maître cylindre.

Purger le circuit de freinage.

MAITRE CYLINDRE (RECHANGE)

La collection vendue par le MPR est constituée de :

- un maître cylindre (4 sorties),
- deux bouchons (A),
- deux écrous de fixation (B).



Pour les véhicules non équipés d'un ABS, les quatre sorties sont utilisées (les deux bouchons (A) ne servent à rien).

Pour les véhicules avec ABS, placer les bouchons (A) dans les sorties non utilisées.

OUTILLAGE SPECIALISE INDISPENSABLE

Fre. 1396

douille spécifique pour cliquet radio

COUPLES DE SERRAGE (en daN.m)



M 10 X 100	1,7
M 12 X 100	1,7
Servo-frein sur support	2,5

DEPOSE

Déposer la batterie.

Déposer :

- le maître-cylindre du servo-frein et attacher le réservoir de liquide de frein sur le maître-cylindre à l'aide d'un collier plastique,
- le maître-cylindre (véhicule non ABS).

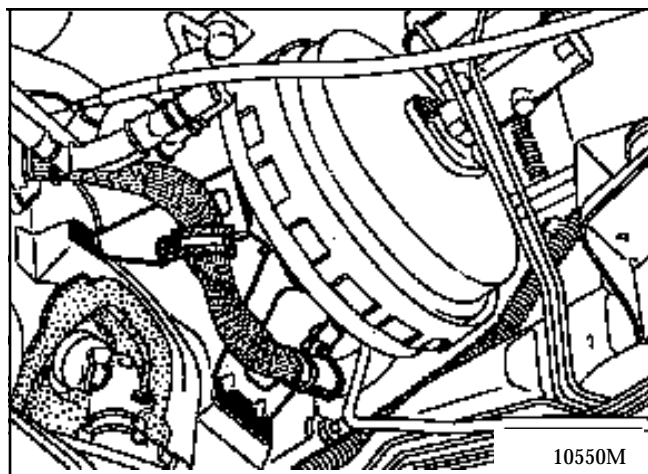
Débrancher le tuyau de dépression du servo-frein.

Retirer l'axe reliant la pédale de frein à la tige de poussée.

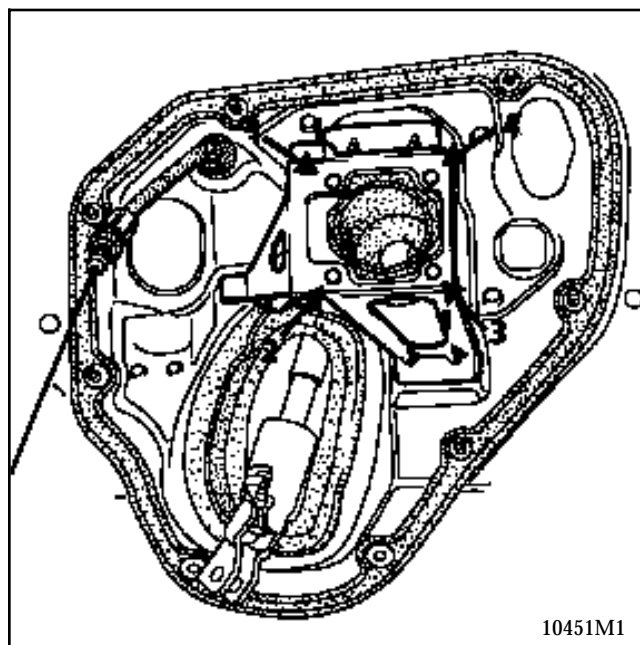
MOTEUR F

Sous le véhicule :

Dégrafer et dégager le faisceau électrique (2 fixations sur le support de servo frein, 1 fixation sur la chapelle d'amortisseur) .



Dévisser les écrou (1)-(2)-(3) .

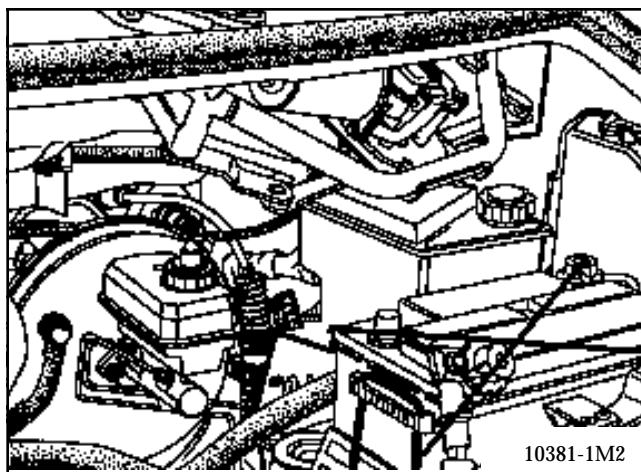


Dans le compartiment moteur :

Déposer l'ensemble filtre à air.

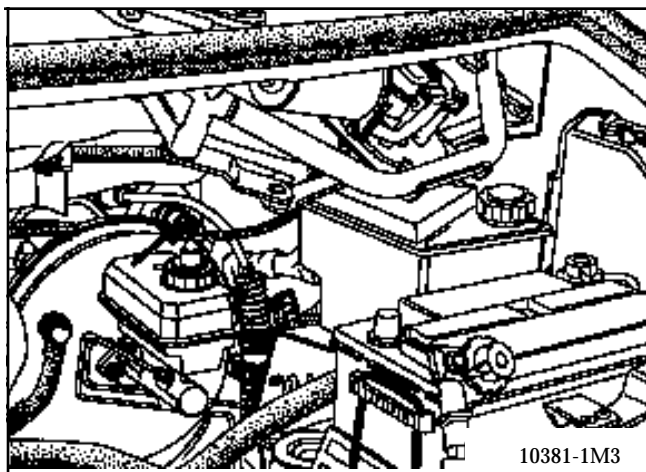
Dégrafer le câble d'embrayage de la tôle support moteur et enlever l'agrafe.

Passer le câble derrière le servo-frein.



Si nécessaire:

- Déclipser les tuyaux d'eau (appuyer sur le collier et tirer).
- Dégager les tuyaux d'eau pour avoir accès à l'écrou (4).



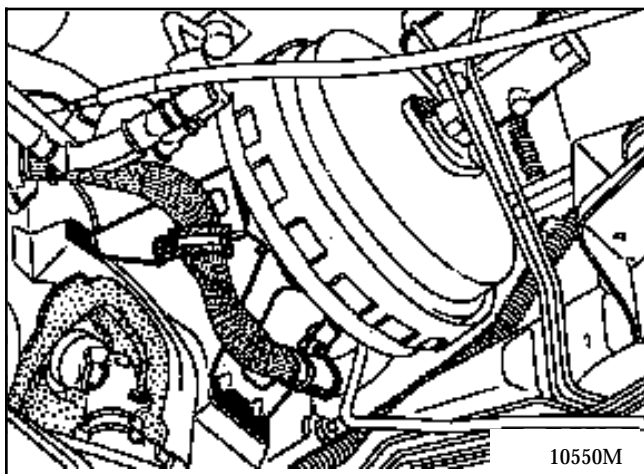
Dévisser l'écrou (4) en utilisant la douille **Fre.1396** sur cliquet "radio".

Sorter le servo-frein.

MOTEUR Z

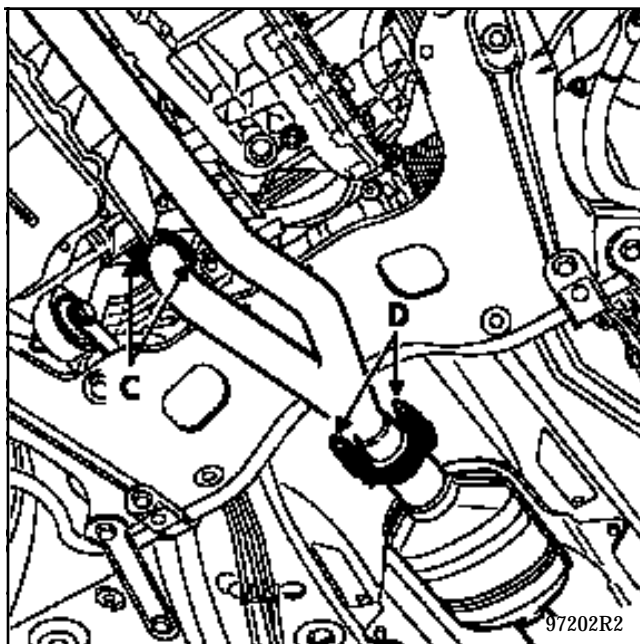
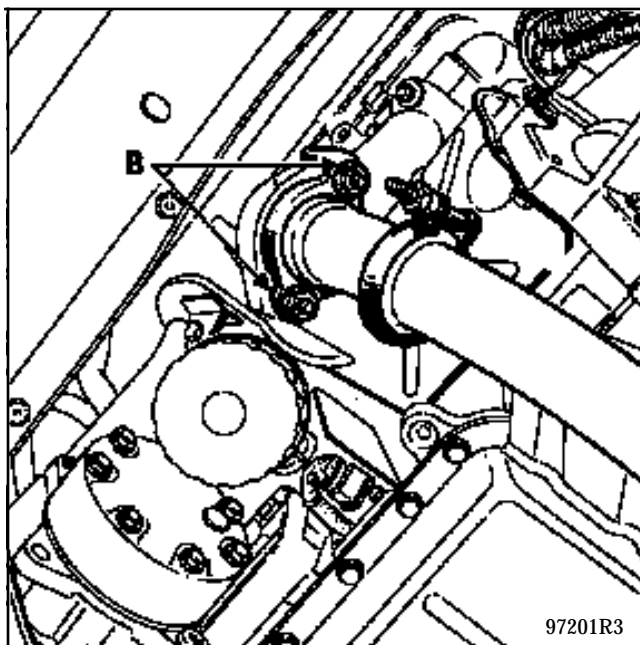
Sous le véhicule :

Dégrafer et dégager le faisceau électrique (2 fixations sur le support de servo frein, 1 fixation sur la chapelle d'amortisseur).

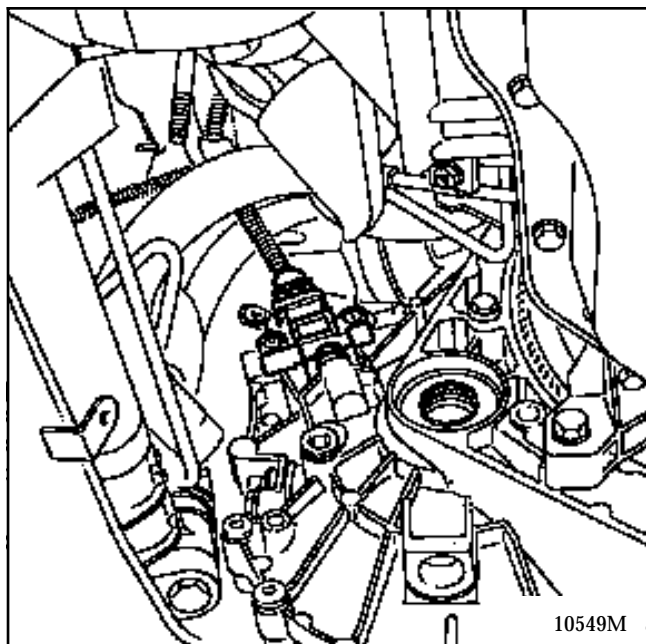


Pour accéder aux fixations du servo-frein, déposer,:

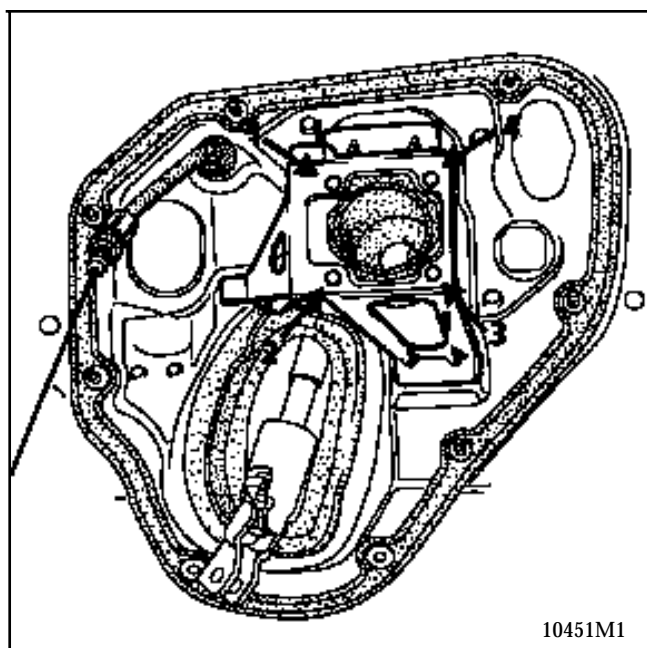
- les tubes d'échappement sortie collecteur-pot catalytique,
- le protecteur thermique d'échappement.



Déconnecter le câble tachymètre de la boîte.



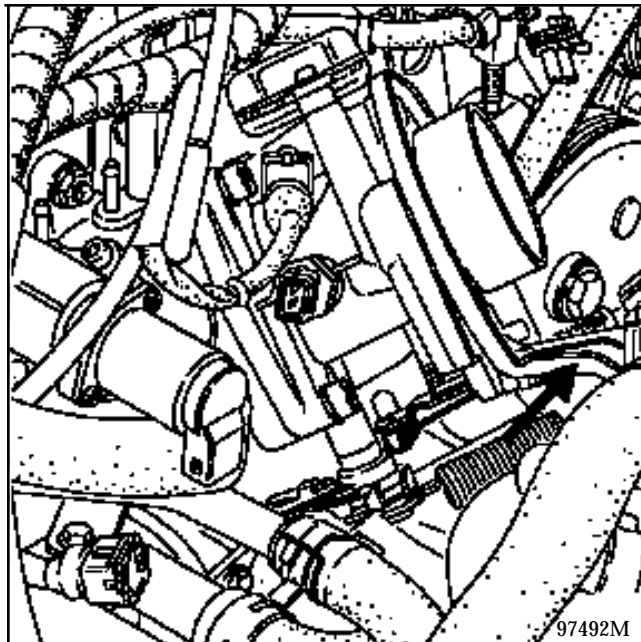
Dévisser les écrou (1)-(2)-(3) .



Dans le compartiment moteur:

Déposer:

- le couvercle de filtre à air et l'élément filtrant (mettre un chiffon dans le conduit d'air),
- la patte sur boîtier papillon de support d'arrêt de gaine du câble d'accélérateur.



Si nécessaire :

- Déclipser les tuyaux d'eau (appuyer sur le collier et tirer).
- Dégager les tuyaux d'eau pour avoir accès à l'écrou (4).

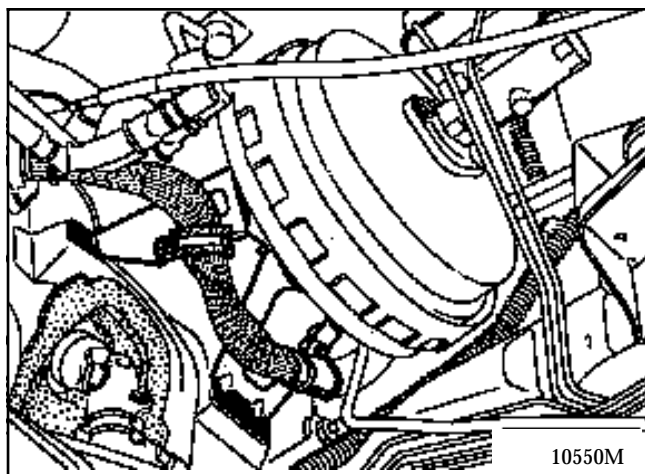
Dévisser l'écrou (4) en utilisant la douille **Fre.1396** sur cliquet "radio".

Sortir le servo-frein.

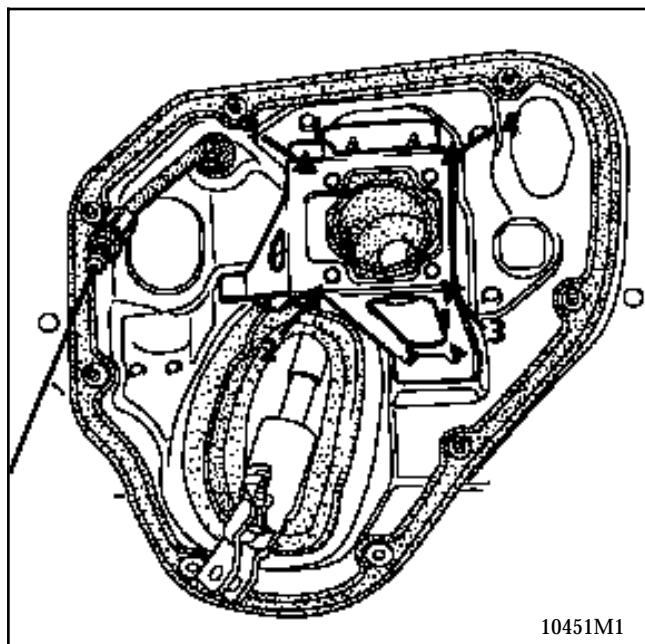
MOTEUR G

Sous le véhicule :

Dégrafer le faisceau électrique (2 fixations sur le support de servo frein, 1 fixation sur la chapelle d'amortisseur).



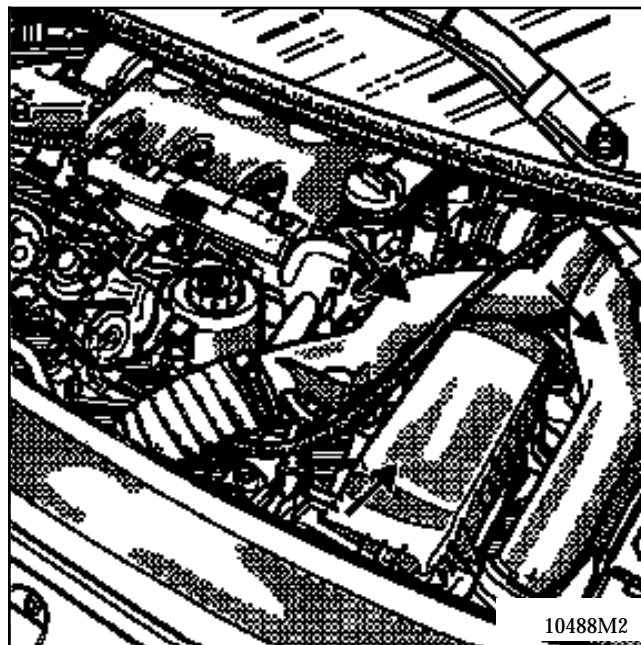
Dévisser les écrou (1)-(2)-(3) .



Dans le compartiment moteur :

Déposer:

- l'ensemble filtre à air,
- le conduit rigide d'entrée d'air collecteur,
- le conduit rigide de sortie d'air turbo.



Si nécessaire:

- Déclipser les tuyaux d'eau (appuyer sur le collier et tirer).
- Dégager les tuyaux d'eau pour avoir accès à l'écrou (4).

Dévisser l'écrou (4) en utilisant la douille **Fre.1396** sur cliquet "radio".

Sortir le servo-frein.

REPOSE

Avant le remontage, vérifier :

MOTEUR Z-G8T

La cote **L** = **193,5** mm (direction à gauche)

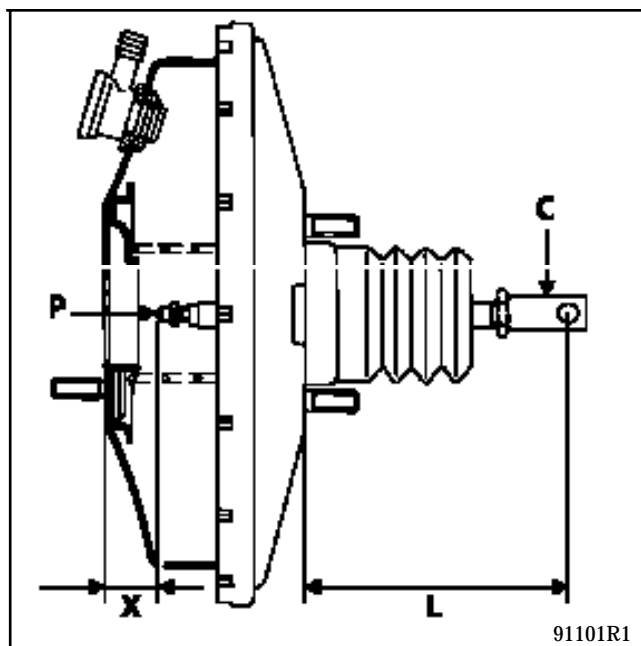
MOTEUR F

La cote **L** = **198,5** mm (direction à gauche)

Réglable par la tige (C).

La cote **X** = **22,3** mm
réglage par la tige (P).

Avant d'engager les goujons du servo-frein dans son support vérifier le bon positionnement du soufflet.



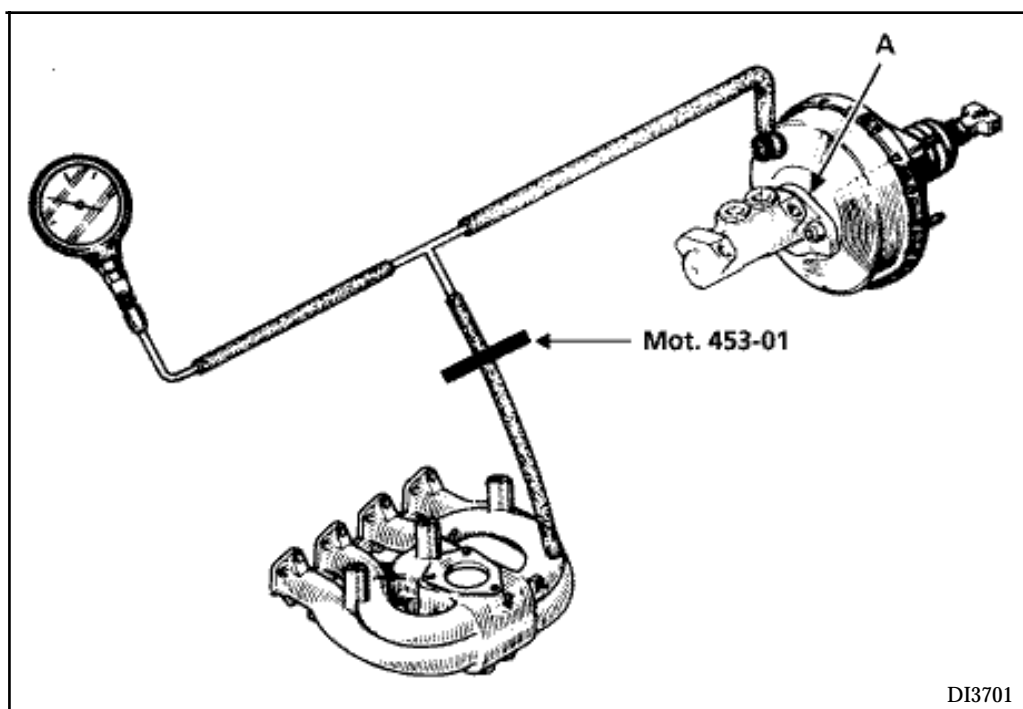
Mettre en place le maître cylindre (voir consigne dans chapitre concerné).

Purger le circuit de freinage (si maître-cylindre démonté).

OUTILLAGE SPECIALISE INDISPENSABLE	
Mot. 453 -01	Pince pour tuyaux
MATERIEL INDISPENSABLE	
Pompe à dépression NAUDER*	

CONTROLE DE L'ÉTANCHEITÉ

Lors d'un contrôle d'étanchéité du servo-frein, s'assurer d'une parfaite étanchéité entre celui-ci et le maître cylindre. En cas de fuite à ce niveau, remplacer le joint (A).



La vérification de l'étanchéité du servo-frein doit se faire sur le véhicule, le circuit hydraulique étant en état de fonctionnement.

Brancher la pompe à dépression **NAUDER*** entre le servo-frein et la source de vide (collecteur d'admission) avec un raccord en "T" et un tuyau le plus court possible.

Faire tourner le moteur au ralenti pendant une minute.

Pincer le tuyau (pince **Mot. 453-01**) entre le raccord en "T" et la source de vide.

Arrêter le moteur.

(*) L'utiliser comme dépressiomètre

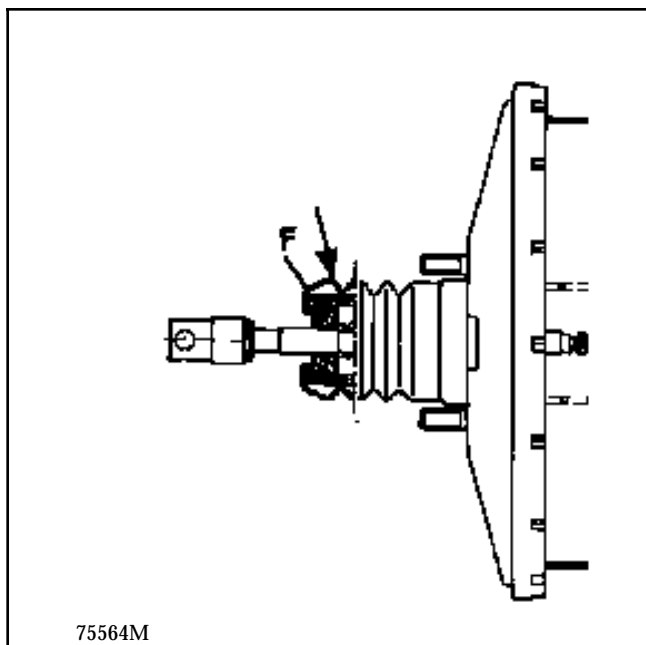
Si le vide chute de plus de 33 mbar (25 mm/Hg) en 15 secondes, il y a une fuite qui peut se situer, soit

- au clapet de retenue (procéder à son remplacement),
- à la membrane de la tige de poussée (dans ce cas, procéder au remplacement du servo-frein).

En cas de non fonctionnement du servo-frein, le système de freinage fonctionne mais l'effort à la pédale est beaucoup plus important pour obtenir une décélération équivalente à des freins assistés.



REPLACEMENT DU FILTRE A AIR



Pour le remplacement du filtre à air (F), il est nécessaire de déposer le servo-frein.

Retirer le soufflet de protection et remplacer le filtre à air.

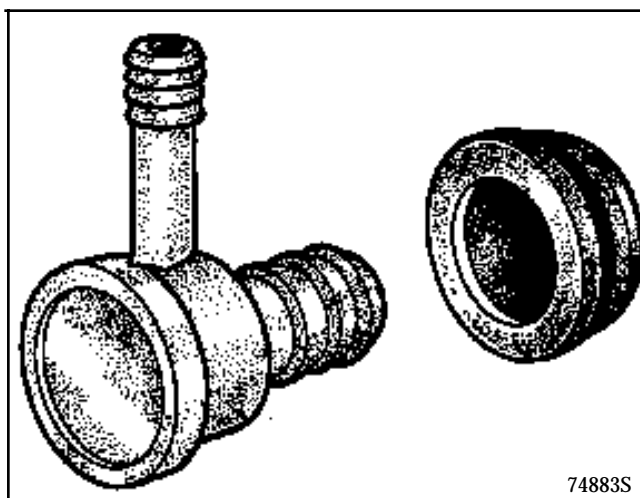
REPLACEMENT DU CLAPET DE RETENUE

Cette opération peut être effectuée sur le véhicule.

DEPOSE

Débrancher le tube d'arrivée de dépression au servo-frein.

Tirer en tournant le clapet de retenue pour le dégager de la rondelle d'étanchéité en caoutchouc.



REPOSE

Vérifier l'état de la rondelle d'étanchéité et du clapet de retenue.

Remplacer les pièces défectueuses.

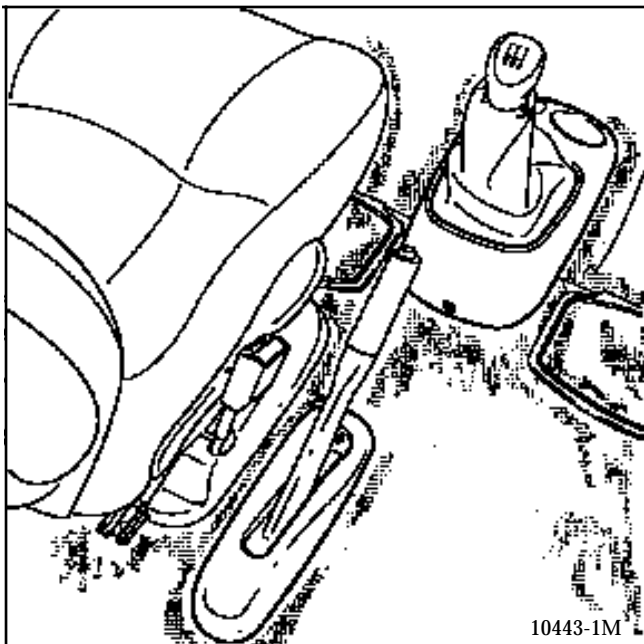
Remettre l'ensemble en place.

REPLACEMENT

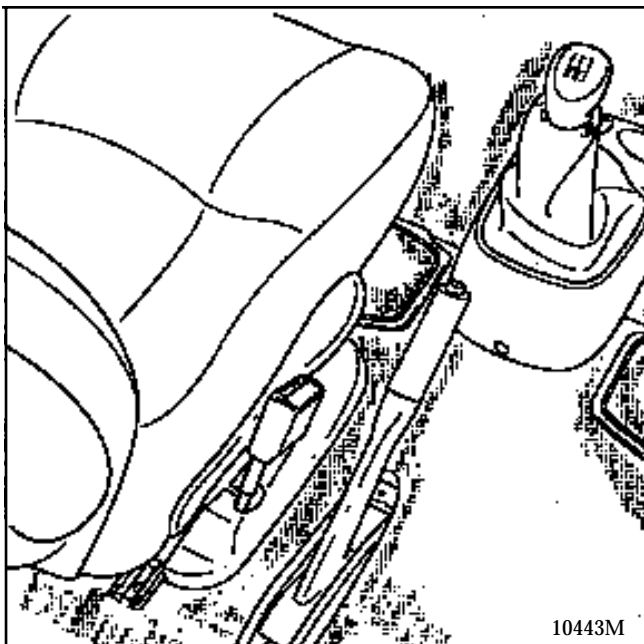
Dans l'habitacle :

Déposer la vis de fixation de la console de frein à main.

Desserrer le frein à main.



Débrancher le connecteur de frein à main et dégager le câblage.

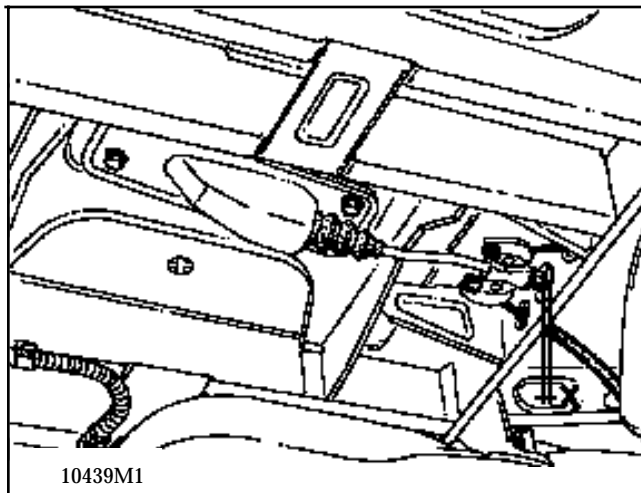


Sous le véhicule :

Repérer la cote "X" de réglage du frein à main.

Déposer :

- l'écrou de palonnier et dégager les câbles,



- les deux fixations de la platine.

Sortir le levier de frein à main.

REPOSE (particularité)

Effectuer les opérations dans le sens inverse.

Ramener la tringle de commande de frein à main à la cote "X" repérée à la dépose.

Régler la course du levier (voir chapitre "Réglage commande de frein à main").



REGLAGE

Le mauvais réglage du frein à main, câble trop tendu :

- condamne le bon fonctionnement du système de rattrapage automatique de jeu des segments ou des plaquettes.
- provoque une course longue de la pédale de frein.

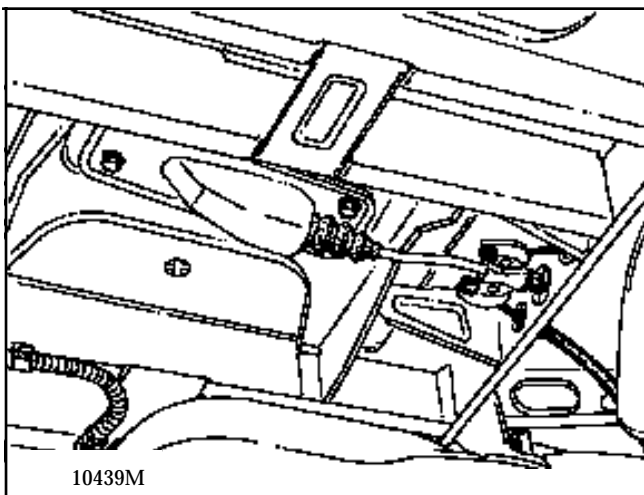
Il ne faut en aucun cas retendre les câbles pour remédier à ce défaut, le problème réapparaissant rapidement.

Le frein à main n'est pas un rattrapage de jeu, il doit être réglé uniquement lors du remplacement :

- des garnitures,
- des câbles,
- du levier de commande.

Tout autre réglage en dehors de ces interventions est interdit.

Véhicule sur un pont à prise sous coque, dévisser l'écrou de façon à libérer totalement le palonnier central.

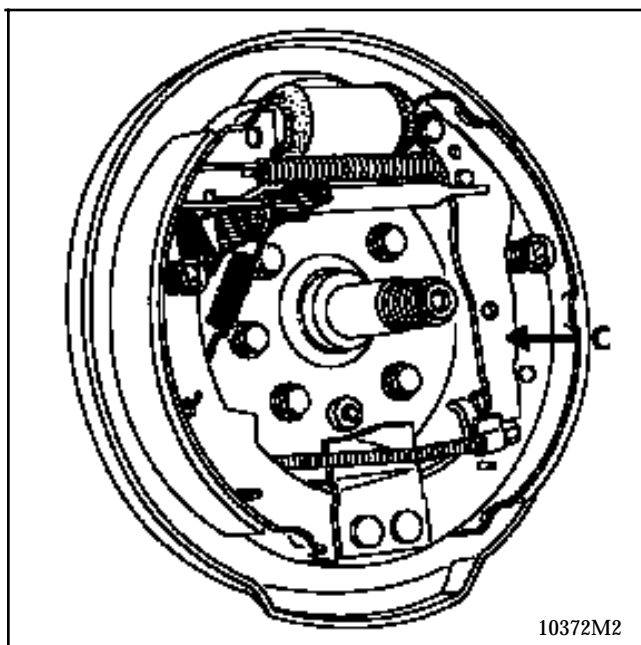


REGLAGE FREIN A TAMBOUR

Déposer :

- les deux roues arrière,
- les deux tambours.

Vérifier le fonctionnement du système de rattrapage de jeu automatique en agissant en rotation sur le secteur cranté (s'assurer qu'il tourne bien dans les deux sens) puis le détendre de 5 à 6 dents.



S'assurer :

- du bon coulisement des câbles,
- de la mise en appui correcte des leviers (B) de frein à main sur les segments.

Tendre progressivement les câbles au niveau du réglage central de façon que **les leviers (B) décollent entre le 1^{er} et le 2^{ème} cran** de la course du levier de commande et **restent décollés au 2^{ème} cran**.

Mettre en place :

- les tambours,
- les roues.

Régler les garnitures par une série d'applications fermes et progressives sur la pédale de frein en écoutant fonctionner le rattrapage automatique.

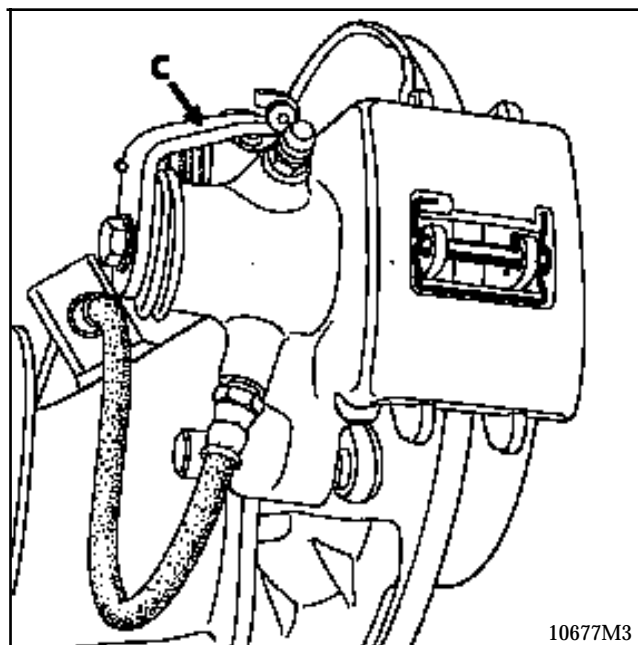
Vérifier la course totale du levier de frein à main qui doit être de 8 à 10 crans maximum.

REGLAGE FREIN A DISQUE

Déposer les deux roues arrière.

S'assurer :

- du bon coulissement des câbles,
- du débattement des leviers de frein à main et les amener en butée vers le bas.



Tendre progressivement les câbles au niveau du réglage central afin de mettre en contact l'embout avec le levier sans déplacement de celui-ci.

Affiner le réglage de façon que les leviers C **décollent entre le 1^{er} et le 2^{ème} cran** de la course du levier de commande et **restent décollés au 2^{ème} cran**.

Remonter ensuite les roues.

Ces véhicules sont équipés de flexibles de frein avec étanchéité sans joint cuivre. Cette étanchéité est réalisée par contact en "fond de cône" de l'épaulement (Y) du flexible.

COUPLES DE SERRAGE (en daN.m)	
X = 1,7	
Z = 1,7	



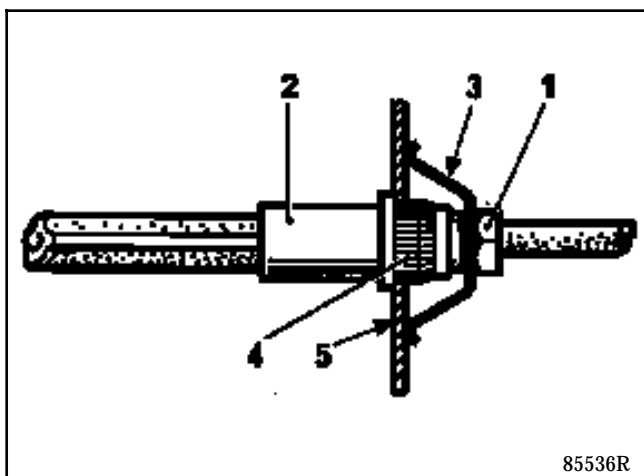
PRECAUTIONS A PRENDRE LORS DE LA DEPOSE - REPOSE D'UN RECEPTEUR OU D'UN FLEXIBLE DE FREIN

Pour des raisons de sécurité, afin d'éviter que le flexible de frein ne soit vrillé et risque de venir en contact avec un élément de suspension, il sera nécessaire de respecter l'ordre des opérations suivantes :

DEPOSE

Dévisser :

- le raccord (1) (clé à tuyauter) de la canalisation rigide sur le flexible (2) jusqu'au moment où le ressort (3) soit détendu ce qui libère le flexible des cannelures (4),



- le flexible de l'étrier, et éventuellement l'étrier.

REPOSE

Mettre l'étrier en place sur le frein et visser le flexible sur celui-ci, puis serrer au couple de **1,4 daN.m**.

Les flexibles doivent être montés lorsque le train est en position :

- Roues pendantes (suspension en place)
- Train en ligne (roues droite)

Positionner l'extrémité femelle du flexible sur la patte de maintien (5), sans contrainte de vrillage et vérifier que l'embout (4) s'enclenche librement dans les cannelures de la patte, puis mettre en place :

- le ressort (3),
- la canalisation rigide sur le flexible en veillant que ce dernier ne tourne pas en la vissant.

Serrer le raccord au couple.

Purger le circuit de freinage.

PRINCIPE DE CONTROLE

Ces véhicules sont équipés de compensateur de frein asservi à la charge.

La lecture de la pression s'effectue en **X**, par comparaison entre la pression sur les roues arrière et une pression donnée sur les roues avant.

Ce compensateur double possède deux corps totalement séparés qui agissent en **X** sur une roue avant et une roue arrière.

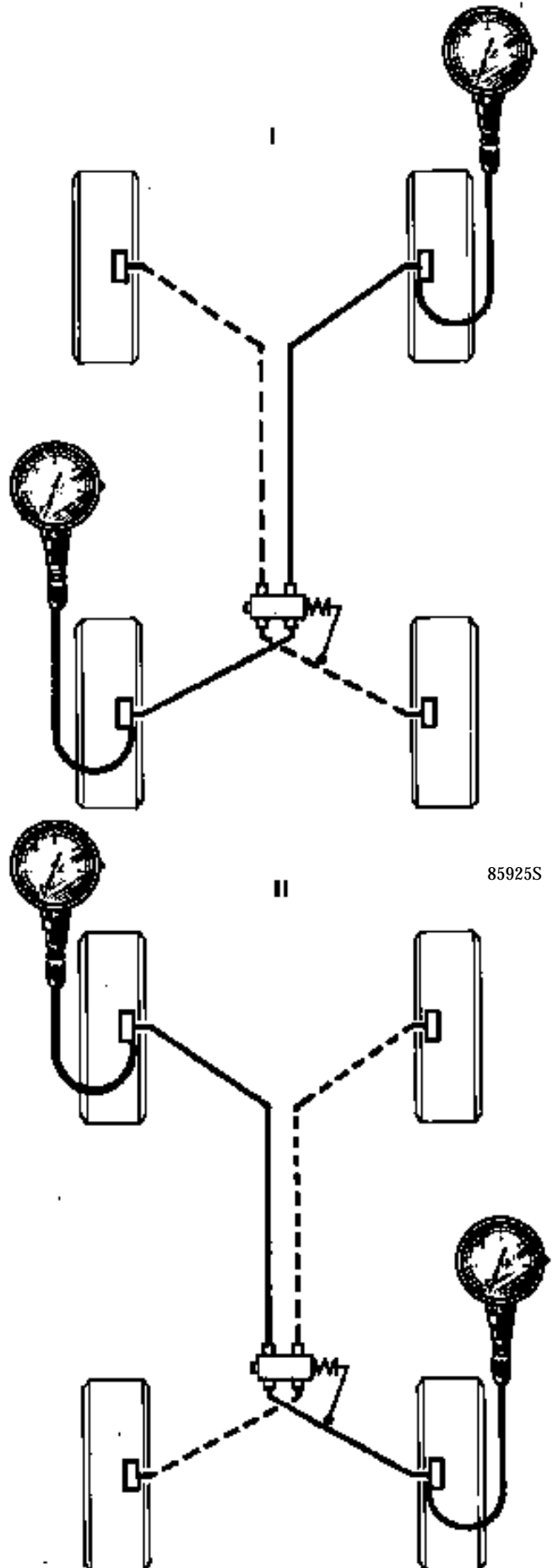
Il est impératif de contrôler les deux circuits.

I : avant droit / arrière gauche.

II : avant gauche / arrière droit.

Sur les compensateurs asservis, le réglage permet d'ajuster la pression arrière en fonction de la pression avant.

Le réglage agit simultanément sur les deux corps en cas de pression incorrecte sur un seul des deux corps, remplacer le compensateur.



OUTILLAGE SPECIALISE INDISPENSABLE

Fre. 244 -03

+ 284-06

ou

Fre. 1085

Manomètre de contrôle du tarage de limiteur



ATTENTION:

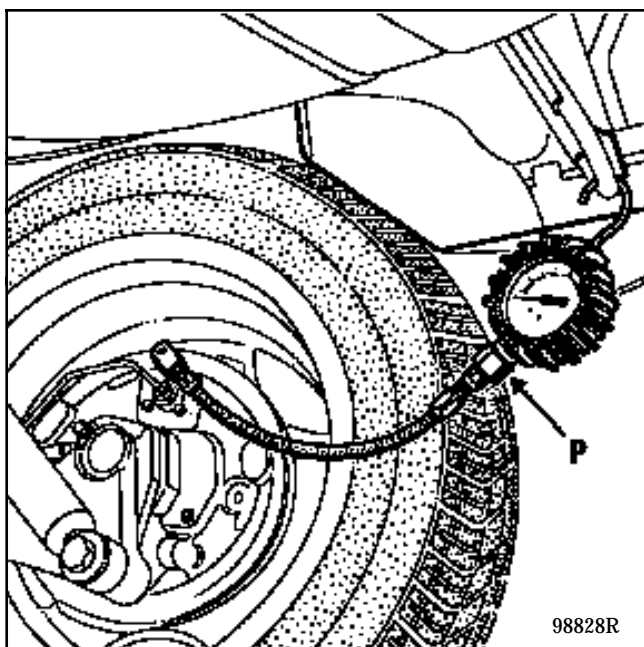
Le contrôle et le réglage du compensateur de freinage doivent être effectués véhicule en charge avec la cote de réglage H. Voir chapitre "07".

CONTROLE

Brancher deux manomètres **Fre. 244-03** ou **Fre. 1085** :

- un à l'avant droit,
- un à l'arrière gauche.

Purger les manomètres par la vis (P).



Procéder de même sur l'autre circuit, soit :

- un à l'avant gauche,
- un à l'arrière droit.

En cas de différence importante (valeurs hors tolérances), **procéder au remplacement du compensateur, aucune intervention n'étant autorisée.**

Appuyer progressivement sur la pédale de frein jusqu'à l'obtention sur les roues avant de la pression de réglage (voir tableau des valeurs chapitre "07"). Lire alors la pression correspondante sur les roues arrière ; la corriger si nécessaire.

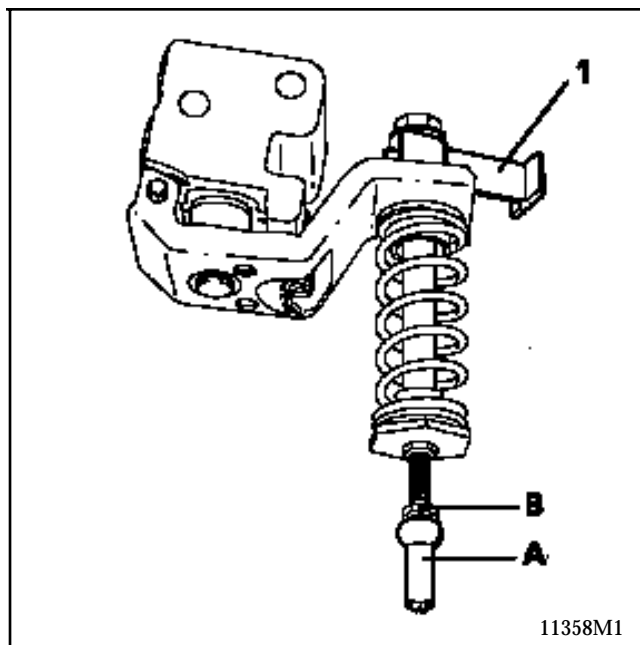
REMPACEMENT

Le MPR livre en rechange des compensateurs pré-réglés équipés d'une cale de réglage (1).

Mettre en place le compensateur neuf muni de la cale (1).

Orienter la cale (1) comme ci-dessous.

Reposer le protecteur.



Mettre le véhicule dans les conditions de réglage.

Agir sur l'écrou rotulé (A) pour positionner celui-ci en appui sur la barre de guidage transversale.

Serrer le contre écrou (B).

Déposer la cale (1).

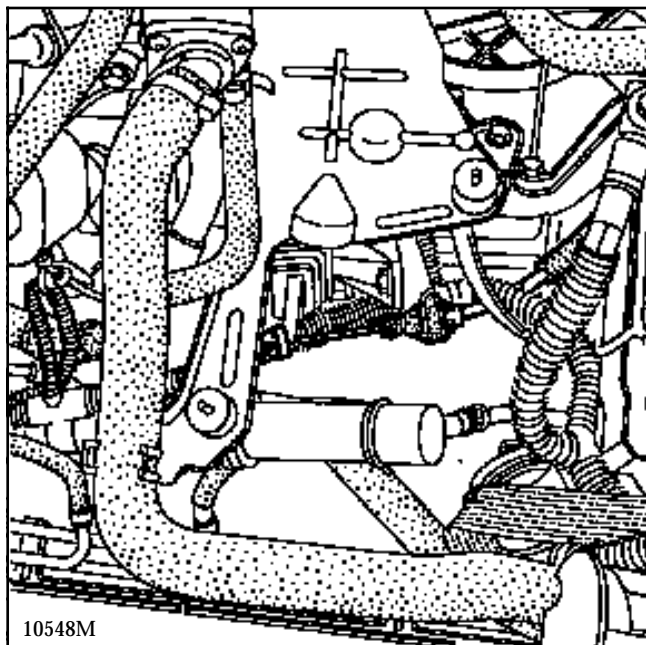
Purger et contrôler le circuit.

DEPOSE

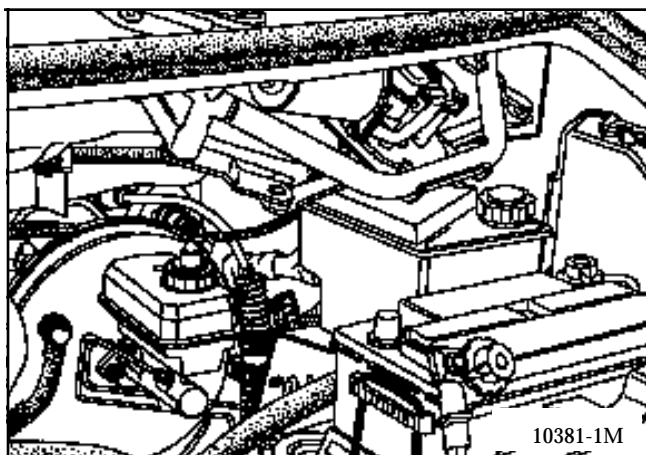
Débrancher la batterie.

Déposer :

- le filtre à air,
- le câble de la fourchette de débrayage.



Dégrafer le câble d'embrayage de la tôle support moteur.



Déposer la console sous volant (voir chapitre 57) pour retirer le clip-joint du tablier.

Sortir le câble par le compartiment moteur.

REPOSE

Par le compartiment moteur enfile le câble dans l'habitacle.

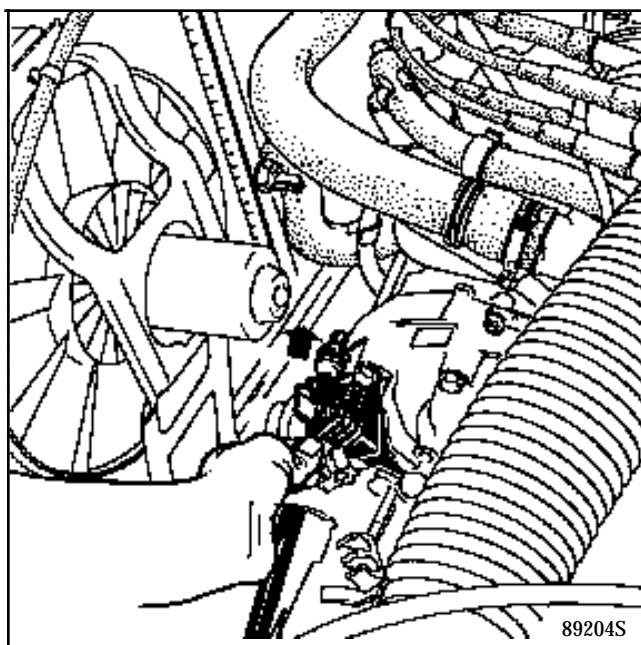
Reposer le câble :

- sur la pédale,
- sur tôle support moteur.

Mettre le câble en place sur la fourchette.

Appuyer sur la pédale de débrayage pour clipser le joint sur le tablier.

Le réglage se fait automatiquement.



Vérifier le bon fonctionnement de l'ensemble.

Pédale au repos, tirer sur le câble au niveau de la fourchette d'embrayage.

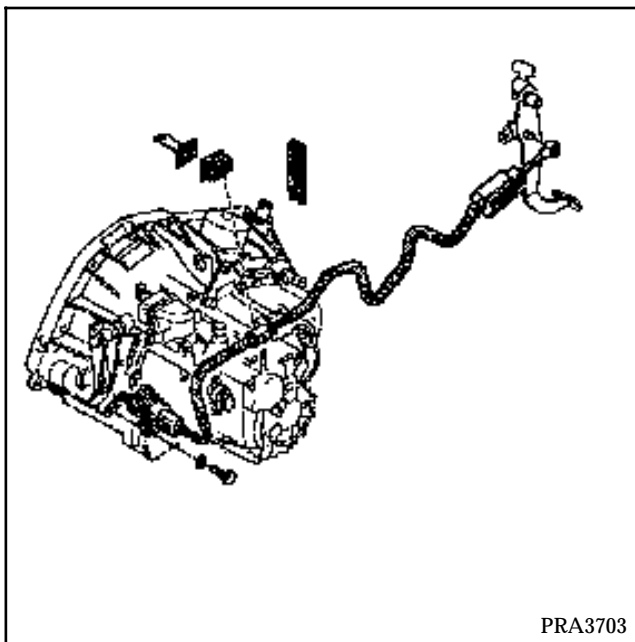
Le câble doit avoir 1 à 3cm de "jeu".

Puis reposer le filtre à air et rebrancher la batterie.

DEPOSE - REPOSE

Cet équipement est livré pré-rempli et purgé en deux éléments (émetteur et récepteur). En conséquence, le remplacement d'un élément implique le remplacement de l'autre.

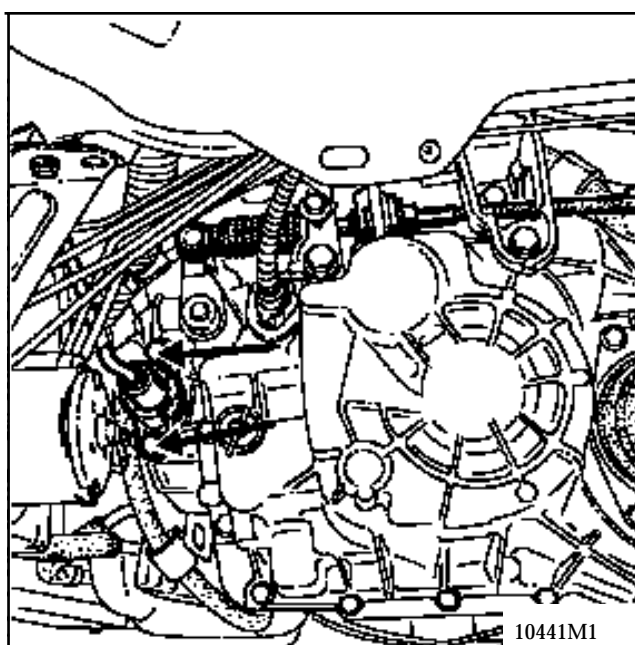
Lors de la repose, il est nécessaire de respecter l'ordre des préconisations de montage afin d'éviter tout mauvais fonctionnement.



REPLACEMENT

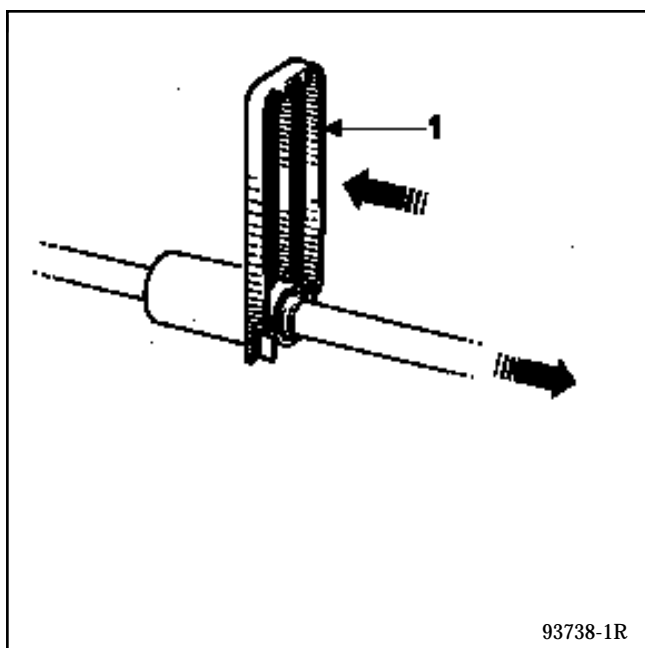
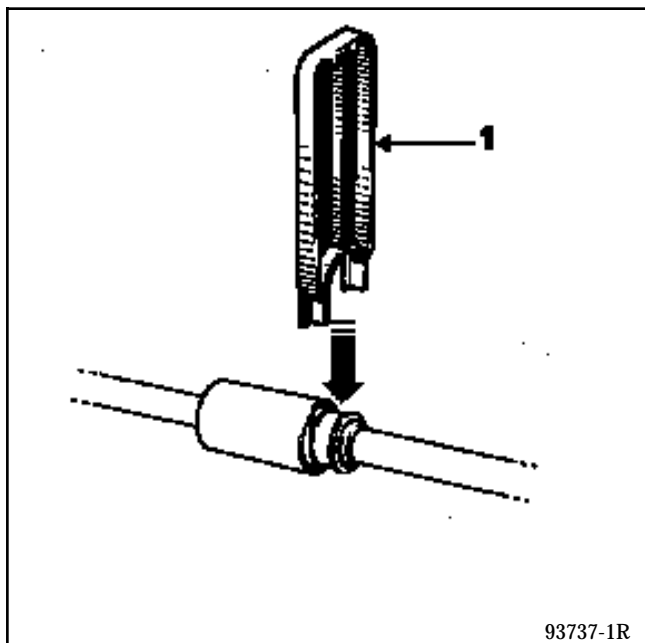
Déposer côté gauche :

- la roue et la protection de passage de roue,
- le récepteur.



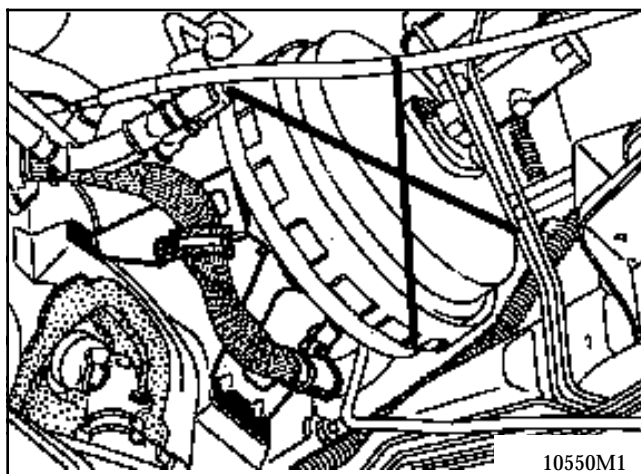
Déposer le filtre à air et déconnecter le raccord rapide des tuyaux de liaison émetteur-récepteur:

Utiliser l'outil (1) fourni dans le kit.



Déposer :

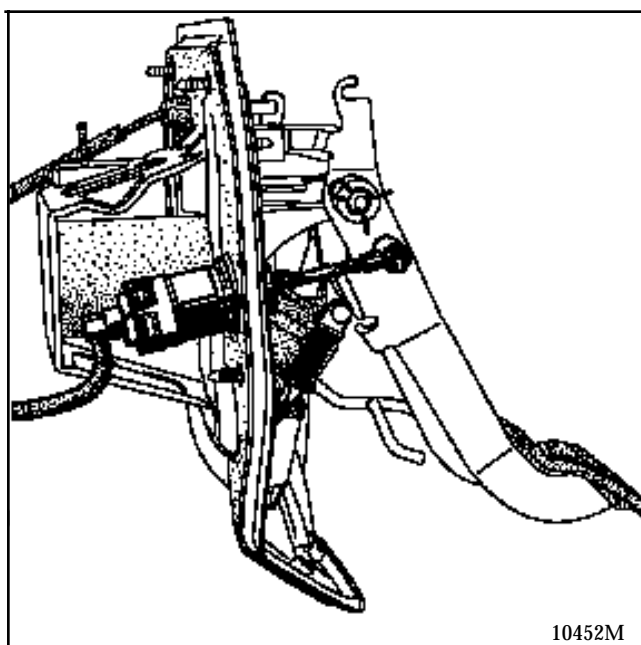
- le **servo-frein** (voir chapitre concerné).



- l'émetteur.

Déclipser la tige de poussée sur l'axe de la pédale.

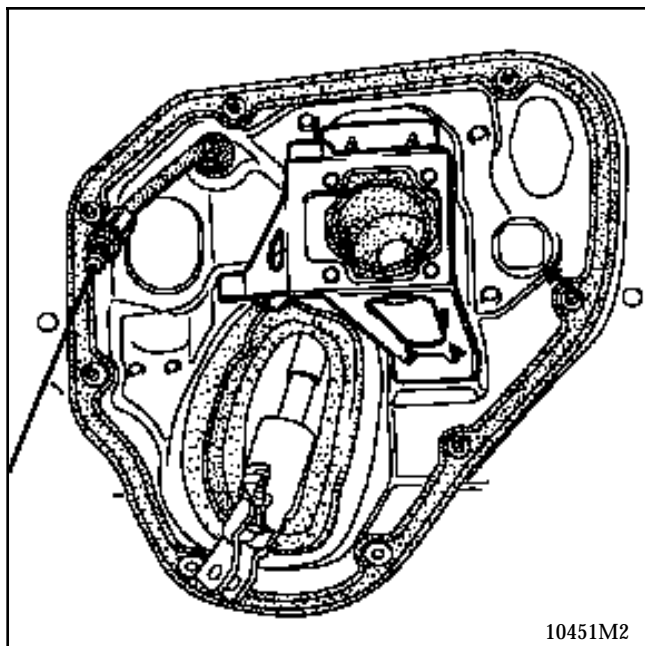
La fixation de l'émetteur est du type baïonnette, faire tourner le corps de l'émetteur d'1/8 de tour dans le sens contraire du sens horaire.



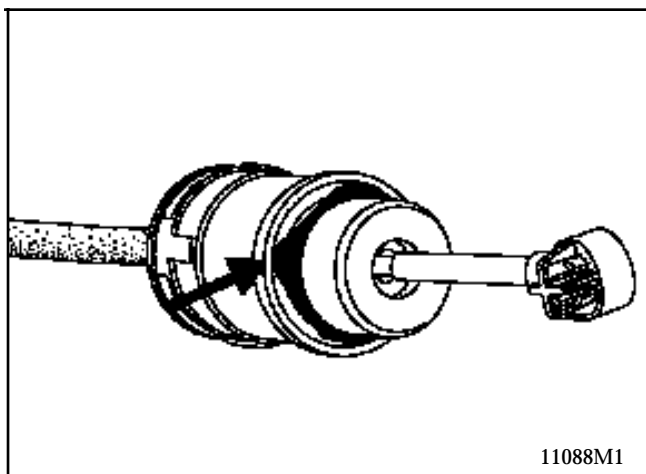
REPOSE

ATTENTION

- Le corps de l'émetteur possède un indéxage. Placer celui-ci en face de l'indéxage de la platine.



10451M2



11088M1

- Présenter l'émetteur perpendiculairement à la platine.

IMPORTANT

- respecter l'ordre de la préconisation de montage suivante:**

Monter et verrouiller l'émetteur sur son support, en faisant 1/8 de tour dans le sens horaire. Clipser la tige de poussée sur l'axe de la pédale.

Monter le récepteur sur la boîte de vitesses.

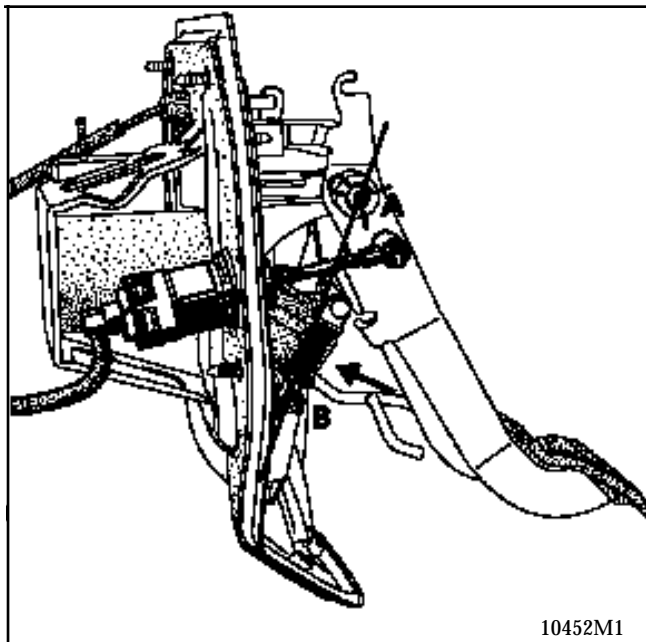
Connecter le raccord rapide.

Appuyer sur la pédale et laisser remonter celle-ci. S'assurer que la pédale est en butée haute.

Répéter cette opération.

La commande est opérationnelle.

Le dispositif est composé d'un ensemble boîtier - ressort situé entre la pédale de débrayage et le support pédalier.



FONCTIONNEMENT

Au repos, le ressort d'assistance applique la pédale en butée haute.

Après avoir franchi le seuil d'inversion (ligne droite A - B), le ressort, en se détendant, allège l'action exercée par le conducteur.

DEPOSE

Sur l'ensemble du boîtier - ressort, placer un collier plastique en passant par les deux extrémités de ce dernier, de façon à maintenir le ressort d'assistance comprimé.

Déposer le circlips.

Appuyer à fond sur la pédale pour dégager le boîtier - ressort.

Relâcher la pédale et retirer l'axe.

REPOSE

Pour remonter l'ensemble boîtier - ressort d'assistance, comprimer l'ensemble dans un étau et maintenir ce dernier comprimé à l'aide d'un collier plastique.

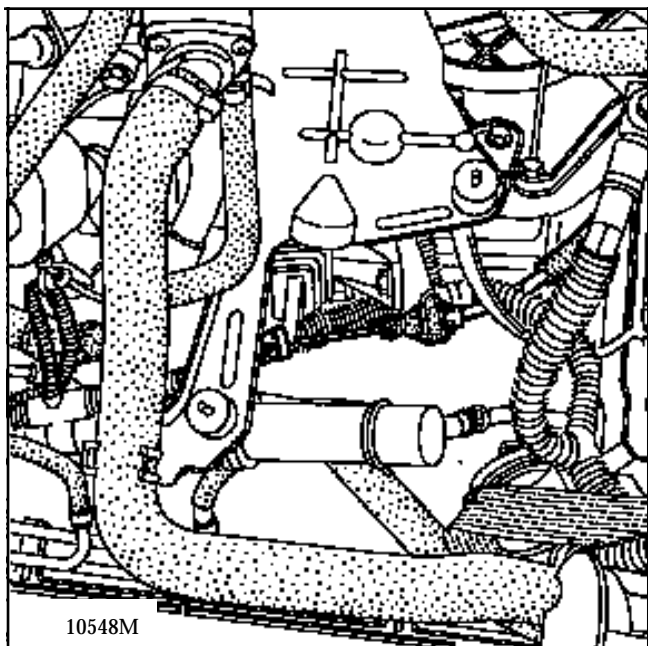
- Enduire l'axe de graisse.
- Placer l'axe en enfonçant légèrement la pédale.
- Reposer le circlips sur l'axe et retirer le collier plastique.

DEPOSE

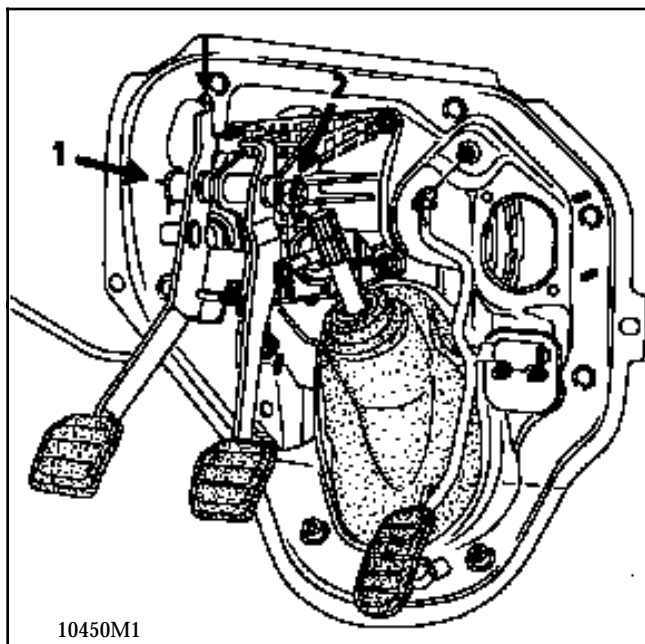
MOTEUR F

Débrancher la batterie.

Déposer le câble de sa fixation coté boîte de vitesses (voir chapitre câble de commande de débrayage).



Décrocher le câble de la pédale.
Retirer l'agrafe (1).
Déclipser l'agrafe (2) du support plastique.
Pousser l'axe afin de dégager la pédale.



REPOSE

Procéder dans l'ordre inverse de la dépose.

Reposer le câble sur la pédale puis sur la fourchette d'embrayage.

Vérifier le bon fonctionnement de l'ensemble (voir chapitre câble de commande de débrayage).

MOTEUR G

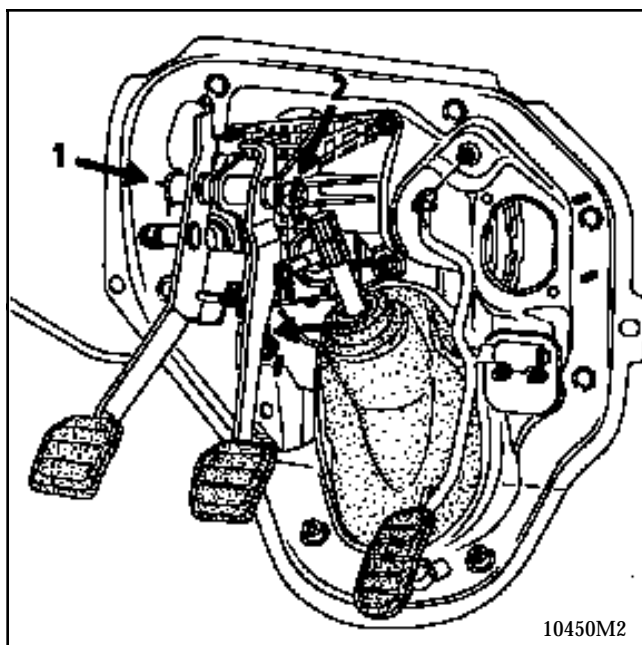
Déclipser la tige de l'émetteur hydraulique.

Déposer le boîtier-ressort d'assistance (voir chapitre "Assistance de la commande de débrayage").

Retirer l'agrafe (1).

Déclipser l'agrafe (2) du support plastique.

Pousser l'axe afin de dégager la pédale.



REPOSE

Procéder dans l'ordre inverse de la dépose.

Contrôler le fonctionnement de la pédale de débrayage.

Support pédalier

DEPOSE

Déposer :

- la console sous volant,
- la pédale de frein.

Déconnecter :

- les contacteurs de freinage,
- le câble de sécurité de passage des vitesses (TA) en retirant l'agrafe.

Découper l'insonorisant pour permettre le passage du support.

Déposer les 4 vis de fixation du support.

REPOSE

Procéder en sens inverse.

Recoller l'insonorisant avec de la colle au "néoprène".

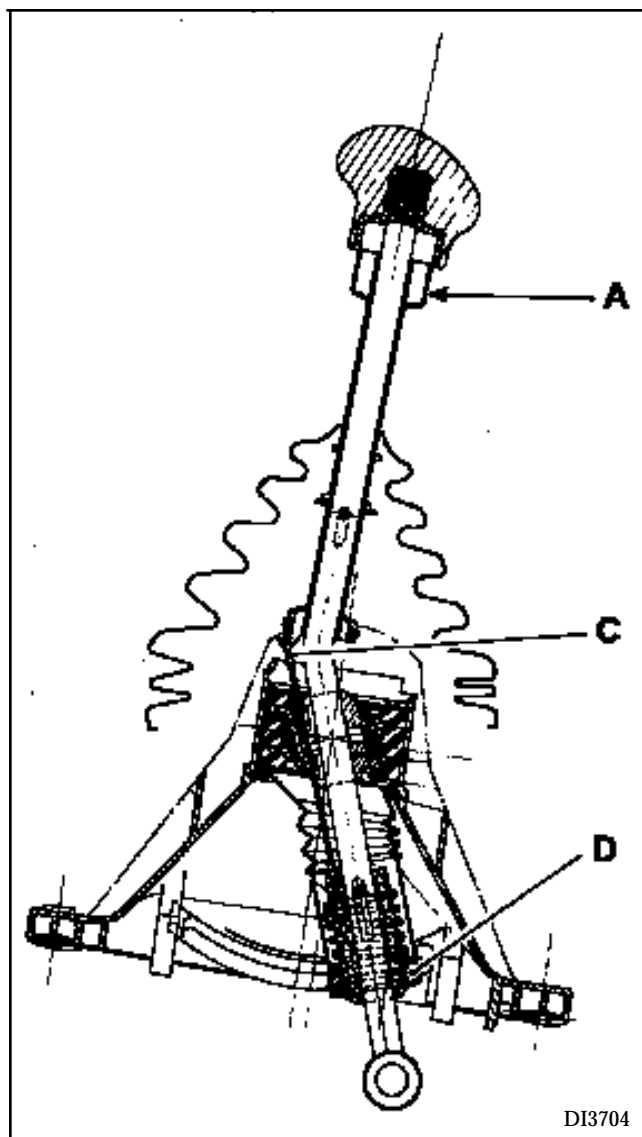
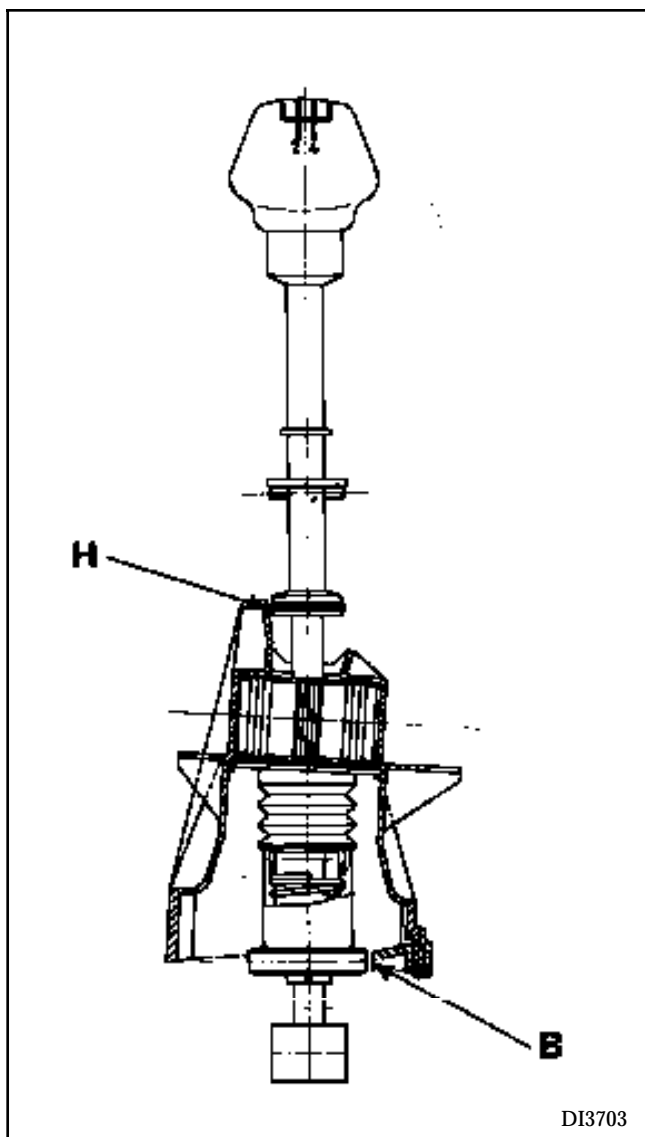
Les véhicules **JE0 (moteur F)** sont équipés d'une commande des vitesses double verrou ce qui évite le passage intempestif de la marche arrière au lieu de la première sans déverrouiller la gâchette.

FONCTIONNEMENT

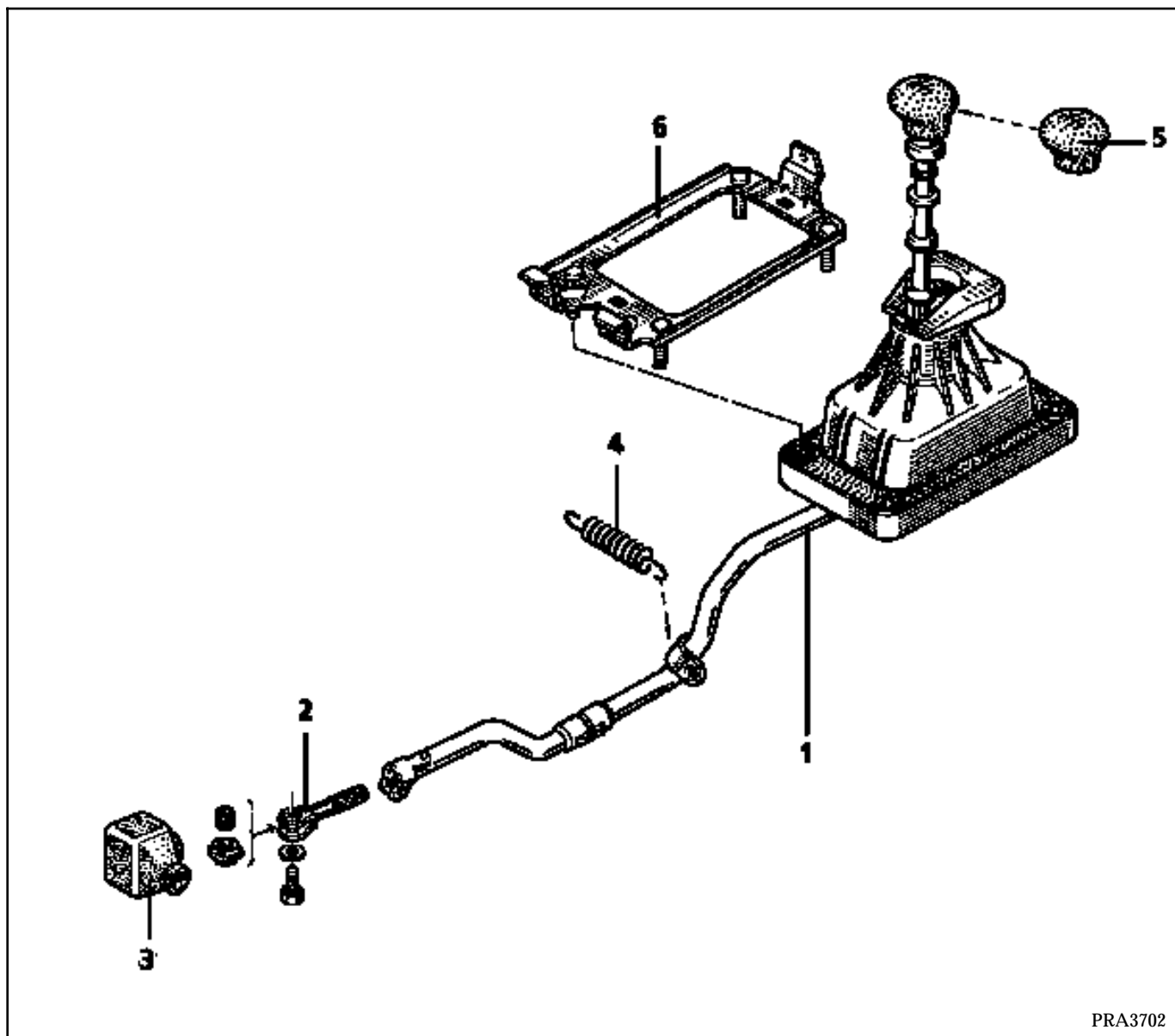
La gâchette supérieure (A) agit par l'intermédiaire d'un câble (C) sur une seconde gâchette (D) située sur la partie inférieure du levier.

L'interdiction est ainsi réalisée en butée basse (B) et haute (H) synchronisées.

NOTA : le réglage de cette commande doit être effectué première vitesse engagée.



ECLATE



PRA3702

- 1 Bielle et boîtier
- 2 Chape
- 3 Soufflet
- 4 Ressort de rappel sur ligne 3/4
- 5 Pommeau de levier de vitesses
- 6 Tôle support

COUPLES DE SERRAGE (en daN.m)



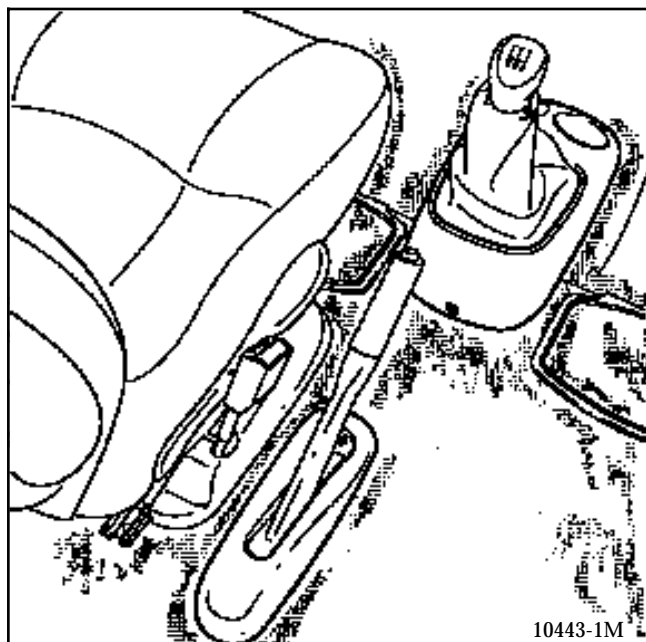
Vis de chape	3
Vis du collier de fixation biellette sur chape	3

DÉPOSE DE L'ENSEMBLE LEVIER - BIELLE DE COMMANDE (1)

Dans l'habitacle :

Déclipser le soufflet de la console.
Couper le collier plastique de maintien sur le pommeau et déposer le soufflet.

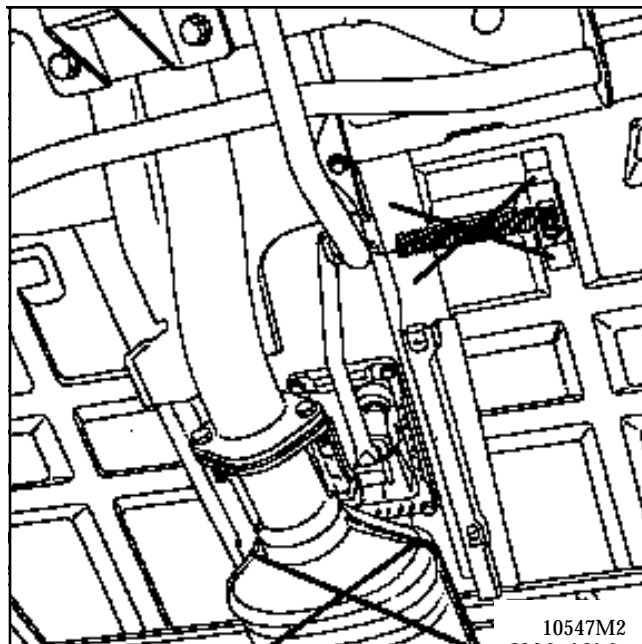
Déposer la console (1 vis).



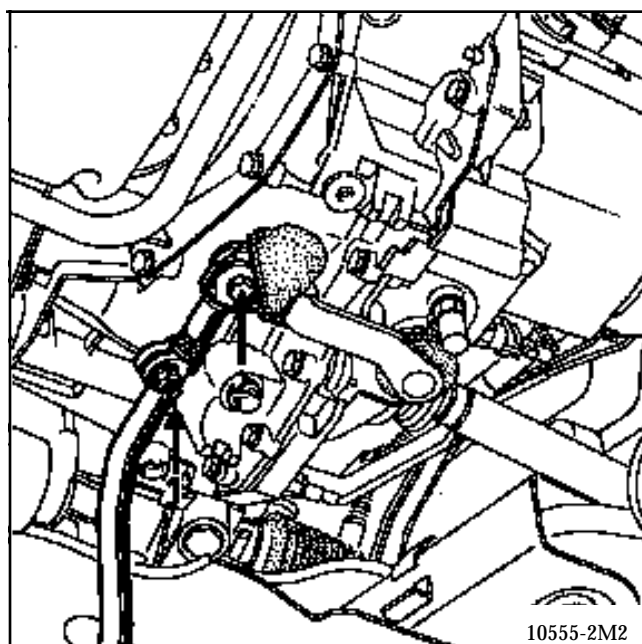
Sous le véhicule :

Déposer:

- le pot catalytique,
- l'écran thermique,
- le ressort de la biellette de commande,



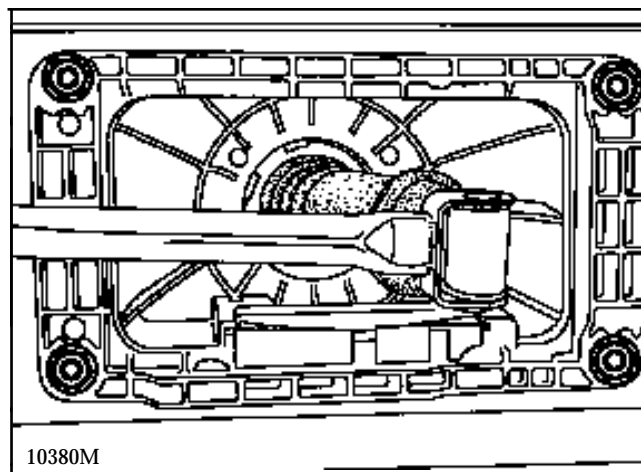
- la vis (1) en cas de remplacement de la commande.



NOTA: En cas de dépose-repose, pour éviter le dérèglement de la commande des vitesses, dégager le soufflet de la chape et déposer la vis (2) .

Déposer :

- les 4 écrous de fixation du boîtier.



Sortir l'ensemble levier-bielle.

REPOSE

Procéder dans l'ordre inverse de la dépose.


Effectuer le réglage de la commande:

- utiliser les cales de réglage fournis avec la nouvelle commande;
- en l'absence de cale, suivre la méthode décrite pages suivantes.

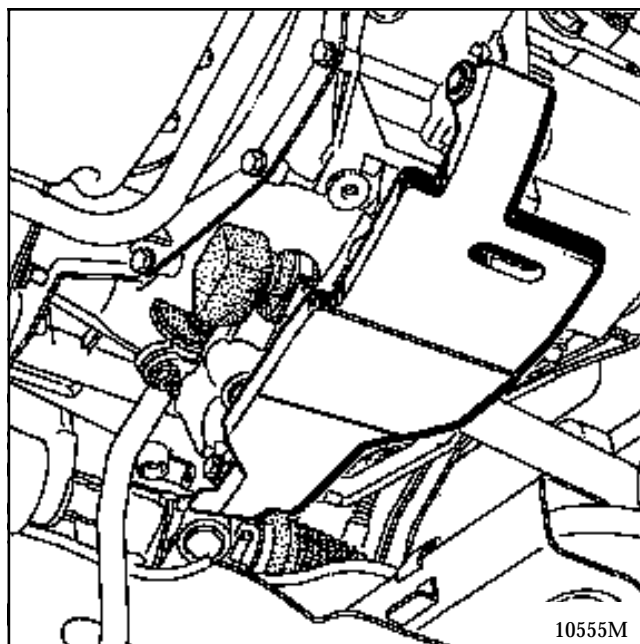
ATTENTION :

- Assurer une parfaite étanchéité des éléments de la ligne d'échappement (voir chapitre 19) (risque de destruction du pot catalytique).
- Fixer parfaitement l'écran thermique.

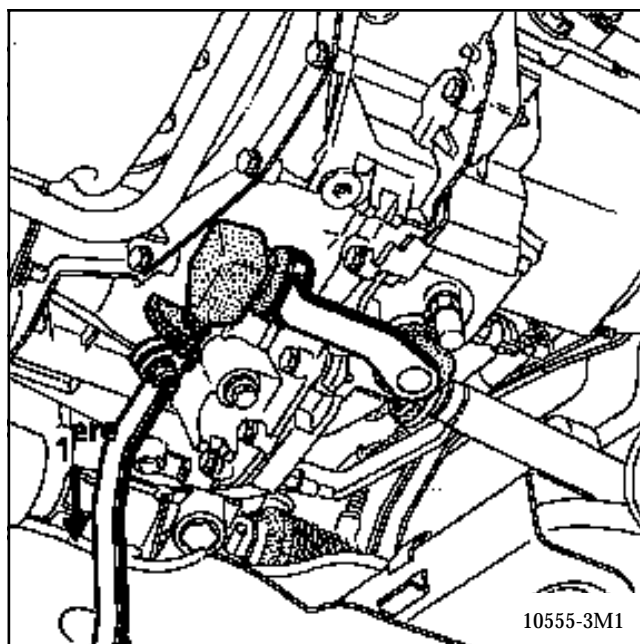
REGLAGE

OUTILLAGE SPECIALISE INDISPENSABLE	
B.Vi. 1133	Cale de blocage en 1 ^{ère} du levier d'entrée de boîte
COUPLES DE SERRAGE (en daN.m) 	
Vis du collier de fixation biellette sur chape	3

Déposer le récupérateur.

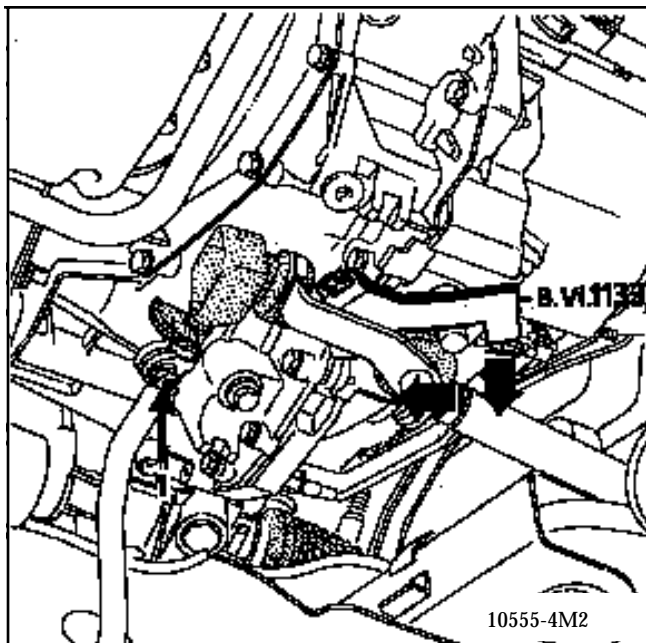


Passer la 1^{ère} vitesse et retirer le ressort de rappel de la biellette.

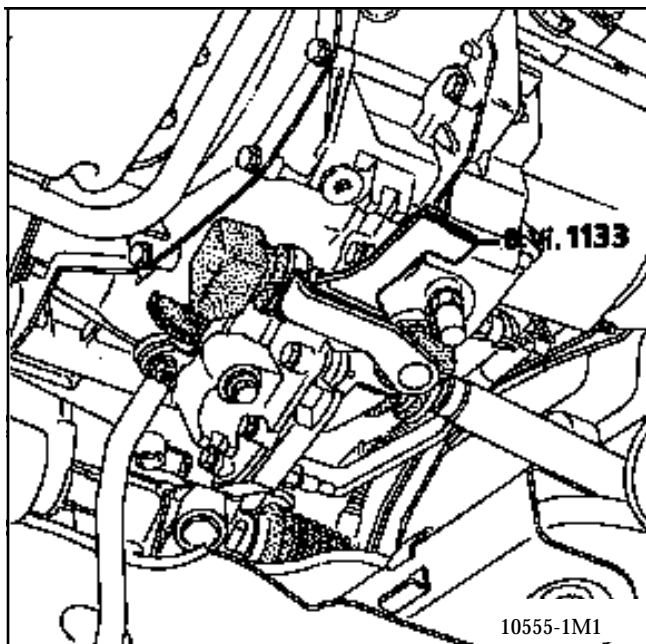


Desserrer la vis (1).

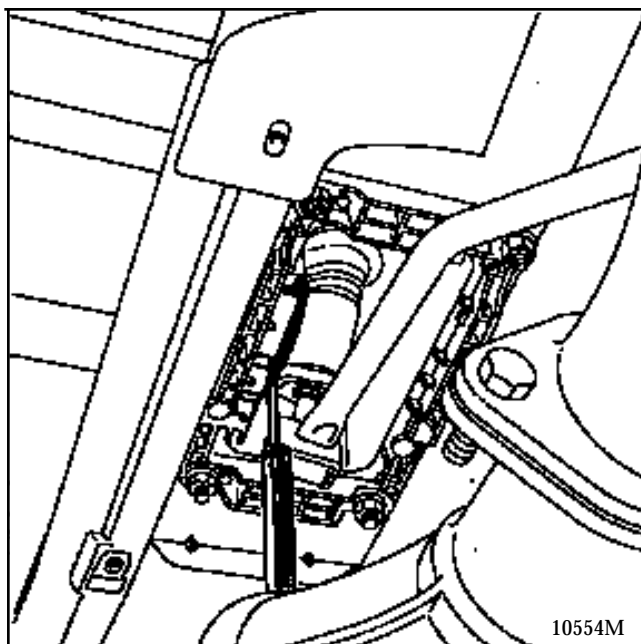
Mettre en place la cale **B.Vi. 1133** afin de rattraper les jeux.



Simultanément, tirer l'extrémité de la cale vers le bas et la faire pivoter d'environ 45° jusqu'en butée sur l'encoche du carter.

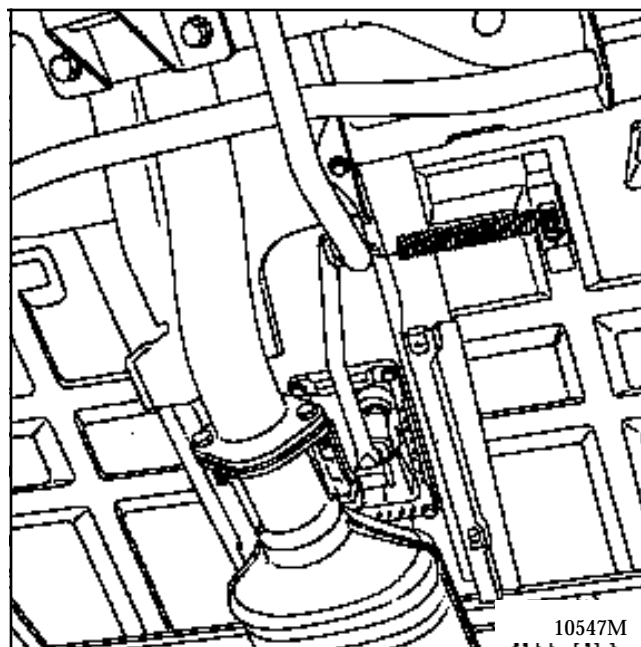


Appliquer la gâchette inférieure du levier contre la rampe du boîtier en interposant une cale de 2 mm.



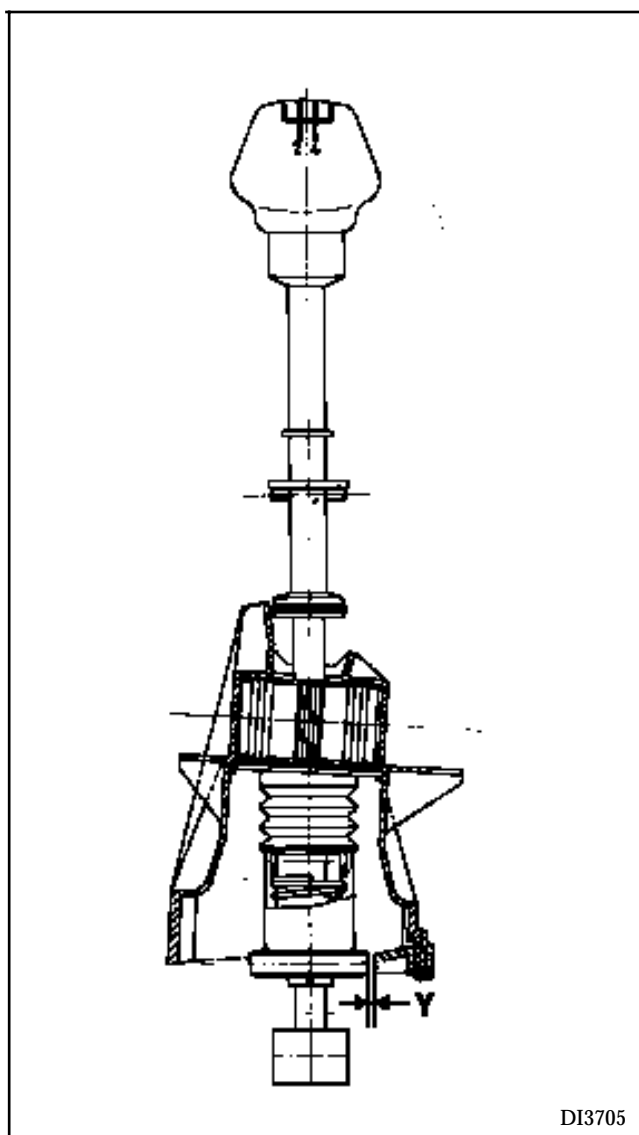
Dans cette position, serrer la vis (1).

Retirer la cale et remettre en place le ressort de rappel sur l'agrafe de maintien.



Retirer la cale **B.Vi. 1133**.

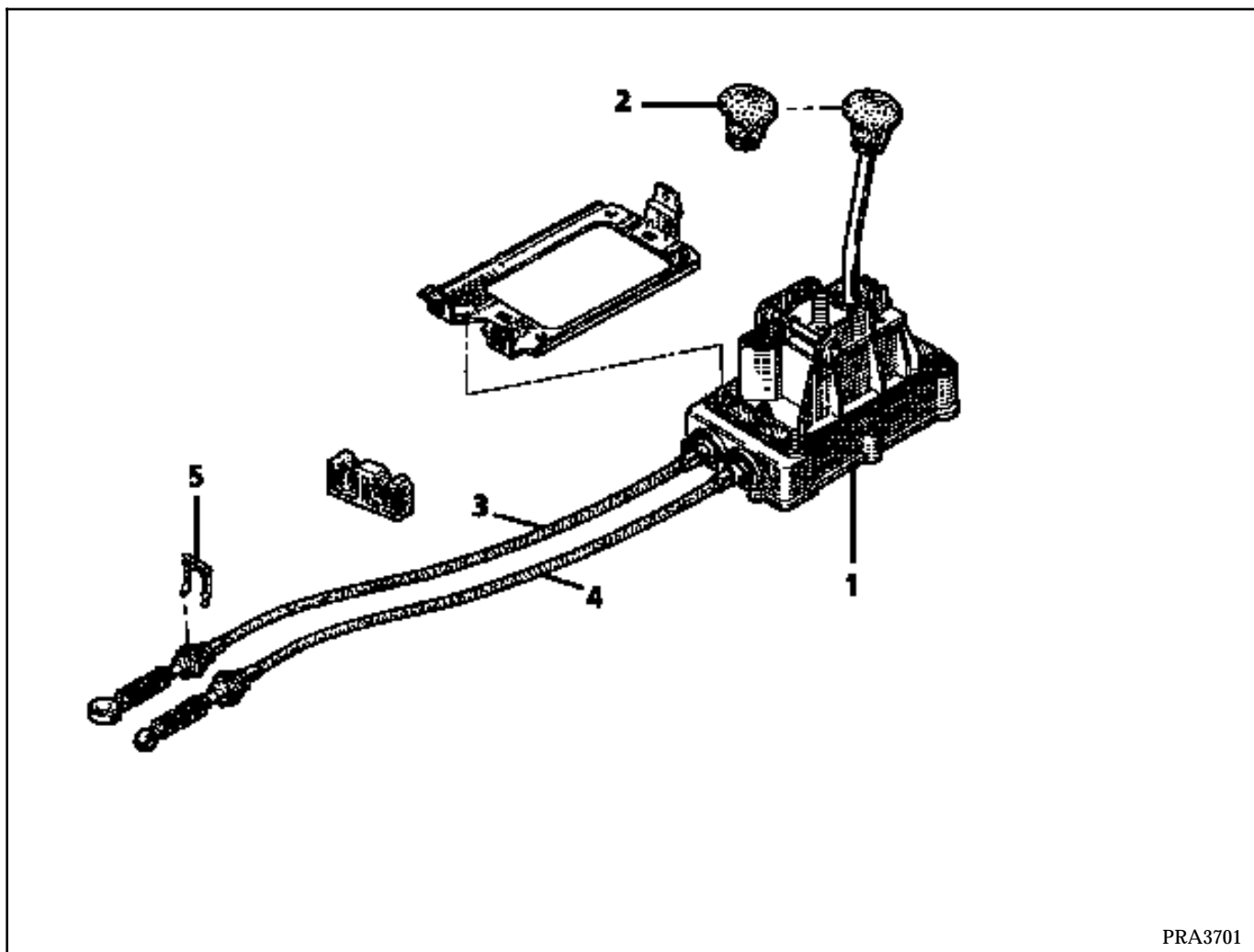
En 1^{ère}, contrôler le jeu résultant "Y" qui doit être compris entre **4 et 5 mm**.



Régler le jeu longitudinal et contrôler le passage des vitesses .

Reposer le récupérateur.

ECLATE



PRA3701

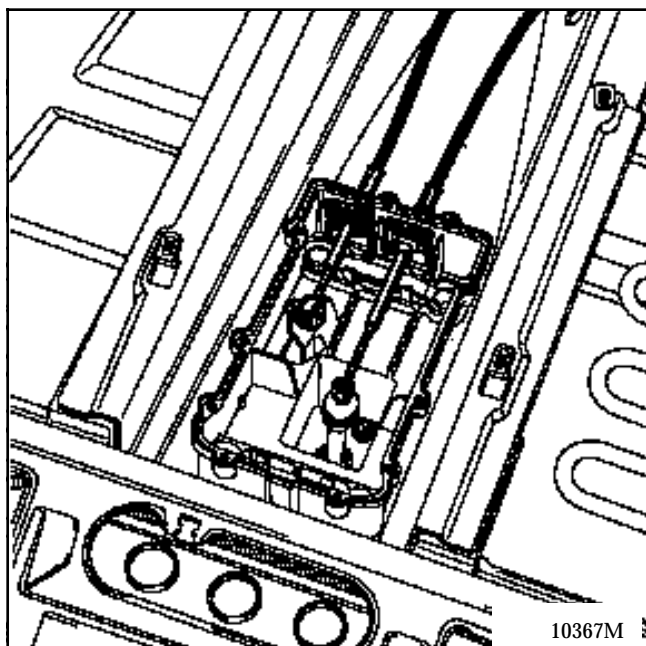
- 1 Boîtier de commande des vitesses
- 2 Pommeau de levier de vitesses
- 3 Câble de passage des vitesses
- 4 Câble de sélection des rapports
- 5 Agrafe de maintien des câbles

DEPOSE DU BOITIER DE COMMANDE (1)

Sous le véhicule:

Déposer:

- le pot catalytique,
- l'écran thermique,
- le couvercle du boîtier de commande,



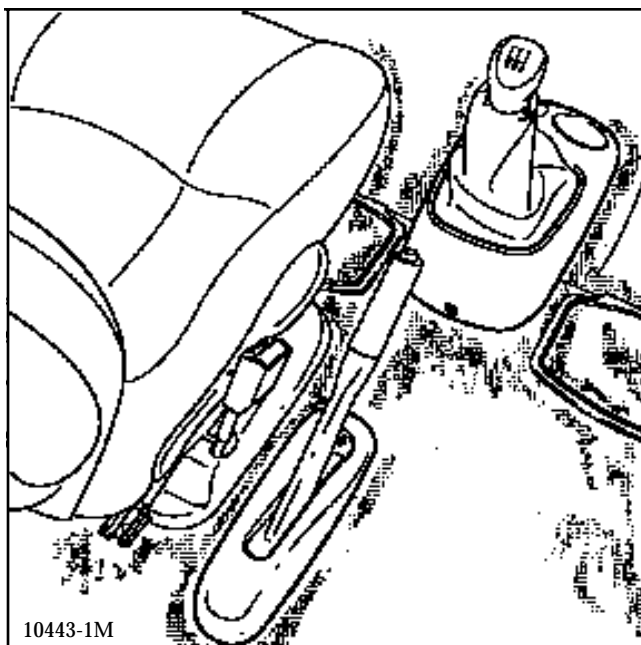
Déclipser et dégrafer les câbles de commande.

Dans l'habitacle :

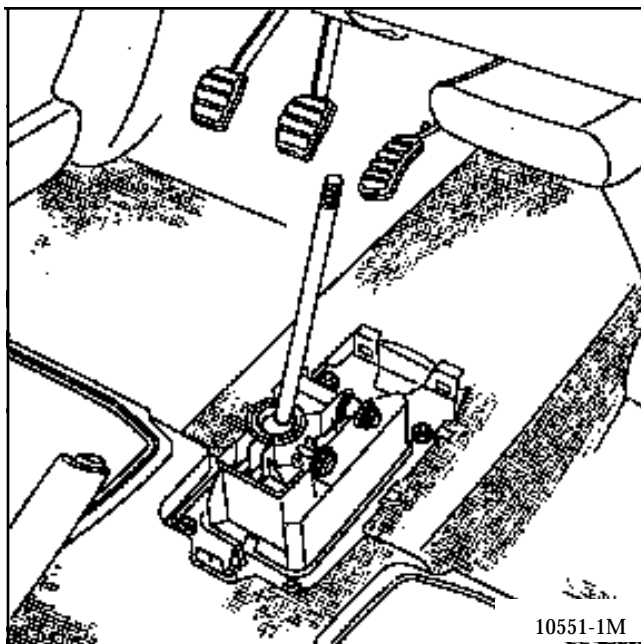
Déclipser le soufflet de la console.

Déposer :

- la console (1 vis),



- les 4 écrous de fixation du boîtier de commande.



Sortir le boîtier par le dessous du véhicule.

DEPOSE DES CABLES DE PASSAGE ET DE SELECTION DES VITESSES

Débrancher la batterie.

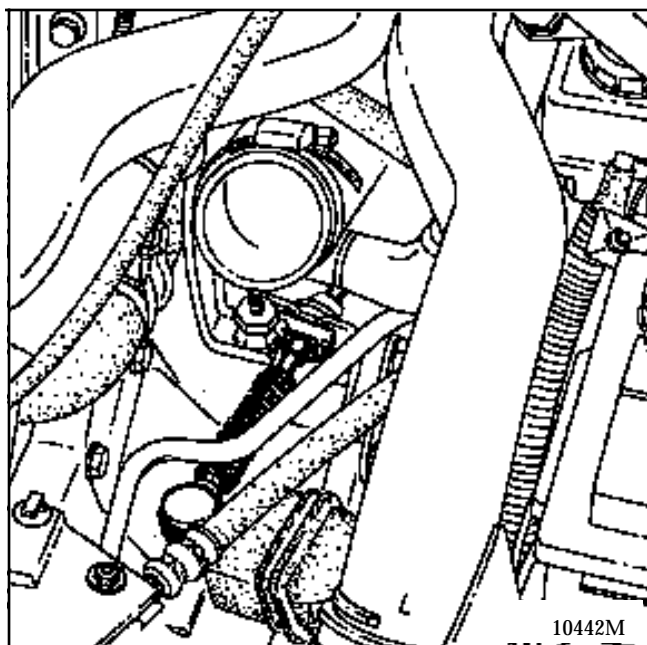
Sous le véhicule :

Décrocher les câbles au niveau du boîtier de commande des vitesses (voir paragraphe précédent).

Dans le compartiment moteur :

Déposer le filtre à air et son support.

Retirer l'agrafe du câble de passage des vitesses.

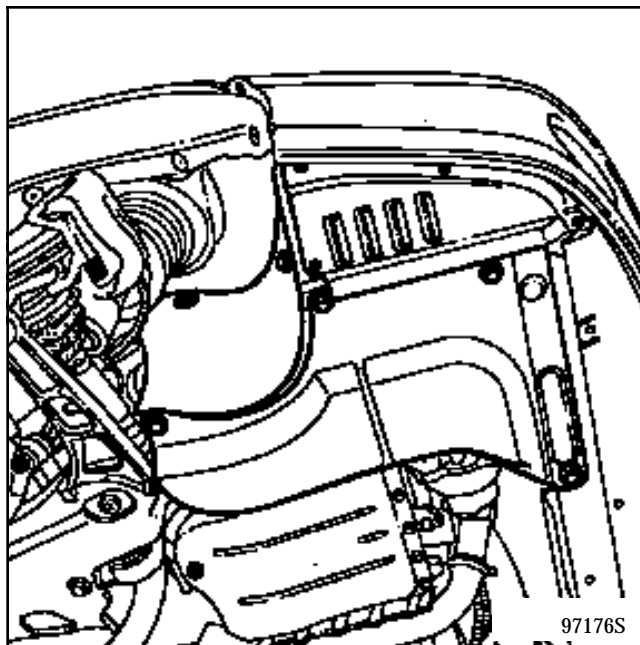


Décrocher le câble de la boîte de vitesses.

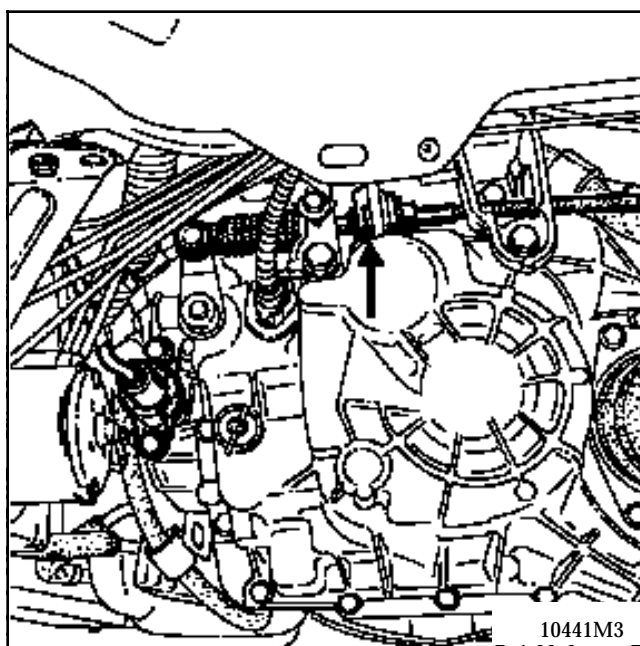
Côté gauche du véhicule :

Déposer :

- la roue,
- la protection de passage de roue pour avoir accès au câble de sélection des rapports.



Retirer l'agrafe .
Décrocher le câble de la boîte de vitesses



Repérer le cheminement des câbles puis sortir ceux-ci.

REPOSE

Aucun réglage n'est à effectuer sur ce type de commande.

DESCRIPTION

Il s'agit d'un système de correction statique d'assiette pour un essieu à suspension pneumatique.

La partie pneumatique comprend:

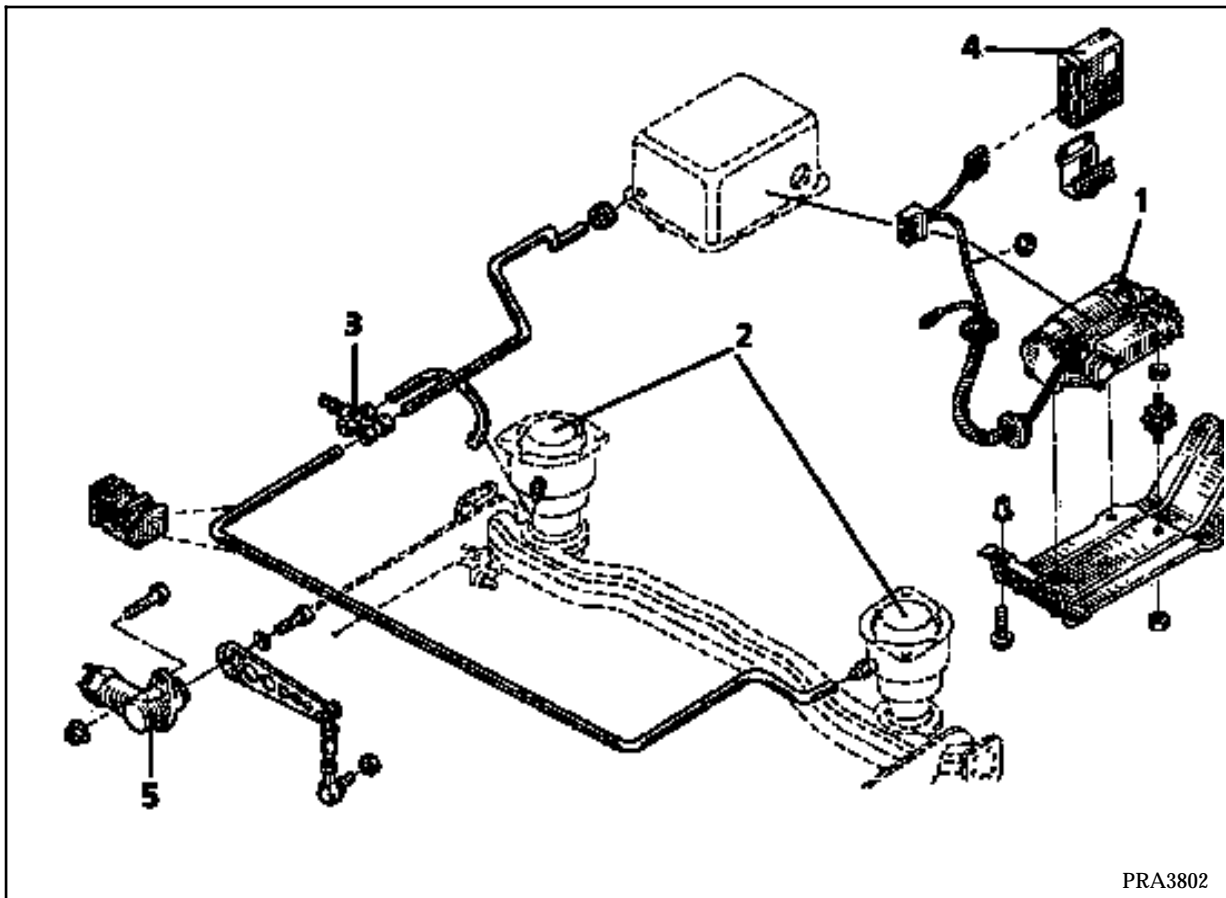
- 1 groupe moto-compresseur (1),
- 2 ressorts pneumatiques (2),
- 1 raccord 3 voies (3) muni d'une valve,
- des canalisations de liaison.

La partie électrique comprend :

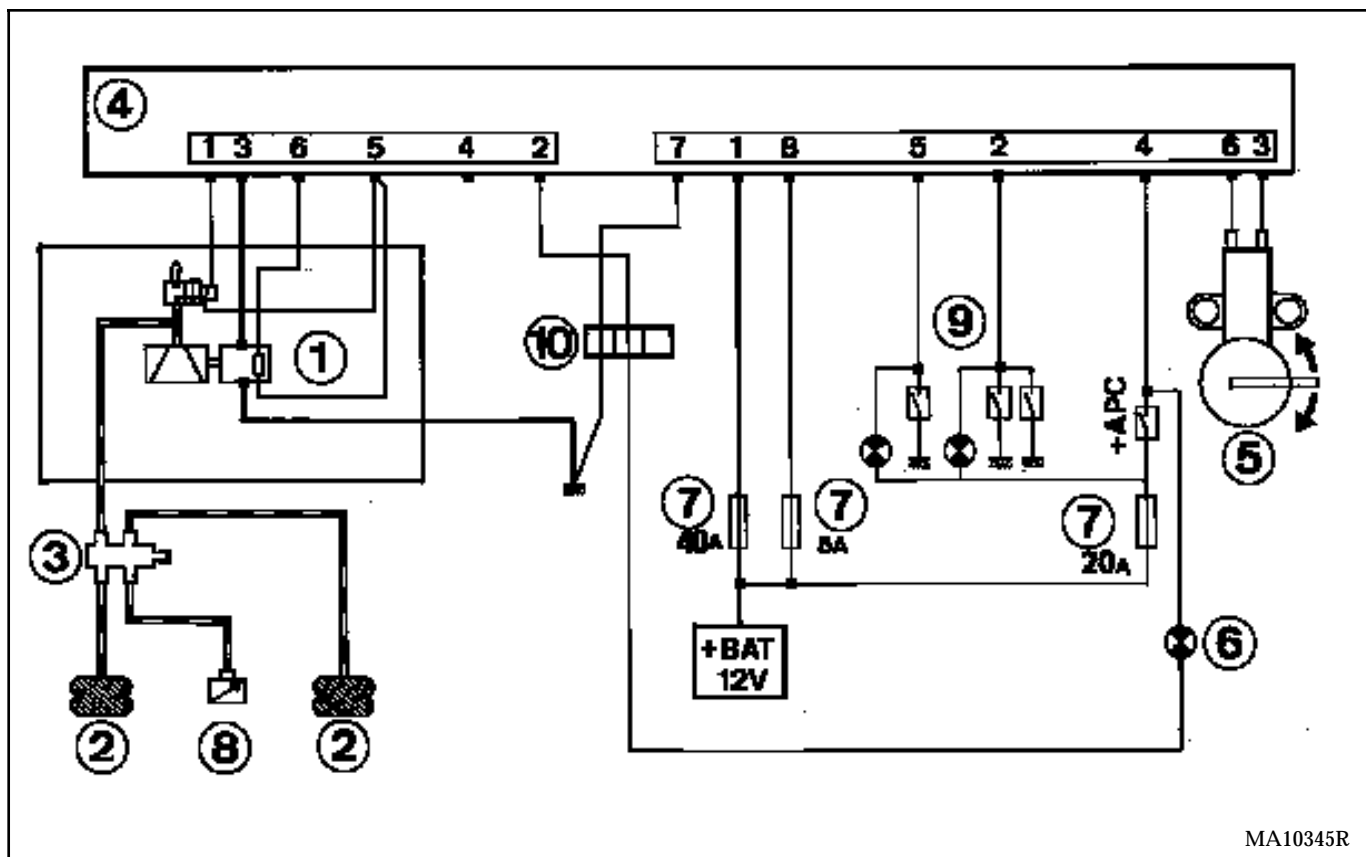
- 1 calculateur électronique(4),
- 1 capteur de niveau (5),
- 1 témoin lumineux de défaillance au tableau de bord,
- 3 fusibles situés dans les boîtiers d'interconnexion moteur et habitacle,
- des câblages de liaison.

Les éléments suivants sont spécifiques au système :

- Amortisseurs arrière.
- Traverse de suspension.
- Châssis (coupelles de ressorts spécifiques).
- Coussinets élastiques de la barre de guidage.
- Câblages électriques.



DESCRIPTION



MA10345R

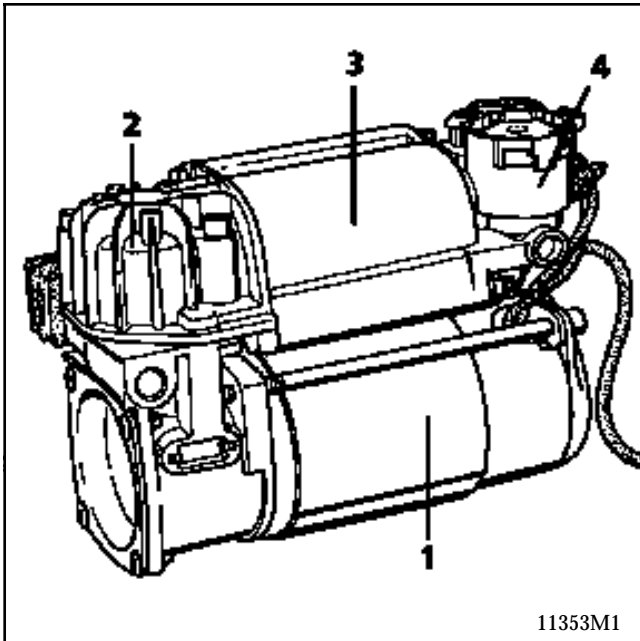
- 1 Groupe moto-compresseur
- 2 Ressorts pneumatiques
- 3 Raccord 3 voies
- 4 Calculateur
- 5 Capteur de niveau
- 6 Témoin lumineux de défaillance
- 7 Fusibles
- 9 Contacteur de portes et du hayon
- 10 connecteur 3 voies

DESCRIPTION

GRUPE MOTO-COMPRESSEUR

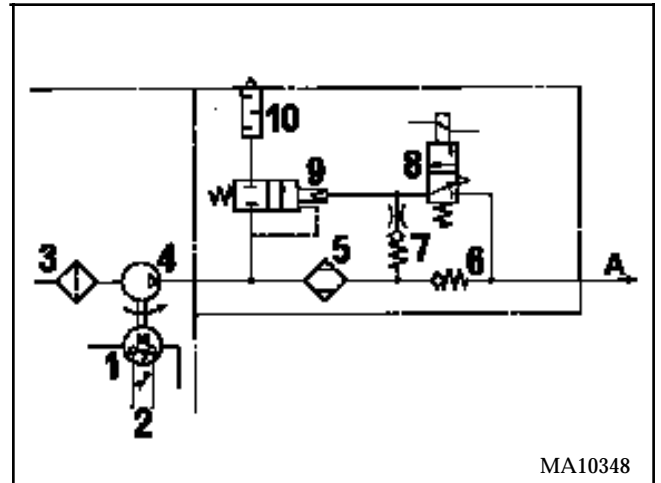
Il est situé sous le véhicule à droite de la roue de secours.

L'ensemble est isolé phoniquement par un boîtier.



Il se compose :

- d'un moteur électrique (1),
- d'un compresseur (2),
- d'un filtre déshumidificateur d'air à granulat (3),
- d'une électrovanne d'échappement (4).



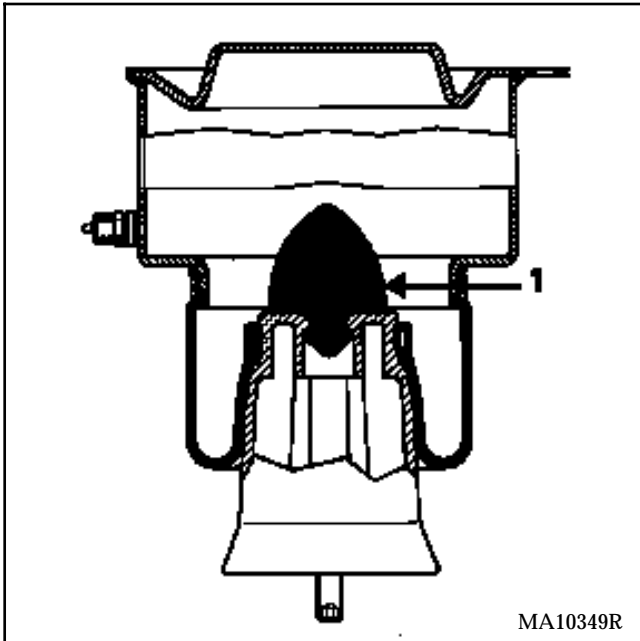
- 1 Moteur électrique
 - 2 Protection thermique
 - 3 Filtre d'admission
 - 4 Compresseur
 - 5 Filtre déshumidificateur à granulat
 - 6 Clapet anti-retour
 - 7 Clapet anti-retour à réducteur de débit
 - 8 Electrovanne d'échappement
 - 9 Valve de sécurité d'échappement
 - 10 Filtre d'échappement
- A vers raccord 3 voies

CET ENSEMBLE NE NECESSITE PAS D'ENTRETIEN

DESCRIPTION

RESSORTS PNEUMATIQUES

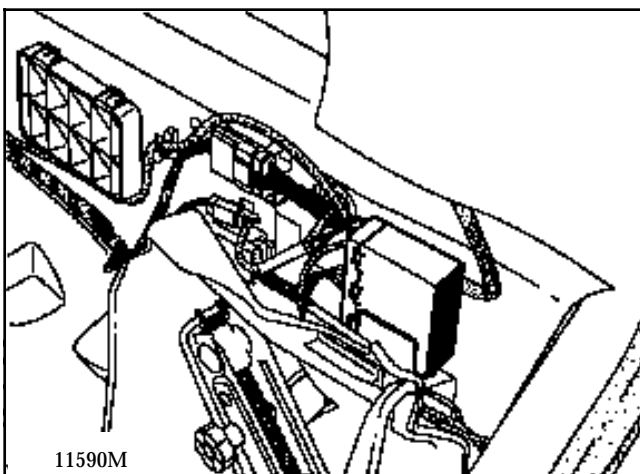
Ils remplacent les ressorts hélicoïdaux d'un véhicule classique, ils assurent la liaison entre la traverse de suspension et le châssis.



Ils possèdent une butée dynamique (1) qui intervient en cas de fuite du système.

CALCULATEUR ELECTRONIQUE

Il est situé dans l'habitacle, derrière le passage de roue arrière droit, à côté de l'enrouleur de ceinture 3ème ligne.



FONCTIONNEMENT

Il reçoit du capteur de niveau une information lui indiquant l'assiette arrière du véhicule.

Il commande le compresseur ou l'électrovalve d'échappement pour ramener le véhicule à l'assiette de référence.

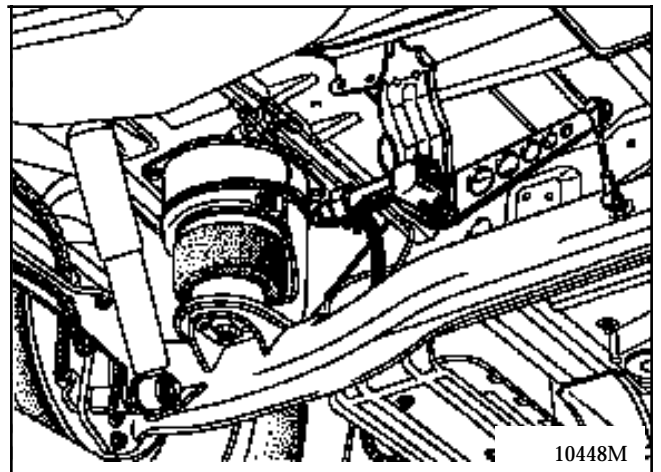
Il assure la sécurité du système en le bloquant dans certaines conditions et en alertant le conducteur par l'intermédiaire du témoin lumineux au tableau de bord, notamment en cas de fuite pneumatique.

CAPTEUR DE NIVEAU

Il est fixé sur le châssis. La liaison avec la traverse de suspension est assurée par l'ensemble biellette-levier.

IMPORTANT: La biellette étant pré-réglée ne jamais intervenir sur sa longueur.

Il transmet au calculateur la position exacte de la caisse du véhicule et détecte si ce dernier est en mouvement (détection des vibrations dues au roulage).



CARACTERISTIQUES

GROUPE MOTO-COMPRESSEUR

Moteur :

Tension de service: 12V±3V

Intensité maximale: 24 A

Vitesse: 1700 à 2700 tr/min

Compresseur :

Cylindrée: 18,5 cm³

Pression maximale de service: 11,5 bars

Lubrification: à sec

Electrovalve d'échappement :

Tension de service: 12V±3V

Intensité maximale: 0,8 A

Capteur de niveau :

Type: inductif

Air comprimé :

L'air comprimé fourni par le compresseur est déshumidifié, déshuilé et filtré.

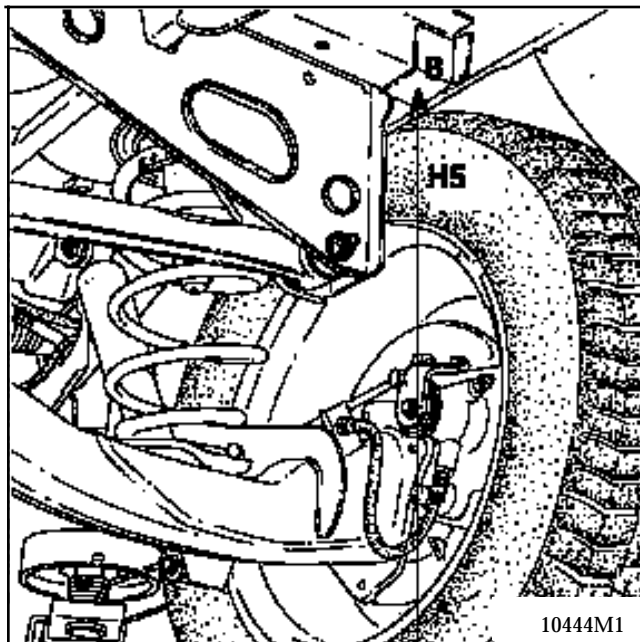
L'apport d'air extérieur au système doit se faire sous ces conditions pour éviter les détériorations internes des éléments.

PRINCIPE

Le système est programmé pour maintenir l'assiette arrière du véhicule constante, c'est -à-dire à une cote (H5) de:

Dimension des pneumatiques	Cote (H5)
195	412
205	422

prise entre la traverse châssis 3ème ligne et le sol . Cette cote correspond à l'assiette permanente du véhicule quelle que soit sa charge (pression correcte des pneumatiques).



Les variations éphémères d'assiette, véhicule roulant, dues au débattement de la suspension, ne sont pas prises en compte.

FONCTIONNEMENT

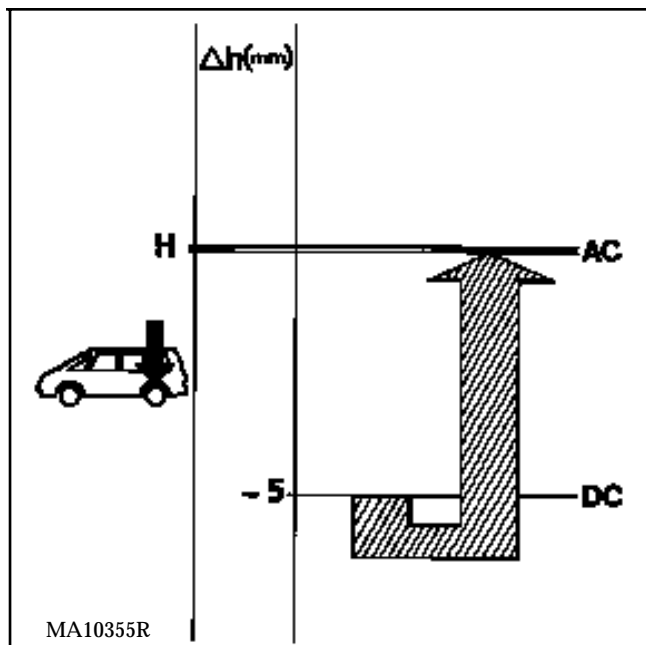
La mise en service du système se fait soit :

- dès l'ouverture d'une porte latérale ou du hayon,
- à la mise du contact du véhicule (+APC).

L'alimentation du groupe moto-compresseur est coupée pendant 10 secondes dès le démarrage du véhicule.

CHARGEMENT DU VEHICULE

Après l'ouverture d'une porte ou la mise du contact du véhicule (+ APC) :



h (mm) variation de niveau du véhicule (traverse châssis 3ème ligne)
H Niveau normal
DC Déclenchement du compresseur
AC Arrêt du compresseur

Abaissement inférieur à 5mm* :

Il n'y a pas de correction: le système est dans son seuil de tolérance (ceci afin d'éviter le fonctionnement intempestif du système).

Abaissement supérieur à 5mm* :

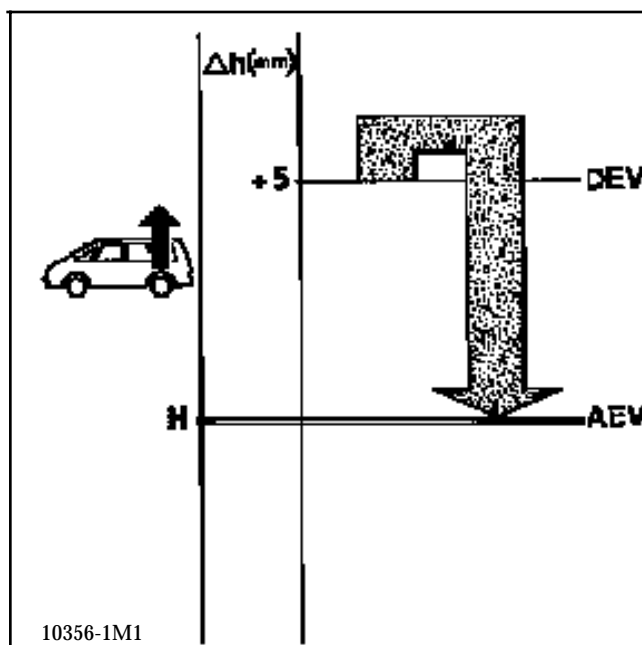
Le compresseur se déclenche après 2 secondes, donc augmente la pression interne du circuit, ce qui ramène le véhicule à son niveau normal.

Cas particulier :

Le système peut réguler la hauteur du **VEHICULE ROULANT** lorsqu'il s'affaisse de plus de 5mm après 45 secondes (déplacement de passagers).

DECHARGEMENT DU VEHICULE

Après l'ouverture d'une porte ou la mise du contact du véhicule (+ APC) :



h (mm) variation de niveau du véhicule (traverse châssis 3ème ligne)
H Niveau normal
DEV Déclenchement de l'électrovalve d'échappement.
AEV Arrêt de l'électrovalve.

Relèvement inférieur à 5mm* :

Il n'y a pas de correction : le système est dans son seuil de tolérance (ceci afin d'éviter le fonctionnement intempestif du système).

Relèvement supérieur ou égal à 5mm* :

L'électrovalve d'échappement s'ouvre après 2 secondes et ramène le véhicule à son niveau normal.

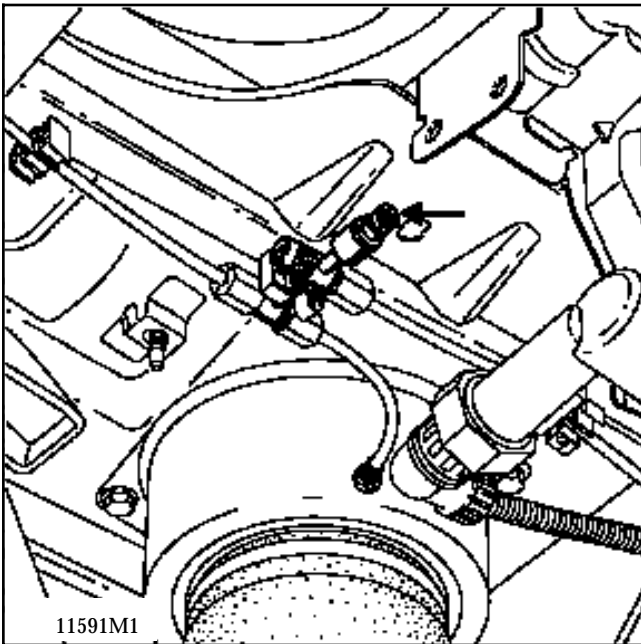
(*) valeur donnée à titre indicatif.

DEPOSE - REPOSE DES ELEMENTS CONSTITUTIFS

IMPORTANT : toute intervention sur le circuit pneumatique impose :

- le remplacement des joints thoriques sur les tuyauteries (sauf tuyau sur compresseur) et les écrous.
- le serrage à la main des raccords de fixation des tuyauteries sur les divers éléments.

Avant toute intervention sur l'ensemble du système, vider le circuit de son contenu d'air par la valve se trouvant sur le raccord 3 voies.



GROUPE MOTO-COMPRESSEUR

DEPOSE

Débrancher la batterie.

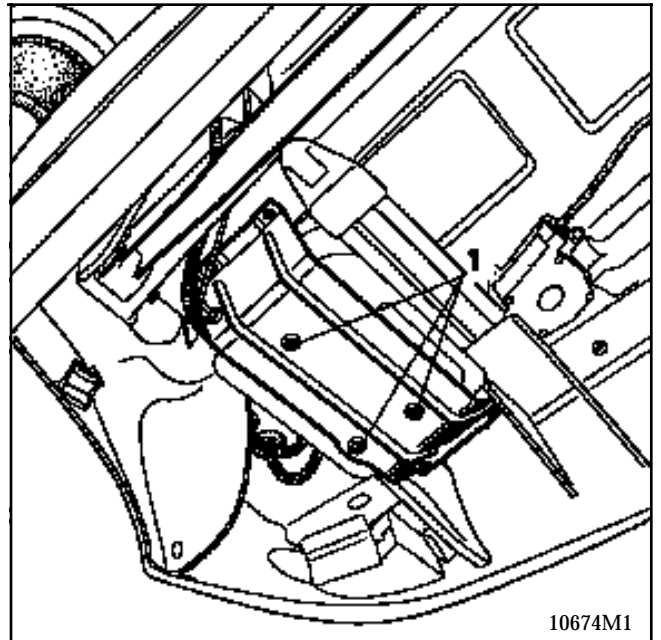
Vider le circuit par la valve.

Dévisser le tuyau d'air comprimé de sur la croix.

Déconnecter le faisceau situé derrière le garnissage de passage de roue arrière droit et défaire le passe-fils.

Débloquer les 3 vis de maintien (1) du compresseur.

Déposer le support de compresseur.



Poser l'ensemble sur un établi .

Déposer les 3 vis de maintien du compresseur et ouvrir le boîtier.

REPOSE

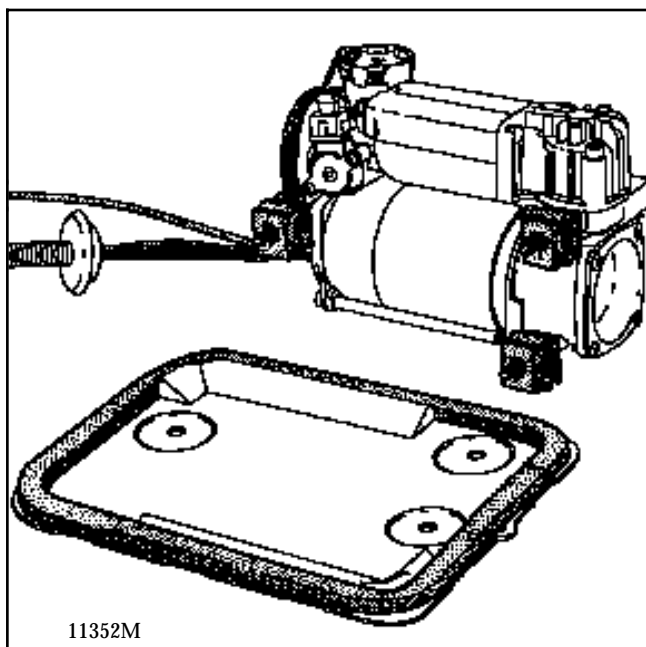
Procéder en sens inverse.

IMPORTANT :

Remplacer systématiquement :

- le joint torique du tuyau d'air démonté,
- le joint du boîtier.

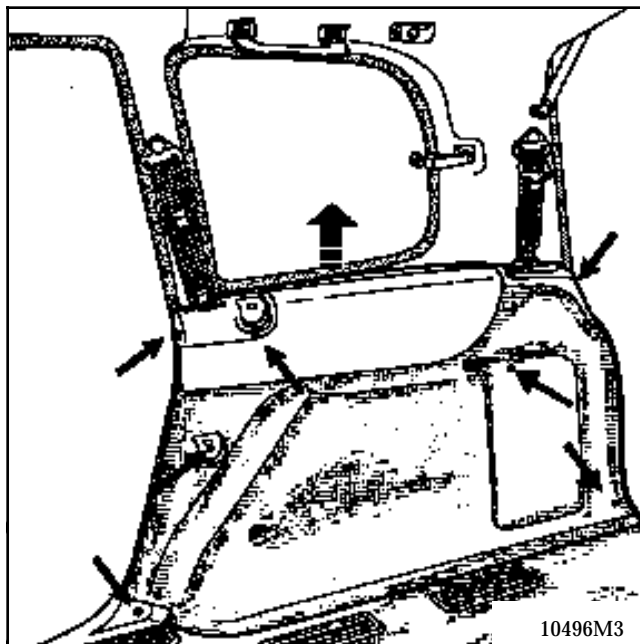
Respecter l'orientation des coussinets du compresseur figurée ci-dessous.



CALCULATEUR ELECTRONIQUE

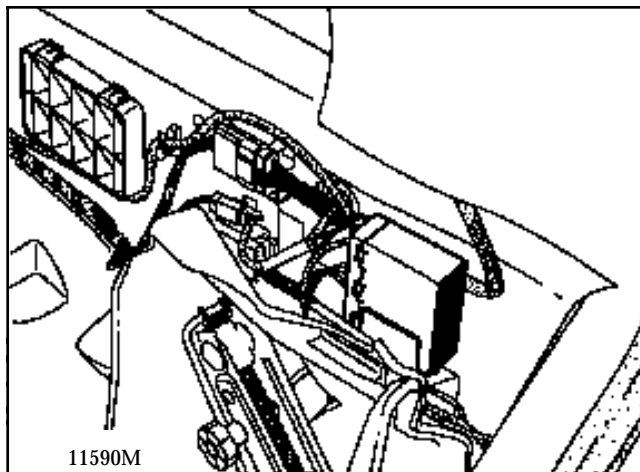
DEPOSE

Déposer le garnissage de passage de roue droit.



Retirer le calculateur de son support.

Déconnecter les faisceaux électriques.



REPOSE

Remettre en place le calculateur en s'assurant du branchement correct des 2 connecteurs.

CAPTEUR DE NIVEAU

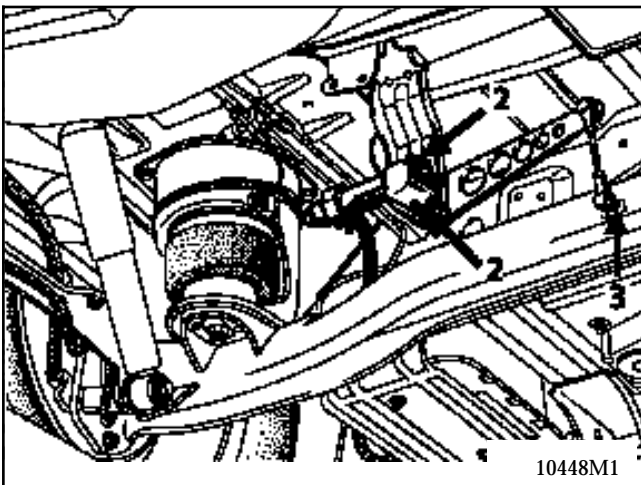
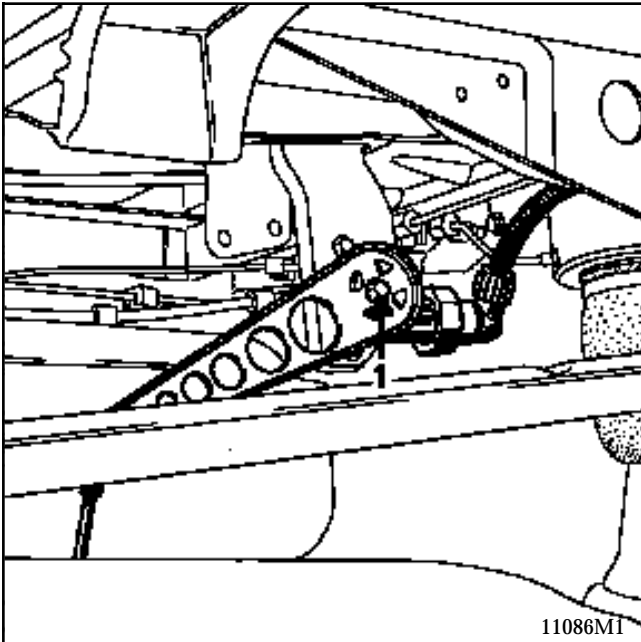
DÉPOSE

Débrancher la batterie.

Déposer :

- la vis (1) de l'ensemble biellette-levier,
- les 2 boulons (2) de fixation du capteur.

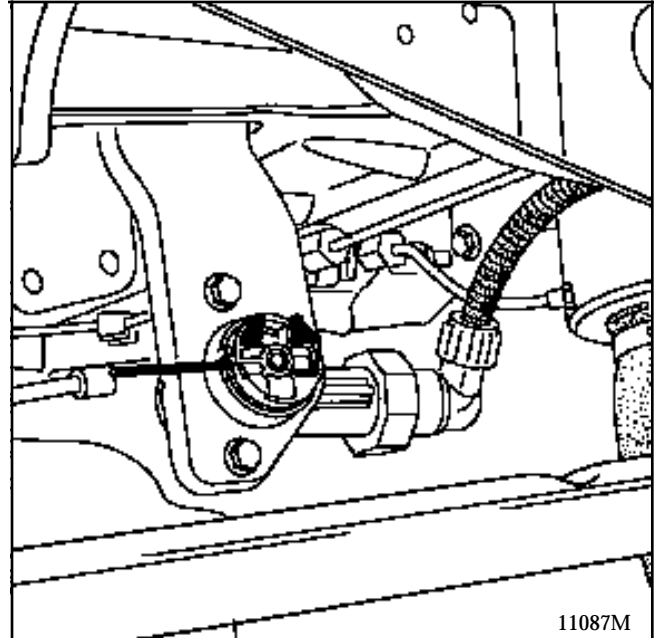
Dévisser le raccord de fixation du câblage et le déconnecter du capteur.



REPOSE

Placer les ergots du capteur en position haute.

Pincer le capteur avec une tige de \varnothing 4mm.



Remettre le véhicule à son assiette normale si nécessaire.

Placer le levier sur le capteur.

Enduire la vis de fixation (1) de loctite "bleue" et serrer celle-ci au couple de **0,5 daN.m**.

ENSEMBLE BIELLETTE-LEVIER DE COMMANDE

DÉPOSE

Débrancher la batterie.

Déposer:

- la vis (1) de l'ensemble biellette-levier,
- la vis (3) de la rotule sur la traverse.

REPOSE

Procéder en sens inverse.

Effectuer les opérations de calage du capteur.

IMPORTANT: La biellette étant pré-réglée ne jamais intervenir sur sa longueur.

DISPOSITIF DE SECURITE

Le calculateur limite automatiquement :

- le fonctionnement continu :
 - du compresseur à 180 secondes,
 - de l'électrovanne d'échappement à 80 secondes.
- le fonctionnement discontinu :
 - du compresseur à 20% la première heure et à 6% les heures suivantes si le contact n'a pas été coupé.

Ces limitations sont réinitialisées après arrêt du véhicule par la remise du contact.

TEMOIN LUMINEUX AU TABLEAU DE BORD

Le témoin lumineux fonctionne pour test de l'ampoule, contact mis, pendant environ 3 secondes.

Il s'allume avec la vignette "service" (suivant version) lorsque :

- L'électrovalve d'échappement fonctionne 80 secondes en continu.
- Le compresseur fonctionne plus de 20% de temps la première heure.
- Le compresseur fonctionne plus de 6% les heures suivantes.
- Une fuite d'air est décelée dans le circuit (le compresseur fonctionne 180 secondes en continu).

ROULAGE SUR LES BUTEES DYNAMIQUES

Précaution d'utilisation :

En cas de fuite importante, le véhicule repose sur les butées dynamiques des ressorts pneumatiques.

Dans cette condition, ne pas dépasser la vitesse de 40 km/h.

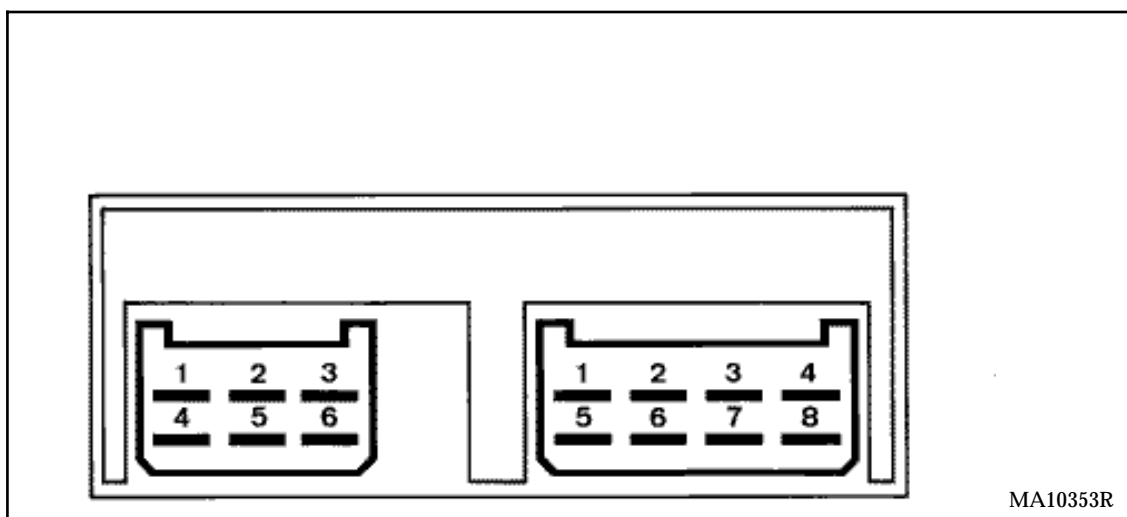
AFFECTATION DES VOIES DES CONNECTEURS DU CALCULATEUR

CONNECTEUR 6 VOIES (A)

- 1 Commande électrovanne
- 2 Témoin de défaillance
- 3 Alimentation compresseur
- 4 Non utilisé
- 5 + 12V électrovanne et protection thermique
- 6 Alimentation protection thermique

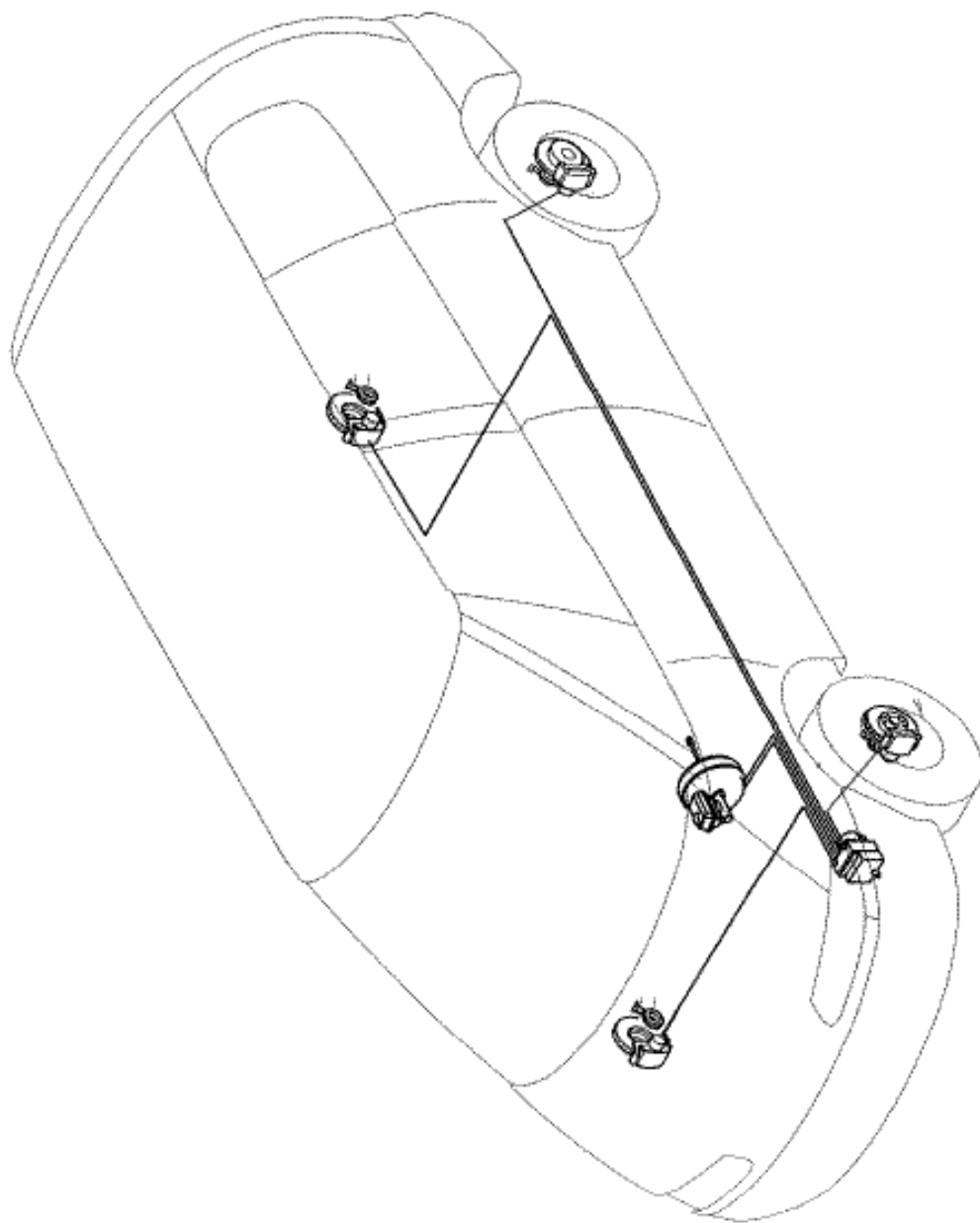
CONNECTEUR 8 VOIES (B)

- 1 +AVC
- 2 Contacteur de hayon
- 3 Capteur de niveau
- 4 +APC
- 5 Contacteurs de portes
- 6 Capteur de niveau
- 7 Masse
- 8 +AVC



MA10353R

IMPLANTATION



DI3882

RECOMMANDATIONS CONCERNANT LA MANIPULATION DES DIFFERENTES PIECES QUI COMPOSENT L'ABS BOSCH

L'amplificateur à dépression (maître-cylindre + servo-frein)

- Ne pas saisir la pièce par la tige de piston pour le transport.
- Ne pas saisir la pièce par la prise de dépression.
- Retirer les protecteurs uniquement au moment du montage.
- Eviter les chocs (ne pas laisser tomber la pièce).
- Entreposer au sec (éviter humidité et pollution).
- Respecter la position prescrite du conditionnement pendant le transport.
- Ne pas superposer les pièces (emballage individuel).
- Respecter les préconisations d'usage en cas de vidange ou de rajout de liquide.
- Ne pas utiliser de liquide minéral.

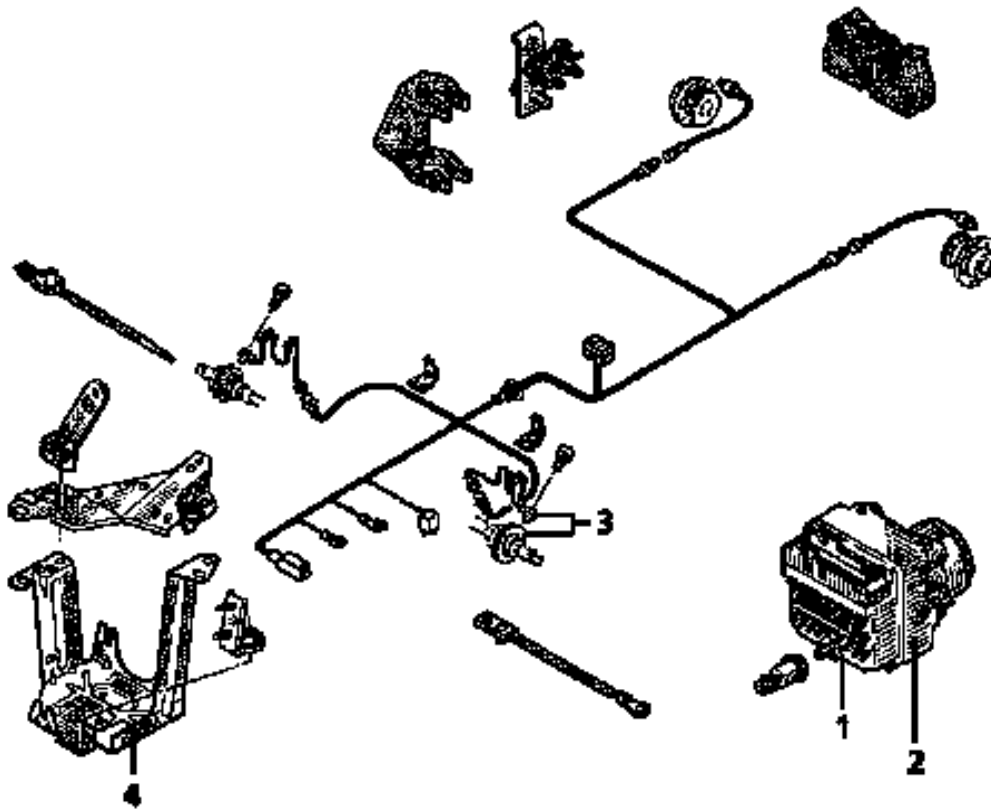
L'unité de régulation hydraulique avec calculateur accolé

- Respecter la position prescrite du conditionnement pendant le transport.
- Retirer les protecteurs uniquement au moment du montage.
- Eviter les chocs (ne pas laisser tomber la pièce).
- Ne pas superposer les pièces (emballage individuel).
- Entreposer au sec (éviter humidité et pollution).
- Respecter le temps de stockage.
- S'assurer que le connecteur du calculateur est bien clipsé à fond.
- Respecter les couples de serrage lors du raccordement des canalisations.

Les capteurs de roue

- Ne pas vriller le câble au montage.
- Ne pas tirer sur les passe-fils.
- Ne pas choquer le capteur.
- Respecter les couples de serrage.

COMPOSITION



PRA3801

- 1 Calculateur.
- 2 Moteur pompe - ensemble électrovannes - relais.
- 3 Capteurs - cibles.
- 4 Support.

DESCRIPTION

L'ABS "BOSCH 5.0" est constitué des composants suivants :

- un amplificateur à dépression avec maître-cylindre tandem et réservoir (1),
- une unité de régulation hydraulique centrale (2) composée de :
 - une électro-pompe à double circuit,
 - un ensemble électrovalves admission et échappement.
- quatre ensembles cibles et capteurs (3),
- un calculateur électronique accolé à l'unité hydraulique (4).
- un voyant de contrôle au tableau de bord,

L'ABS "BOSCH 5.0" est du type additionnel.

En effet, le système se compose d'un bloc hydraulique monté en complément au système de freinage conventionnel (maître-cylindre et servo-frein).

PRINCIPE DE FONCTIONNEMENT

Dès que la vitesse du véhicule atteint 5 à 6 km/h, le dispositif **ABS** s'autocontrôle et est prêt à intervenir.

Les vitesses de rotation des roues sont enregistrées par l'ensemble cible et capteurs.

Les informations vitesses sont traitées dans le calculateur et leur analyse permet de déceler immédiatement toute amorce de blocage. Celle-ci entraînerait la mise en oeuvre immédiate des électrovannes correspondantes et donc la modification de la pression de freinage.

Plusieurs alternatives sont possibles :

- maintien d'une pression,
- baisse de pression,
- montée de pression.

La régulation s'effectue sur les 4 roues. Chaque roue avant est régulée individuellement. Les 2 roues arrière sont régulées selon le principe du Select-low (sélection basse) : la "perte d'adhérence" sur l'une des roues arrière entraîne la régulation simultanée de l'autre roue.

SPECIFICITE

Grâce à la fonction "EBV" (Répartition électronique du freinage) intégrée à la logique de régulation, le compensateur de freinage est supprimé.

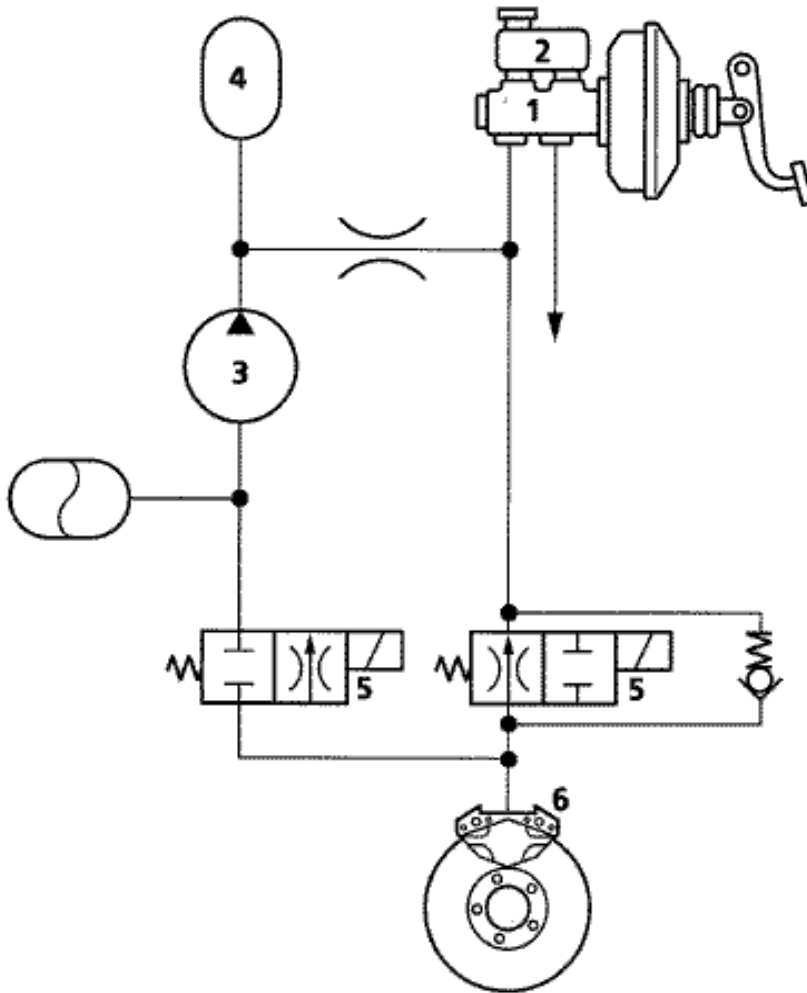
Cette fonction permet :

- l'augmentation de la répartition de la force de freinage sur l'essieu arrière (moins de sollicitation thermique sur les freins avant),
- l'augmentation de la stabilité lors des freinages en virage,
- la répartition constante de la force de freinage durant toute la durée de vie.

Un éventuel incident mettant le dispositif de régulation hors service est signalé au conducteur par l'allumage du voyant ABS au tableau de bord.

Dans ce cas, le véhicule freine sans dispositif de répartition Av/Ar : il ne faut donc pas effectuer d'essai routier lorsque l'ABS est déconnecté.

FONCTIONNEMENT HYDRAULIQUE

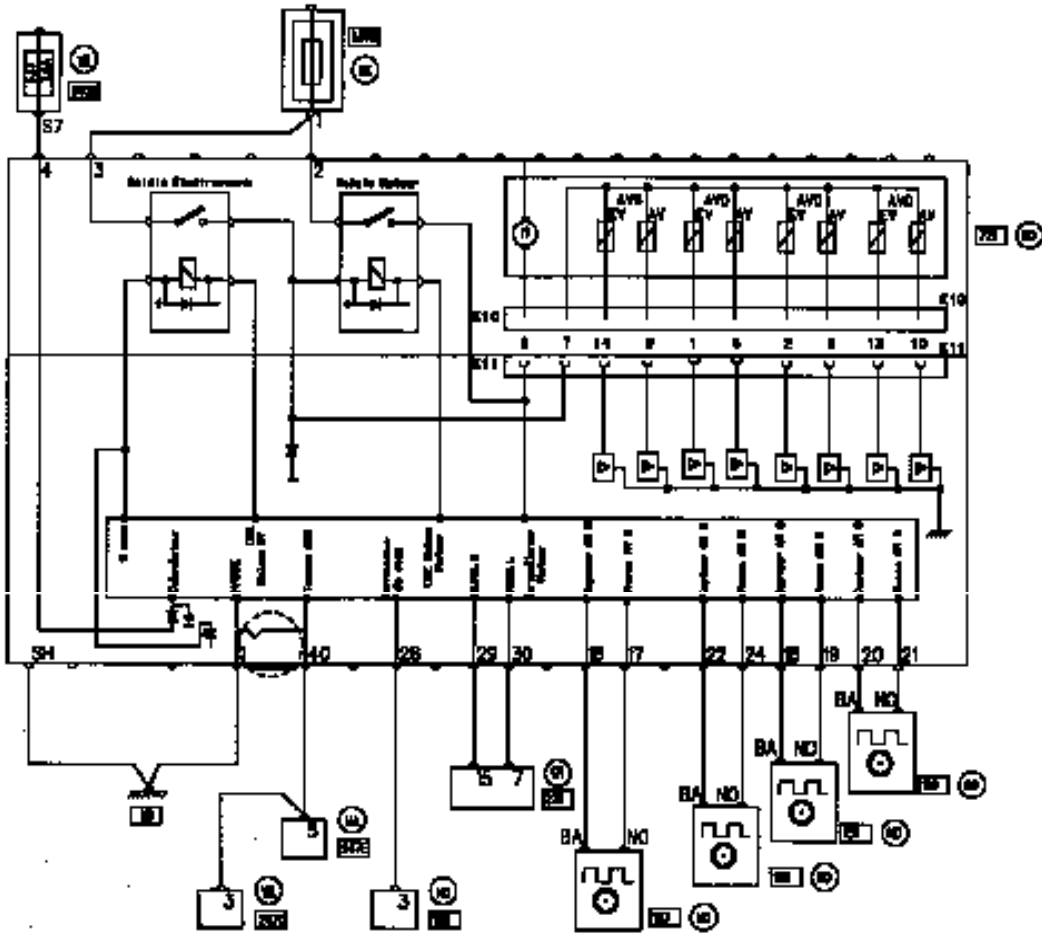


DI3881

- 1 Maître-cylindre
- 2 Réservoir
- 3 Pompe
- 4 Accumulateur

- 5 Electrovanne (Montée, maintien, baisse de pression)
- 6 Récepteur frein

SCHEMA ELECTRIQUE FONCTIONNEL



DI3875

NOMENCLATURE SCHEMA ELECTRIQUE

Organes :

- 721** Calculateur - groupe hydraulique ABS
- 150** Capteur roue arrière droite
- 151** Capteur roue arrière gauche
- 152** Capteur roue avant droite
- 153** Capteur roue avant gauche
- 160** Contacteur de stop
- 225** Prise diagnostic
- 247** Témoin tableau de bord
- 597** Boîtier fusibles moteur
- 645** Boîtier interconnexion habitacle

REMARQUE : ne jamais déconnecter le calculateur lorsque le circuit est sous tension.
Les contrôles de masses et résistances seront effectués batterie débranchée.

DEPOSE - REPOSE DES ELEMENTS CONSTITUTIFS

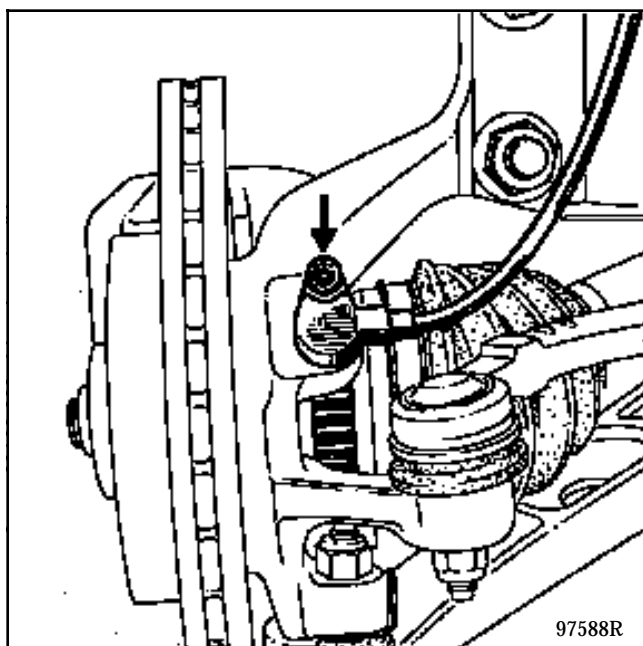
1 - CAPTEUR DE ROUE AVANT

COUPLE DE SERRAGE (en daN.m)	
Vis de roue	10
Vis de fixation capteur	1

DEPOSE

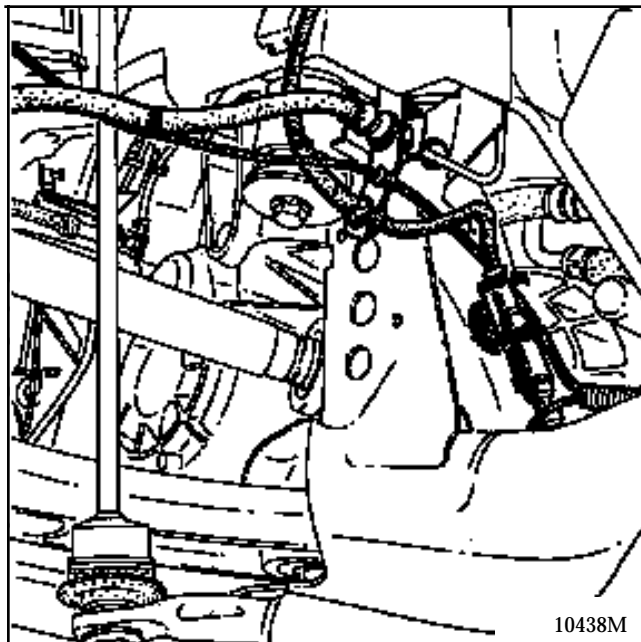
Déposer :

- la roue,
- la vis de fixation du capteur (étoile 30).



Dégrafer le fil des supports.

Débrancher le connecteur situé proche de la fixation avant du berceau moteur.



Déposer le capteur.


REPOSE CAPTEUR

Mettre en place le capteur préalablement enduit de graisse **Multifonctions**, puis agraffer le fil dans ses supports et le rebrancher.

Vérifier l'entrefer préconisé sur 1 tour de cible avec un jeu de cales (non réglables).

NOTA : il est impératif, pour éliminer les risques de panne, de s'assurer du parfait branchement du connecteur.

2 - CAPTEUR DE ROUE ARRIERE

COUPLE DE SERRAGE (en daN.m)		
Vis de roue	10	
Ecrou de fusée	17	
Vis de fixation fusée	3	
Vis de fixation capteur	1	

DEPOSE

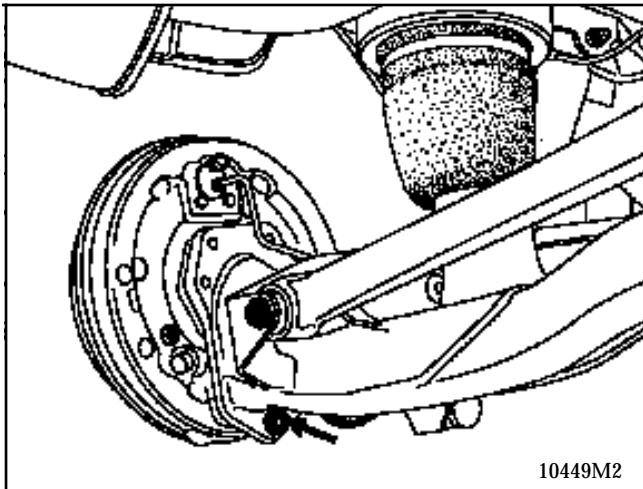
Véhicule équipé de freins arrière à tambours :

Déposer l'ensemble moyeu - tambour - écrou (voir chapitre concerné).

Débrancher le raccord hydraulique du cylindre récepteur.

Déposer :

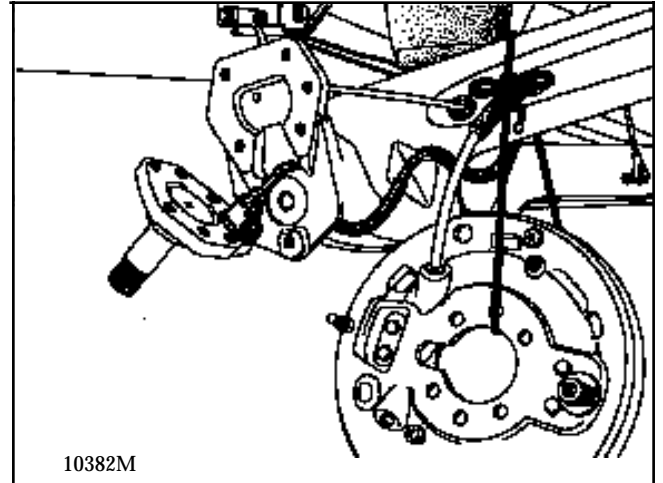
- l'écrou de mise en contrainte du flasque.
Repérer sa position pour la repose.



- les six vis de fixation du flasque et de la fusée.

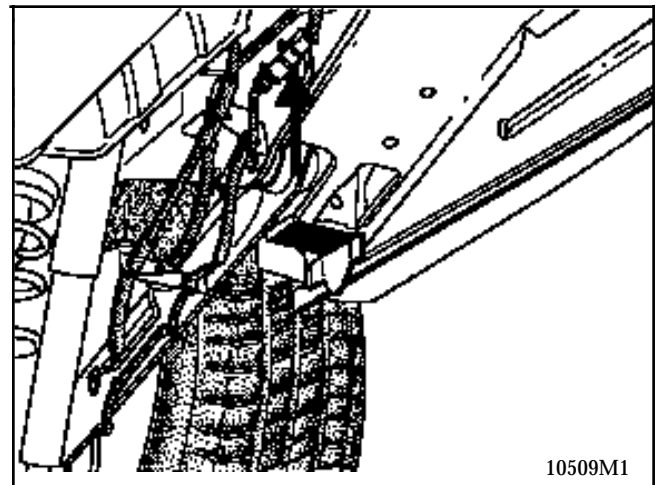
Accrocher le flasque à l'aide d'une ficelle sur l'essieu.

Déposer la vis du capteur (étoile 30).



Dégrafer le fil des supports.

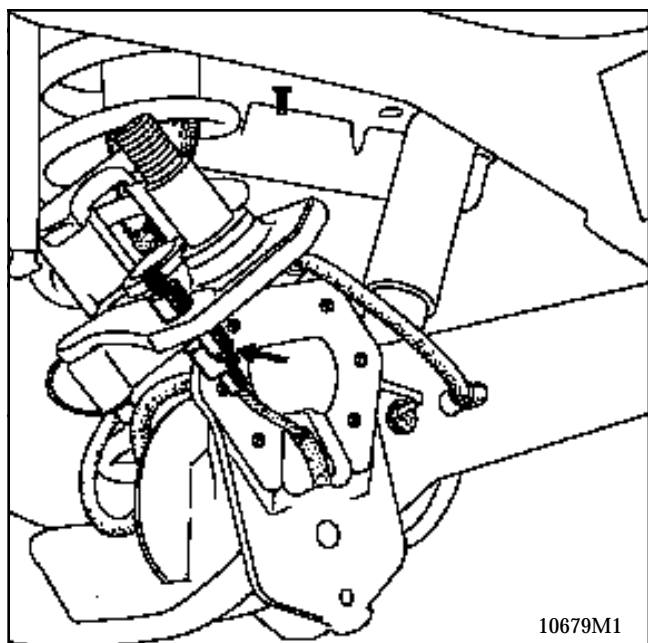
Déconnecter le capteur de son connecteur situé près de la fixation du bras d'essieu.



Véhicule équipé de frein arrière à disques (spécificités) :

Déposer :

- les garnitures de frein (voir chapitre concerné),
- le disque et le moyeu,
- les six vis de fixation de la fusée,



- la vis du capteur (étoile 30).

Dégrafer le fil des supports.

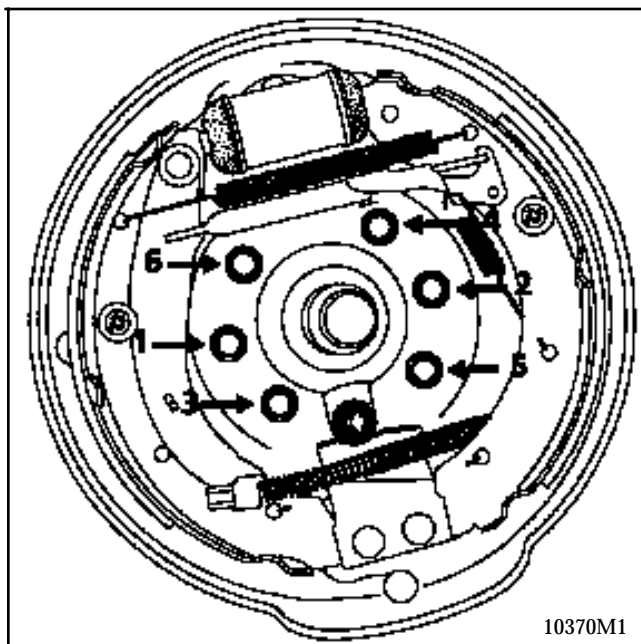
Déconnecter le capteur de son connecteur situé près de la fixation du bras d'essieu.

REPOSE CAPTEUR

Mettre en place le capteur préalablement enduit de graisse **Multifonctions**, puis agraffer le fil dans ses supports et le rebrancher.

Si les vis de fixation de fusée sont réutilisées, il est impératif de les enduire de **Loctite FRENBLOC**.

Serrer dans l'ordre 1-2-3-4-5-6 les vis de fusée au couple de **3 daN.m**.



Vérifier l'entrefer préconisé sur 1 tour de cible avec un jeu de cales (non réglables).

Purger le circuit de frein (véhicule avec freins à tambours).

NOTA : il est impératif, pour éliminer les risques de panne, de s'assurer du parfait branchement du connecteur.

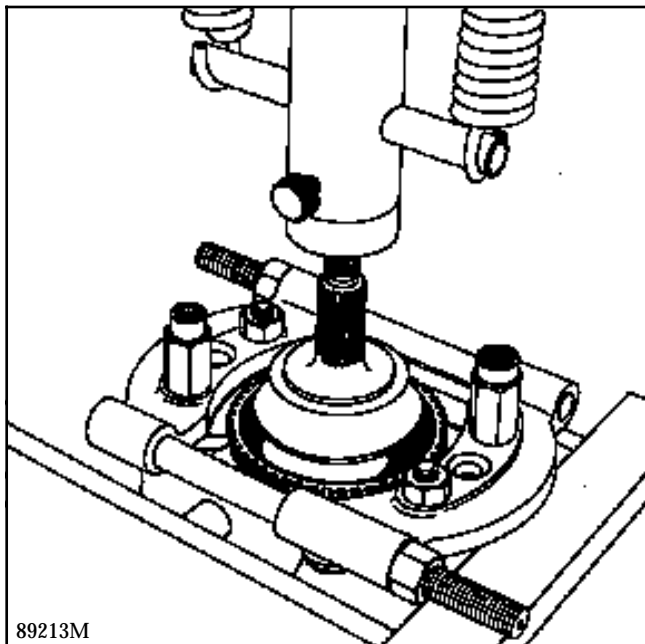
3 - CIBLE DE ROUE AVANT

OUTILLAGE SPECIALISE INDISPENSABLE

T.Av. 1239	Mandrin de mise en place de cible ABS
-------------------	--

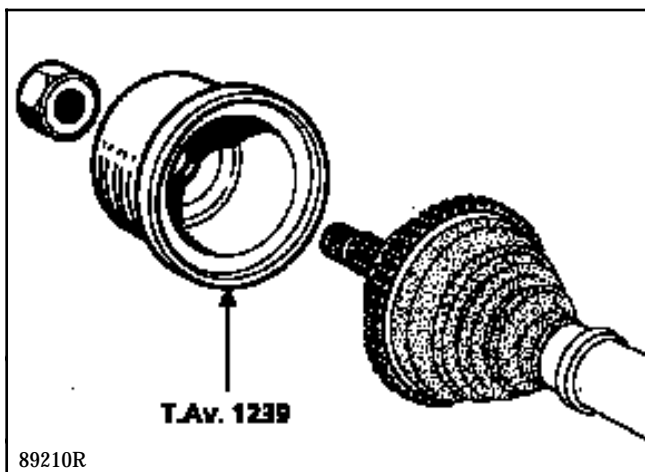
DEPOSE

Extraire la couronne à la presse à l'aide d'un extracteur .



REPOSE

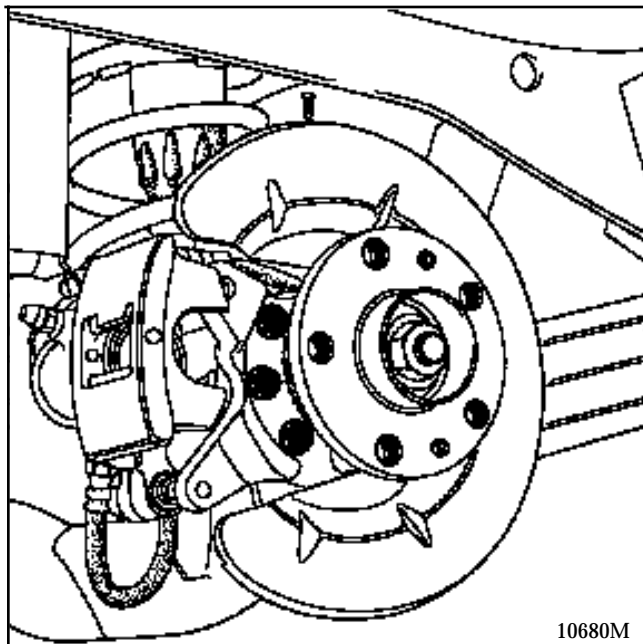
Enduire la cible de **Loctite SCELBLOC** et la reposer, outil **T.Av. 1239** en réutilisant l'ancien écrou de transmission.



NOTA : le MPR livre en rechange des transmissions usinées non équipées de cible ABS. Il sera donc nécessaire de conserver la cible pour réaligner les transmissions. Toutefois, la cible seule est disponible au MPR.


4 - CIBLE DE ROUE ARRIERE

La cible est emmanchée sur le moyeu. Elle n'est pas démontable.



5 - GROUPE HYDRAULIQUE-CALCULATEUR

Le calculateur et l'unité hydraulique étant indissociables, en cas de défectuosité de l'un des deux, il sera nécessaire de remplacer l'ensemble.

COUPLE DE SERRAGE (en daN.m)		
Raccord tuyauterie	M10 × 100	1,7
	M12 × 100	1,7

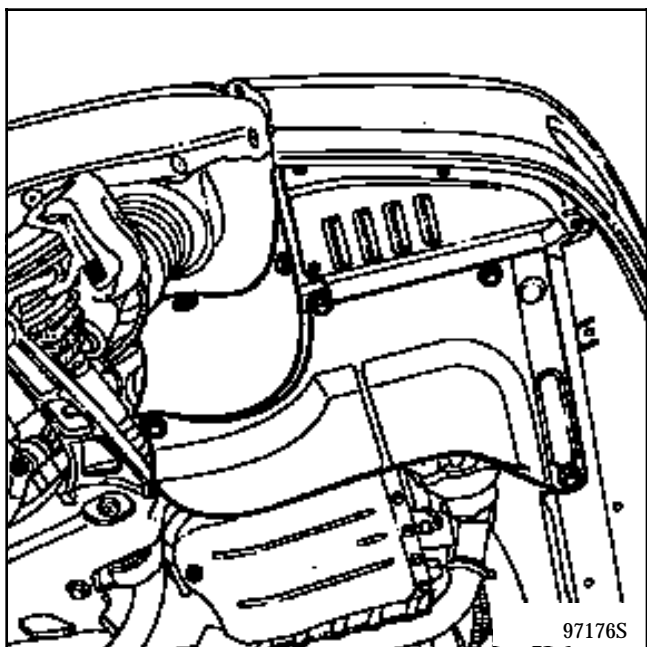
DEPOSE

Mettre en place un presse - pédale (limiter l'écoulement).

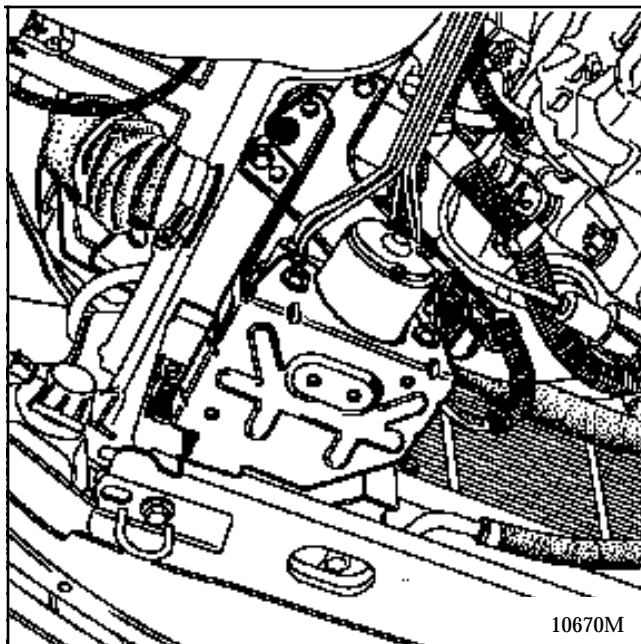
Débrancher la batterie.

Déposer :

- les protecteurs plastiques,

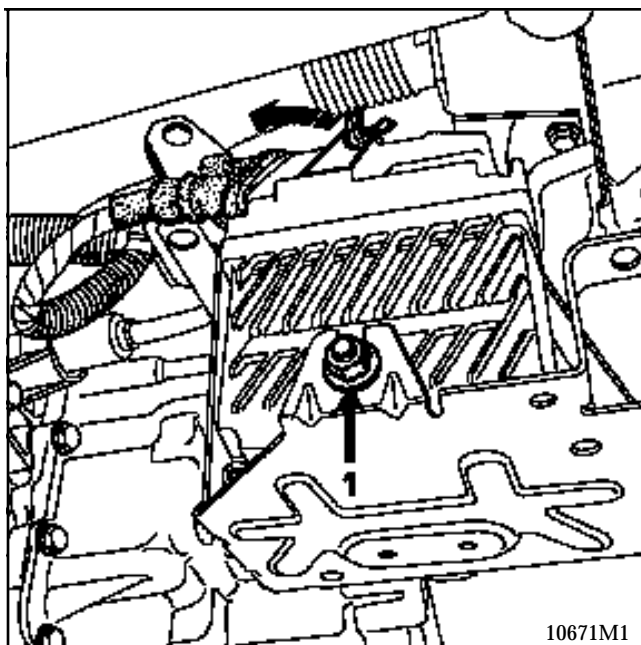


- la vis (1) puis le tampon élastique,
- les trois vis du support du groupe ABS.



Déposer le support et attacher le groupe avec une ficelle pour éviter de le laisser pendre sur les tuyaux.

Débrancher le connecteur 40 voies.



Débrancher les tuyaux de frein.
Utiliser une clef à tuyauter à cliquet.

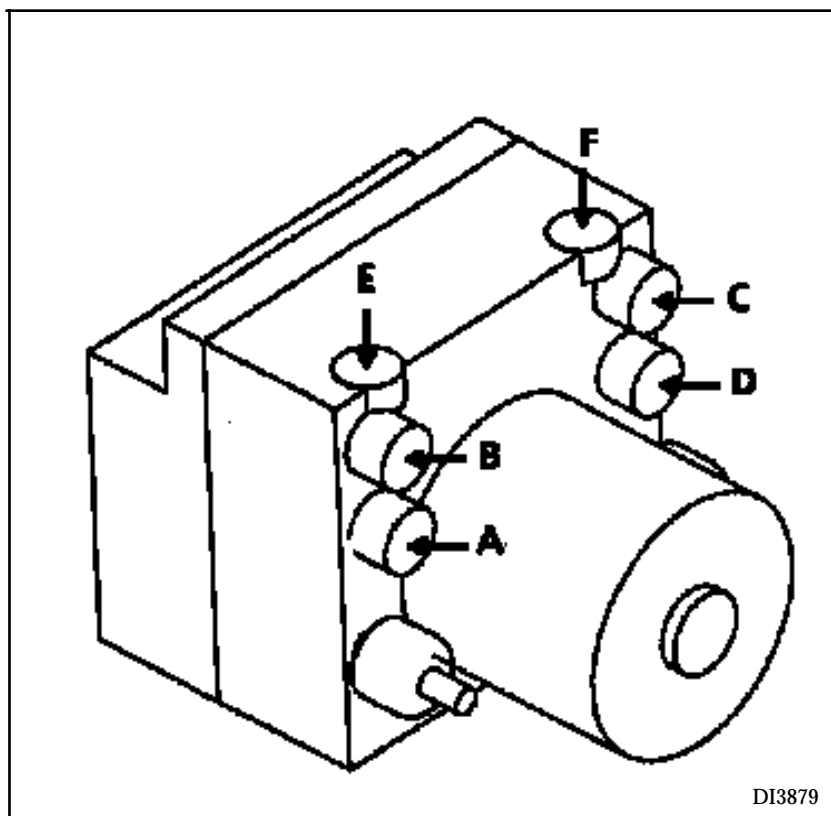
Mettre en place des obturateurs sur les raccords (limiter l'écoulement).

Déposer l'ensemble groupe-calculateur .

REPOSE de l'ensemble groupe - calculateur

Procéder en sens inverse de la dépose.

Mettre en place le groupe ABS en respectant impérativement la position des tuyauteries.



A Sortie avant gauche
B Sortie arrière droite

C Sortie arrière gauche
D Sortie avant droite

E Entrée primaire
F Entrée secondaire

Purger en **respectant impérativement l'ordre des opérations** (voir pages suivantes).

Effectuer un contrôle du système en utilisant la fonction G de la valise **XR25**.

Après un essai routier (avec régulation ABS), contrôler la fonction ABS à la valise **XR25**.

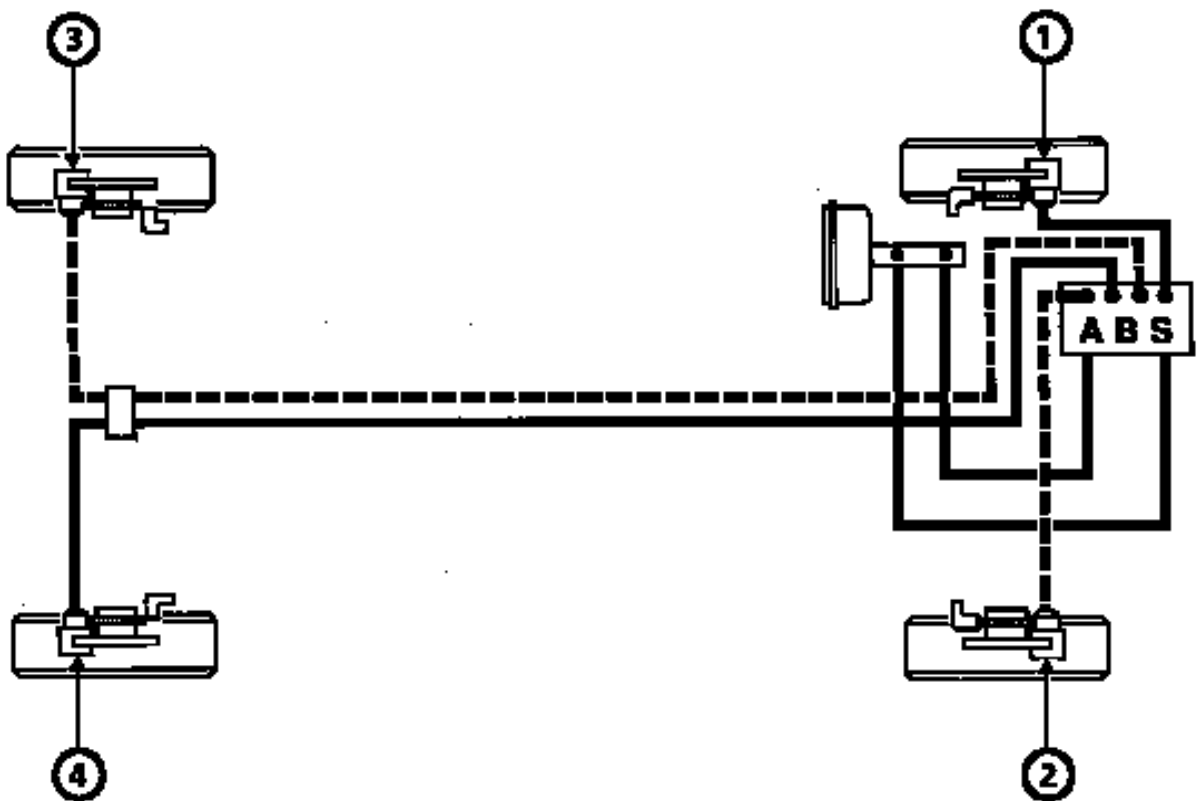
Valider la fin du test : G13*.

PURGE

ATTENTION

Respecter **impérativement** l'ordre des opérations de purge, du circuit hydraulique "ABS" :

- 1ère ① Etrier roue arrière droite
- 2ème ④ Etrier roue arrière gauche
- 3ème ② Etrier roue avant droite
- 4ème ③ Etrier roue avant gauche



94917M

Il ne faut en aucun cas faire fonctionner le système antiblocage avec une installation non purgée. En effet, si la pompe de refoulement aspire de l'air, il est très difficile, voire impossible de la purger.

A cet effet, le groupe hydraulique livré en rechange est rempli de liquide de frein.

La purge sous pression avec appareil à purger est fortement conseillé, en particulier après dépose du groupe hydraulique ABS et/ou du maître cylindre.

PURGE AVEC APPAREIL A PURGER

Raccorder l'appareil à purger sur le réservoir de liquide de frein et alimenter (pression 2 bars).

A chaque roue

- Monter le tuyau sur la vis de purge.
- **Ouvrir la vis de purge et pomper à la pédale** jusqu'à ce que le liquide de frein s'écoule sans bulle d'air.
- Fermer la vis de purge.

L'ordre des opérations mentionné ci-dessous doit être scrupuleusement respecté.

Respecter impérativement l'ordre des opérations de purge :

- a) du maître-cylindre vers arrière droit,
- b) du maître-cylindre vers arrière gauche,
- c) du maître-cylindre vers avant droit,
- d) du maître-cylindre vers avant gauche.

Purge partielle:

(Après dépose d'un étrier ou cylindre de roue)

Si un presse-pédale a été posé au préalable, effectuer la purge à la roue concernée en suivant la même procédure.

PURGE SANS APPAREIL A PURGER

L'ordre des opérations est le même que précédemment et doit également être impérativement respecté.

A chaque roue, purger jusqu'à ce que le liquide de frein s'écoule sans bulle:

- Raccorder le tuyau à la vis de purge .
- Appuyer sur la pédale de frein et la maintenir enfoncée.
- Ouvrir la vis de purge et laisser s'écouler le liquide de frein.
- Fermer la vis de purge.
- Relâcher la pédale de frein.
- Recommencer les opérations autant de fois que nécessaire.

Pendant la procédure de purge, il faut s'assurer que le niveau de liquide de freins soit toujours entre le mini et le maxi.

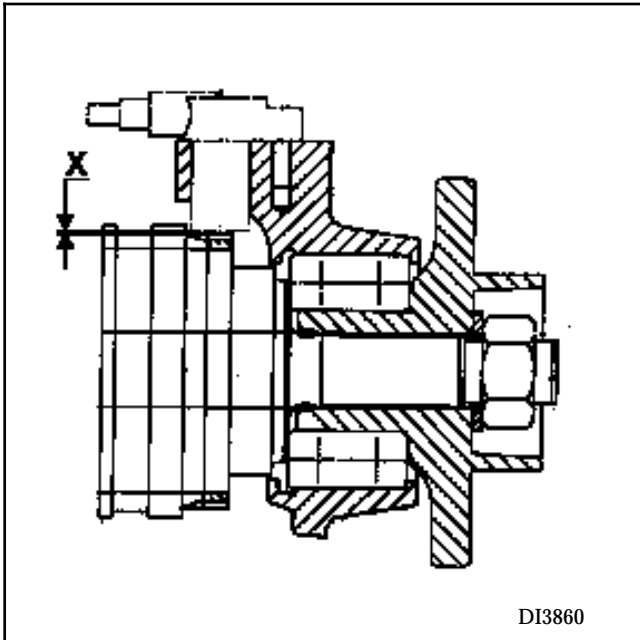
CONTROLES COMPLEMENTAIRES

1 - ENTREFER CIBLE / CAPTEURS

Positionner la cible pour que le sommet d'une dent soit parallèle au capteur.

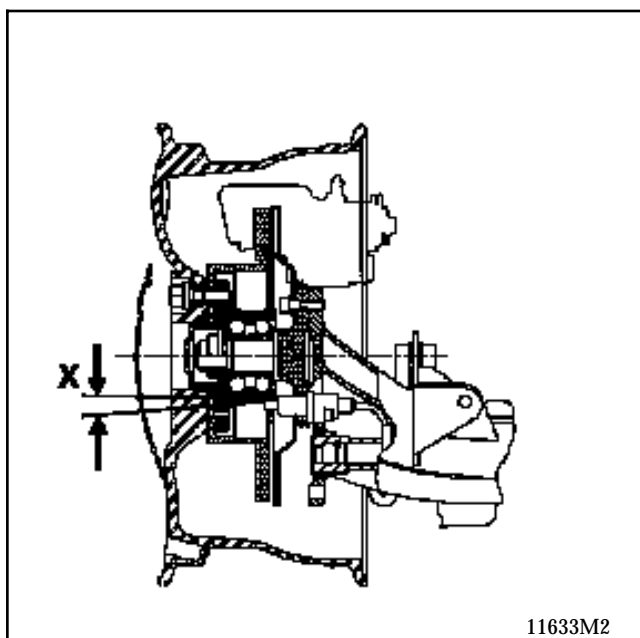
Capteur avant :

$$X = 0,8 \text{ mm} \pm 0,6$$



Capteur arrière :

$$X = 0,8 \text{ mm} \pm 0,5$$



2 - RESISTANCE CAPTEURS

avant	:	1,1 k Ω
arrière	:	1,6 k Ω

3 - CONTROLE DES CONNECTEURS DE CAPTEURS DE ROUE

En cas d'allumage intermittent du voyant ABS, contrôler en priorité les connecteurs des capteurs de roues, les nettoyer avec du NETELEC référence 77 11 171 284.

